

Product Name: **LED T8 Tube Series - 11.5W**
 Product Model: **LED11.5WT8/48/835-G7DR, LED11.5WT8/48/840-G7DR, LED11.5WT8/48/850-G7DR**
 Input Voltage: Determined by fluorescent ballast

1. Product Features:

- UL Certified
- Plug-N-Play Replacement
- Full glass housing: No aging, yellowing or bending
- Compatible with Instant Start, Program Start, Rapid Start T8 electronic ballast and Emergency ballast. Check eiko.com for a complete list of compatible ballasts.

2. Product Applications:

Residential buildings, offices, shopping malls, supermarkets, hospitals, assembly lines, warehouses, etc.

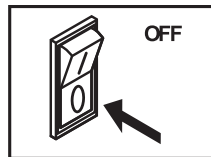
3. Safety Precautions:

Please completely comply with these instructions and notes to ensure that the product is operated in a safe condition.

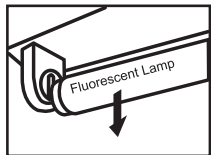
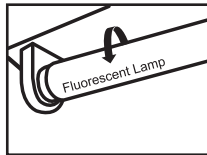
- 1) WARNING: Risk of shock. Disconnect power before installation.
- 2) LED T8 lamp for use only with products described and installed in accordance with product specifications. LED T8 lamp to be operated with fluorescent electronic ballast and Emergency ballast.
- 3) WARNING: RISK OF FIRE. USE ONLY IN PLACE OF FLUORESCENT LAMPS SPECIFIED ON LABEL. RISK OF ELECTRIC SHOCK. SUITABLE FOR DAMP LOCATIONS.

4. Installation Instructions:

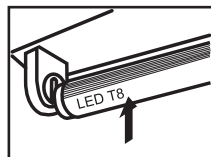
- 1) Turn power OFF.



- 2) Remove lens or diffuser (if applicable).
- 3) Remove existing fluorescent lamps from the luminaire.

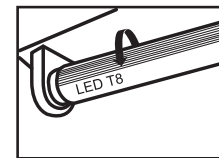


- 4) Bring LED lamp to luminaire and insert lamp pins into luminaire lamp holders.

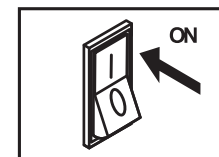


- 5) Rotate LED lamp until lamp locks in place. Ensure that the LED lamp front points away from the back of the luminaire.

Note: Install one LED T8 replacement lamp for each fluorescent lamp removed.



- 6) Place lens or diffuser back in place (if applicable).
- 7) Switch power ON.





Operation Instructions

LED T8 Tube Lights - Direct Replacement

DO NOT INSTALL THIS LAMP IN A PRE-HEAT LUMINAIRE.

THIS LAMP ONLY OPERATES ON ELECTRONIC BALLASTS. IF LAMP DOES NOT LIGHT WHEN THE LUMINAIRE IS ENERGIZED, REMOVE LAMP FROM LUMINAIRE AND CONTACT LAMP MANUFACTURER OR QUALIFIED ELECTRICIAN.

CAUTION RISK OF FIRE - IF THE LAMP OR LUMINAIRE EXHIBITS UNDESIRABLE OPERATION (BUZZING, FLICKERING, ETC.), IMMEDIATELY TURN OFF POWER, REMOVE LAMP FROM LUMINAIRE AND CONTACT MANUFACTURER.

5. Safety Information:

- (1) Check the lamp before installation, if there is any damage caused during transportation, do not install.
- (2) Maintenance should be carried out by technical personnel only.
- (3) Do not stare at the light source with bare eyes for a long time, or beam to others' eyes.
- (4) Do not place any objects on the lamp.
- (5) Keep the lamp away from flame or high temperature objects.
- (6) Only for indoor use.
- (7) Only replace with same type of LED tube! Risk of electrical shock!
- (8) If the glass lamp tube is broken, the lamp must be disposed of immediately!

6. Maintenance Notes:

- (1) Disconnect lamp from power supply before any maintenance.
- (2) Clean luminaire with dry cloth.
- (3) Do not clean the lamp with corrosive chemicals.

This device complies with Part 15 of the FCC Rules. Operation is subject to the following two conditions: (1) this device may not cause harmful interference, and (2) this device must accept any interference received, including interference that may cause undesired operation.

watch > like > follow



selection. solutions. simplicity. eiko.com

23220 W. 84th St, Shawnee, KS 66227 · (P) 1.800.852.2217 (F) 1.800.492.8975
Canada: 81 King St, Barrie, ON L4N 6B5 · (P) 1.888.410.8151 (F) 1.888.705.1335

Nombre del producto: **LED T8 serie de tubo - 11.5W**

Modelo de producto: **LED11.5WT8/48/835-G7DR,**

LED11.5WT8/48/840-G7DR, LED11.5WT8/48/850-G7DR

Voltaje de entrada: Determinado por el balasto fluorescente

1. Características del producto:

Certificado UL

Repuesto de instalación automática

Armazón completo de cristal: Sin manchas amarillas de envejecimiento

Compatible con arranque instantáneo, arranque del programa, balasto electrónico T8 de arranque rápido y balasto de emergencia.

Consulte eiko.com para obtener una lista completa de balastos compatibles.

2. Aplicaciones de producto:

Ampliamente usado en edificios residenciales, oficinas, centros comerciales, supermercados, hospitales, líneas de ensamblaje, bodegas, etc., para una iluminación que ahorre energía.

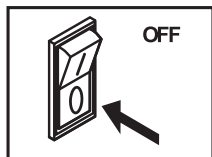
3. Precauciones de seguridad:

Por favor cumpla con las instrucciones y notas con el fin de asegurar que el producto es operado con condiciones de seguridad.

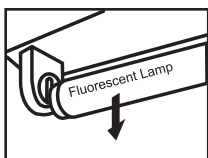
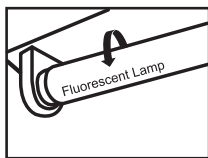
- 1) ADVERTENCIA: Riesgo de choque eléctrico. Desconecte la energía antes de la instalación.
- 2) Lámpara T8 de LED para usar únicamente con productos descritos e instalados de acuerdo con las especificaciones de producto. Lámpara T8 de LED debe ser operada con balastos electrónicos fluorescentes y balasto de emergencia.
- 3) ADVERTENCIA: RIESGO DE INCENDIO, USE SOLAMENTE EN LUGAR DE LÁMPARAS FLUORESCENTES ESPECÍFICAS EN LA ETIQUETA. RIESGO DE CHOQUE ELÉCTRICO. ADECUADO PARA LOCALES SECOS O HÚMEDOS.

4. Instrucciones de instalación:

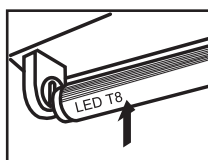
- 1) Apague el interruptor.



- 2) Remover lentes o difusor (si es aplicable).
- 3) Remueva la lámpara fluorescente existente de la luminaria.

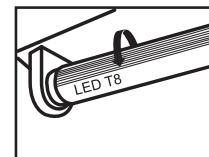


- 4) Coloca la lámpara LED en la luminaria e inserte los pines de la lámpara en el portalámparas.

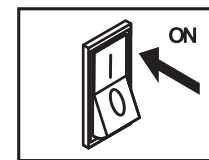


- 5) Rote la lámpara hasta que se ajuste. Asegúrese de que el frente de la lámpara apunta lejos de la parte posterior de la luminaria.

Nota: Instale la lámpara de repuesto de LED T8 cada vez que reemplace una lámpara.



- 6) Ubique los lentes o el difusor atrás (si aplica).
- 7) Encienda la lámpara.



NO INSTALA ESTA LÁMPARA EN UNA LUMINARIA PRECALIENTE.

ESTA LAMPARA SOLO OPERA EN UN BALASTO ELECTRÓNICOS.SI LA LÁMPARA NO ILMINA CUANDO ESTÁ ENCENDIDA,REMUEVA LA LAMPARA DE LUMINARIA Y CONTACTO AL FABRICANTE DE LA LÁMPARA O A UN ELECTRICISTA CUALIFCADO.

PRECAUCIÓN RIESGO DE INCENDIO -SI LA LÁMPARA O LA LUMINARIA EXHIBE LA OPERACIÓN DE INDESEABLES(ZUMBIDO, PARPADEO, ETC.), INMEDIATAMENTE APAGAR EL PODER,REMUEVA LA LAMPARA DE LUMINARIA Y CONTACTO CON EL FABRICANTE.

5. Información de seguridad:

- (1) Revise la lámpara antes de la instalación, si hay algún daño causado durante el transporte, no lo instale.
- (2) El mantenimiento debe ser realizado sólo por personal técnico.
- (3) No observe la fuente de luz con los ojos desnudos por mucho tiempo, o proyectes la luz sobre los ojos de alguien más.
- (4) No coloque ningún objeto sobre la lámpara.
- (5) Aleje la lámpara del fuego o de objetos de alta temperatura.
- (6) Sólo para uso en interiores.
- (7) ¡Sólo remplace con el mismo tipo de tubo LED! ¡Riesgo de choque eléctrico!
- (8) ¡Si el tubo de cristal de la lámpara está roto, la lámpara debe ser botada a la basura de inmediato!

6. Notas de mantenimiento:

- (1) Desconecte la lámpara de la energía antes de cualquier mantenimiento.
- (2) Limpie la luminaria con un paño seco.
- (3) No limpie la lámpara con químicos corrosivos.

Este libro cumple con la parte 15 de las normas FCC. Su funcionamiento está sujeto a las siguientes dos condiciones: (1) este dispositivo no podría causar interferencia dañina, y (2) este dispositivo debe aceptar cualquier interferencia recibida, incluyendo interferencia que podría causar un funcionamiento no deseado.

watch > like > follow



selection. solutions. simplicity. eiko.com

23220 W. 84th St, Shawnee, KS 66227 · (P) 1.800.852.2217 (F) 1.800.492.8975
Canada: 81 King St, Barrie, ON L4N 6B5 · (P) 1.888.410.8151 (F) 1.888.705.1335

Nom du Produit: **Tube LED Série T8 - 11.5W**
Modèle du Produit: **LED11.5WT8/48/835-G7DR,**
LED11.5WT8/48/840-G7DR, LED11.5WT8/48/850-G7DR
Tension: Déterminée par la ballaste fluorescente

1. Caractéristiques Produit:

Certifié UL
Remplacement de type Plug-n-Play
Boitier en verre intégral: Aucun vieillissement, jaunissement, torsion
Compatible avec le démarrage instantané, le démarrage du programme, le ballast électronique T8 à démarrage rapide et le ballast d'urgence.
Consultez eiko.com pour obtenir la liste complète des ballasts compatibles.

2. Applications du Produit:

Très utilisé dans les immeubles résidentiels, les bureaux, les centres commerciaux, les supermarchés, les hôpitaux, les lignes d'assemblage, les usines, etc. pour une illumination et des économies d'énergie.

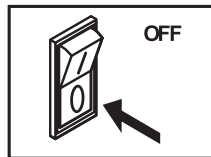
3. Précautions de sécurité:

Veuillez suivre scrupuleusement ces instructions et les notes afin d'assurer que le produit fonctionne correctement et de manière sûre.

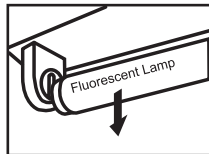
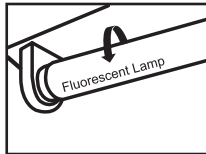
- 1) ATTENTION: Risque de choc. Déconnecter l'alimentation avant l'installation.
- 2) LED T8 pour utilisation avec des produits décrits et installés conformément aux spécifications du produit. LED T8 à actionner avec ballast électronique fluorescent et ballast d'urgence.
- 3) ATTENTION: RISQUE D'INCENDIE, UTILISEZ UNIQUEMENT POUR REMPLACER DES LAMPES FLUORESCENTES COMME SPÉCIFIÉ SUR L'ÉTIQUETTE. RISQUE DE CHOC ELECTRIQUE. CONVIENT AUX ENDROITS SECS ET HUMIDES.

4. Instructions d'Installation:

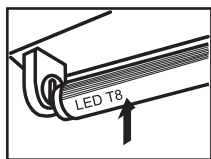
- 1) ALIMENTATION OFF.



- 2) Enlever le tube ou le diffuseur (le cas échéant)
- 3) Retirer les lampes fluorescentes existantes du luminaire.

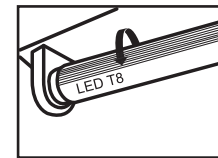


- 4) Placez la lampe LED sur le luminaire et insérer les tiges de la lampe dans les supports de lampe du luminaire.



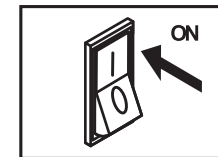
- 5) Tournez la lampe LED jusqu'à ce qu'elle soit bloquée. Assurez-vous que les parties frontales de la lampe LED soient à l'arrière du luminaire.

Note: Installez une lampe de remplacement LED T8 pour chaque lampe fluorescente enlevée.



- 6) Placez le tube ou le diffuseur à son emplacement (le cas échéant).

- 7) Allumer.



N'INSTALLEZ PAS CETTE LAMPE DANS UN APPAREIL D'ÉCLAIRAGE de PRÉCHAUFFAGE.

CETTE LAMPE OPÈRE SEULEMENT AVEC LE BALLAST ÉLECTRONIQUE. SI LA LAMPE NE S'ALLUME PAS QUAND L'APPAREIL D'ÉCLAIRAGE ACTIVE, ENLEVEZ LA LAMPE DE L'APPAREIL D'ÉCLAIRAGE ET CONTACTEZ LE FABRICANT DE LAMPE OU UN ÉLECTRICIEN QUALIFIÉ.

ATTENTION RISQUE DE FEU - SI LA LAMPE OU LE LUMINAIRE MONTRE DES SIGNES D'OPÉRATION INDESIRABLE (BRUIT, VIBRATION, CLIGNOTEMENT, ETC.), ALORS COUPER IMMÉDIATEMENT LE COURANT ET ENLÉVER LA LAMPE DE L'APPAREIL D'ÉCLAIRAGE ENTRER EN CONTACT AVEC LE FABRICANT.

5. Informations de sécurité:

- (1) Vérifier la lampe avant l'installation, si celle-ci présente des dommages dus au transport, veuillez ne pas l'installer.
- (2) L'entretien devra uniquement être réalisé par un professionnel qualifié.
- (3) Ne pas fixer ou placer la source de lumière avec les yeux nus pendant une période prolongée, ou devant d'autres personnes.
- (4) Ne pas placer d'objets sur la lampe.
- (5) Vérifiez que la lampe est à l'abri des flammes ou de toute source de température élevée.
- (6) Uniquement pour une utilisation en intérieur.
- (7) Le tube LED devra uniquement être remplacé par un tube similaire pour éviter les chocs électriques!
- (8) Si le verre de protection de la lampe est cassé, la lampe devra être immédiatement remplacée!

6. Notes d'Entretien:

- (1) Déconnecter la lampe de la source d'alimentation avant d'effectuer l'entretien.
- (2) Nettoyer le luminaire avec un linge sec.
- (3) Ne pas nettoyer la lampe avec des produits chimiques ou corrosifs.

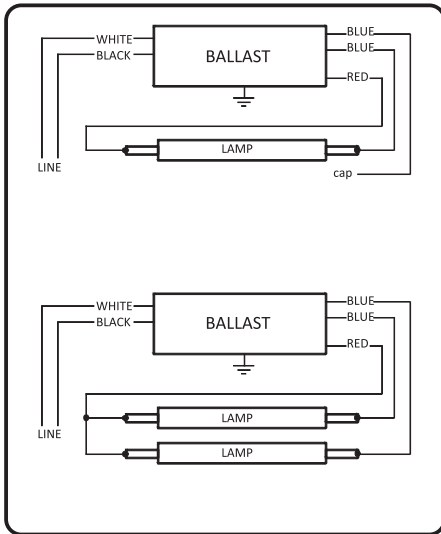
Cet appareil est conforme Part 15 du Règlement de FCC. Le fonctionnement est soumis aux deux conditions suivantes: (1) ce dispositif ne provoque aucune interférence nuisible, et (2) cet appareil doit accepter toute interférence reçue, y compris les interférences qui peuvent causer un mauvais fonctionnement.

watch > like > follow

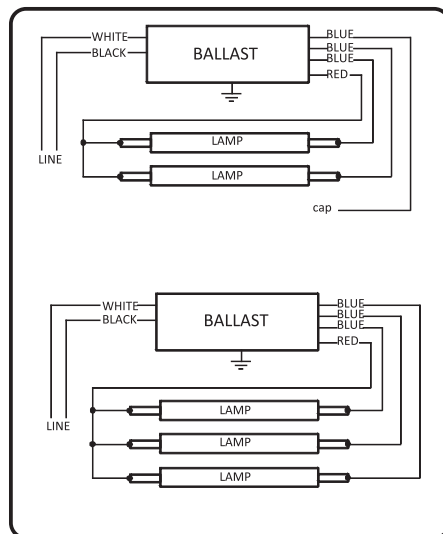


Instant Start Ballast Wiring Diagram(Correct)

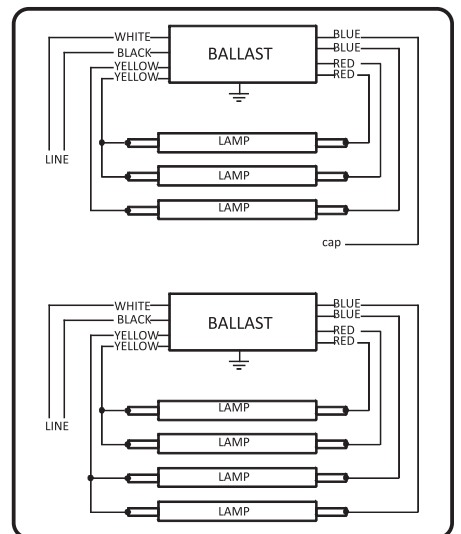
Two Lamps Ballast Correct Wiring



Three Lamps Ballast Correct Wiring

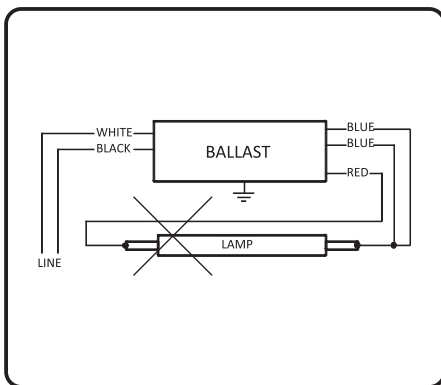


Four Lamps Ballast Correct Wiring

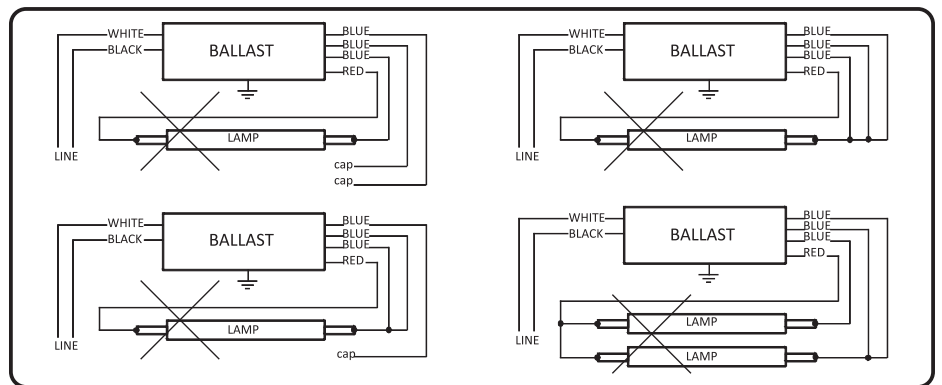


Instant Start Ballast Wiring Diagram(Incorrect)

Two Lamps Ballast Wrong Wiring



Three Lamps Ballast Wrong Wiring



Four Lamps Ballast Wrong Wiring

