



LED10.5WT8/48/840-DBL-G8D-USA
LED14WT8/48/840-DBL-G7D-USA

INSTALLATION INSTRUCTIONS LED T8 Tube Series



SAFETY PRECAUTIONS:

- PRODUCT SHOULD BE INSTALLED BY QUALIFIED ELECTRICIAN.
- SWITCH OFF THE POWER SUPPLY BEFORE COMMENCING WORK, MAKE SURE CORRECT CONNECTION BEFORE POWER ON.
- SUITABLE FOR USE WITH THE FOLLOWING EMERGENCY EQUIPMENT: EIKO GLOBAL LLC, MODEL EMB-CP-5WBT-U.
- WARNING - RISK OF FIRE OR ELECTRIC SHOCK. LED RETROFIT KIT INSTALLATION REQUIRES KNOWLEDGE OF LUMINAIRE ELECTRICAL SYSTEMS. IF NOT QUALIFIED, DO NOT ATTEMPT INSTALLATION. CONTACT A QUALIFIED ELECTRICIAN.
- WARNING - RISK OF FIRE OR ELECTRIC SHOCK. INSTALL THIS KIT ONLY IN THE LUMINAIRE THAT HAVE THE CONSTRUCTION FEATURES AND DIMENSIONS SHOWN IN THE PHOTOGRAPHS AND/OR DRAWINGS AND WHERE THE INPUT RATING OF THE RETROFIT KIT DOES NOT EXCEED THE INPUT RATING OF THE LUMINAIRE.
- WARNING -TO PREVENT WIRING DAMAGE OR ABRASION, DO NOT EXPOSE WIRING TO EDGES OF SHEET METAL OR OTHER SHARP OBJECTS.
- WARNING: TO AVOID POTENTIAL FIRE OR SHOCK HAZARD, DO NOT USE THIS RETROFIT KIT IN LUMINAIRE EMPLOYING SHUNTED BI-PIN LAMP HOLDERS. NOTE: SHUNTED LAMP HOLDERS ARE FOUND ONLY IN FLUORESCENT LUMINAIRE WITH INSTANT-START BALLASTS. INSTANT-START BALLASTS CAN BE IDENTIFIED BY THE WORDS "INSTANT START" OR "I.S." MARKED ON THE BALLAST. THIS DESIGNATION MAY BE IN THE FORM OF A STATEMENT PERTAINING TO THE BALLAST ITSELF, OR MAY BE COMBINED WITH THE MARKING FOR THE LAMPS WITH WHICH THE BALLAST IS INTENDED TO BE USED, FOR EXAMPLE F40T12/IS. FOR MORE INFORMATION, CONTACT THE LED LUMINAIRE RETROFIT KIT MANUFACTURER.
- DO NOT MAKE OR ALTER ANY OPEN HOLES IN AN ENCLOSURE OF WIRING OR ELECTRICAL COMPONENTS DURING KIT INSTALLATION.
- INSTALLERS SHOULD NOT DISCONNECT EXISTING WIRES FROM LAMP HOLDER TERMINALS TO MAKE NEW CONNECTIONS AT
- LAMP HOLDER TERMINALS. INSTEAD INSTALLERS SHOULD CUT EXISTING LAMP HOLDER LEADS AWAY FROM THE LAMP HOLDER
- AND MAKE NEW ELECTRICAL CONNECTIONS TO LAMP HOLDER LEAD WIRES BY EMPLOYING APPLICABLE CONNECTORS.
- THIS RETROFIT ASSEMBLY IS ACCEPTED AS A COMPONENT OF A LUMINAIRE WHERE THE SUITABILITY OF THE COMBINATION SHALL BE DETERMINED BY UL OR AUTHORITIES HAVING JURISDICTION.
- THERE ARE TUBE, OPERATION INSTRUCTION AND FILED THE DOUBLE-ENDED OR SINGLE-ENDED APPLICATION LABEL IN THIS RETROFIT KIT.
- THIS DEVICE COMPLIES WITH PART 15 OF THE FCC RULES. OPERATION IS SUBJECT TO THE FOLLOWING TWO CONDITIONS: (1) THIS DEVICE MAY NOT CAUSE HARMFUL INTERFERENCE, AND (2) THIS DEVICE MUST ACCEPT ANY INTERFERENCE RECEIVED, INCLUDING INTERFERENCE THAT MAY CAUSE UNDESIRE OPERATION.

THE UNITS COVERED BY THIS REPORT WERE INTENDED TO RETROFIT SURFACE MOUNT, TYPE IC OR NON-IC RECESSED MOUNT LISTED FLUORESCENT LUMINAIRE THAT USE MAXIMUM 4 TUBULAR LAMPS, THE MINIMUM LAMP COMPARTMENT DIMENSIONS ARE TABULATED BELOW:

MODEL NUMBER	MINIMUM LAMP COMPARTMENT DIMENSIONS [LENGTH X WIDTH X HEIGHT] [cm]
LED10.5WT8/48/840-DBL-G8D-USA	121.5 x 60.5 x 7.5
LED14WT8/48/840-DBL-G7D-USA	123 x 34 x 4.5

EiKO Global | 23220 W 84th St, Shawnee, KS 66227 | (P) 1-800-852-2217
EiKO Canada | 81 King St, Barrie, Ontario L4N 6B5 | (P) 1-705-721-5189

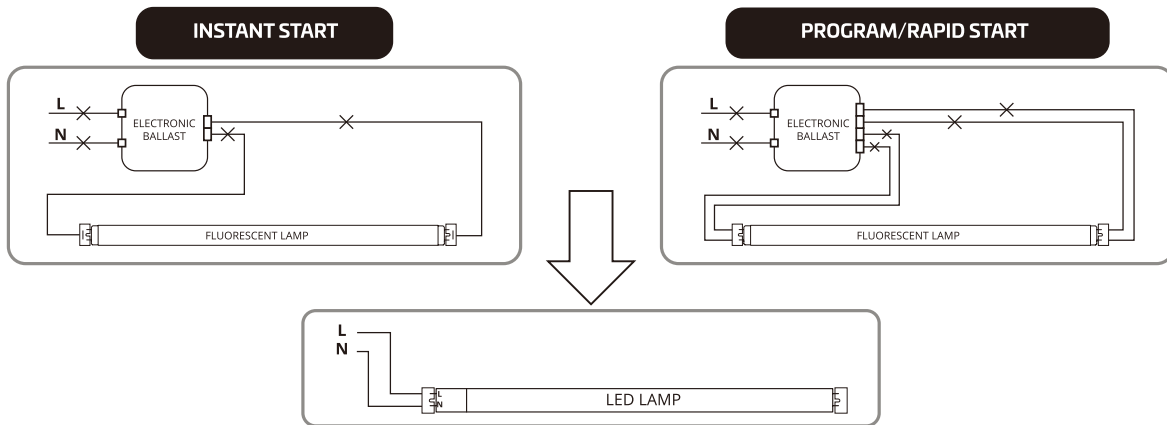
eiko.com

SINGLE ENDED WIRING INSTRUCTION:

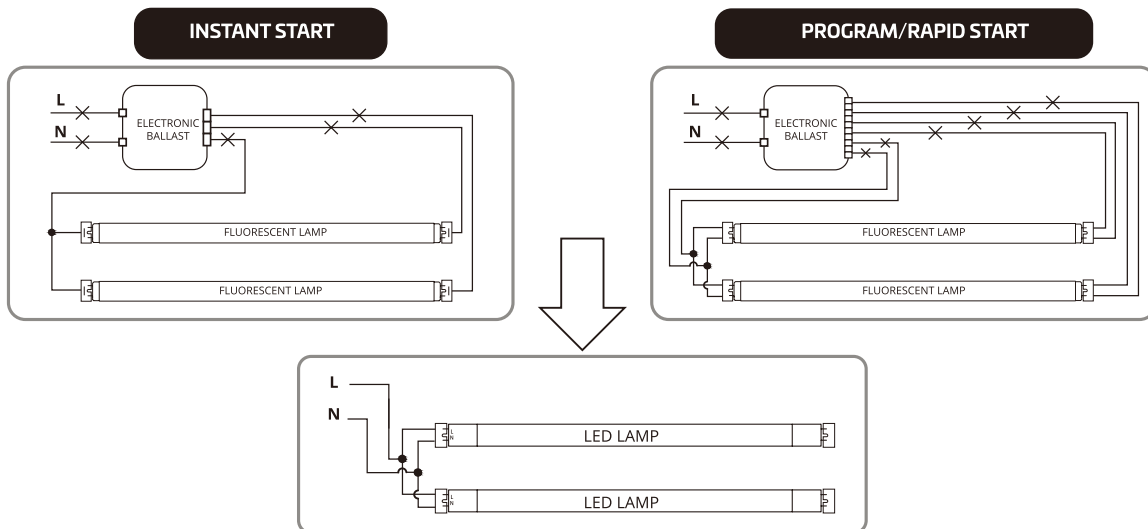
ALWAYS TURN OFF THE POWER SUPPLY FROM MAIN CIRCUIT BREAKER FIRST!

- THE BELOW BALLAST WIRING REPRESENTS TYPICAL CONFIGURATION. THE ACTUAL BALLAST WIRING VARIES ACCORDING TO BALLAST MODEL. THE SOCKET SHOULD BE NON-SHUNTED.

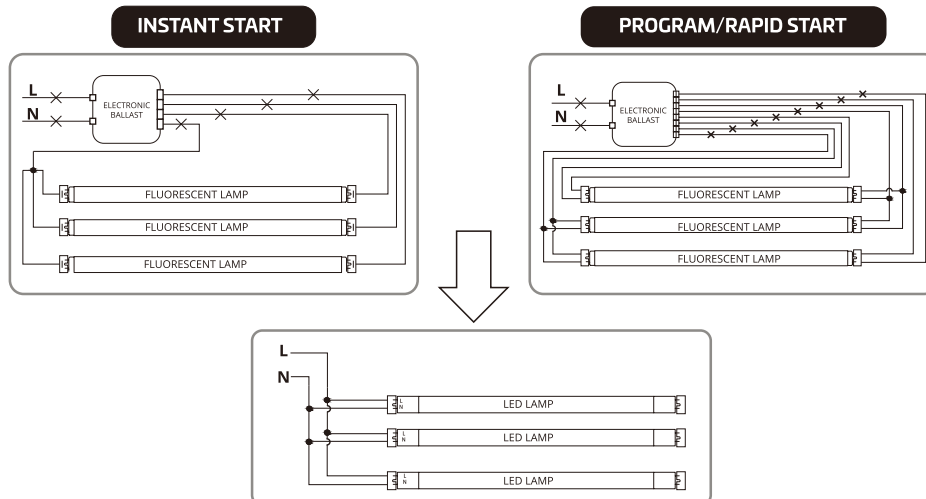
RETROFIT LUMINAIRE WITH 1 LAMP:



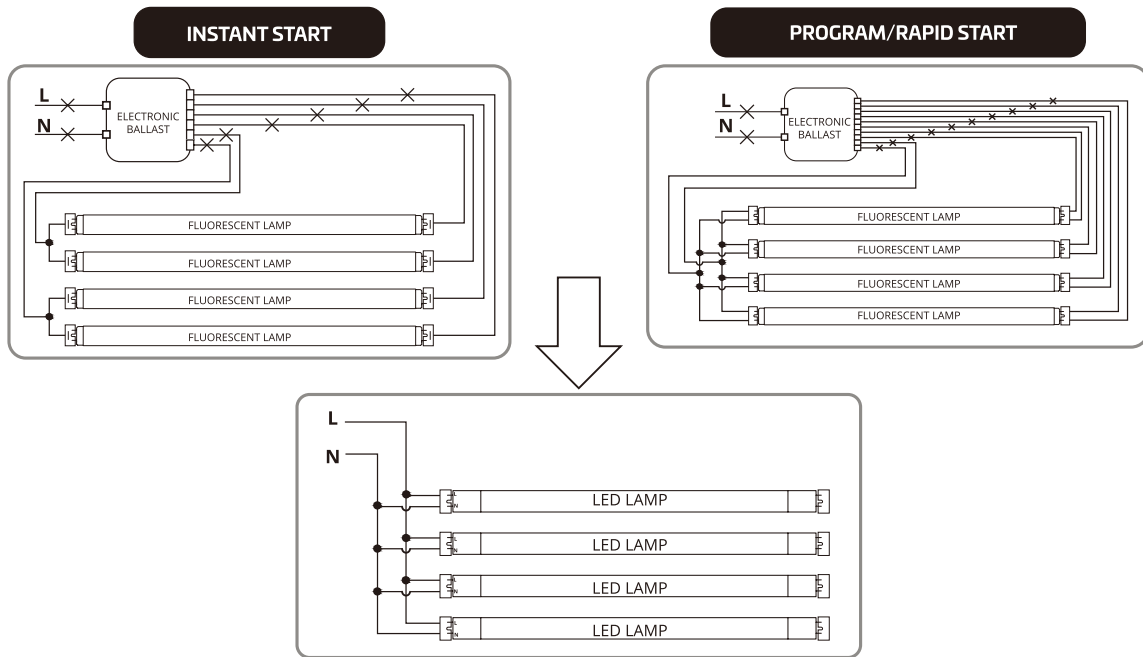
RETROFIT LUMINAIRE WITH 2 LAMPS:



RETROFIT LUMINAIRE WITH 3 LAMPS:



RETROFIT LUMINAIRE WITH 4 LAMPS:

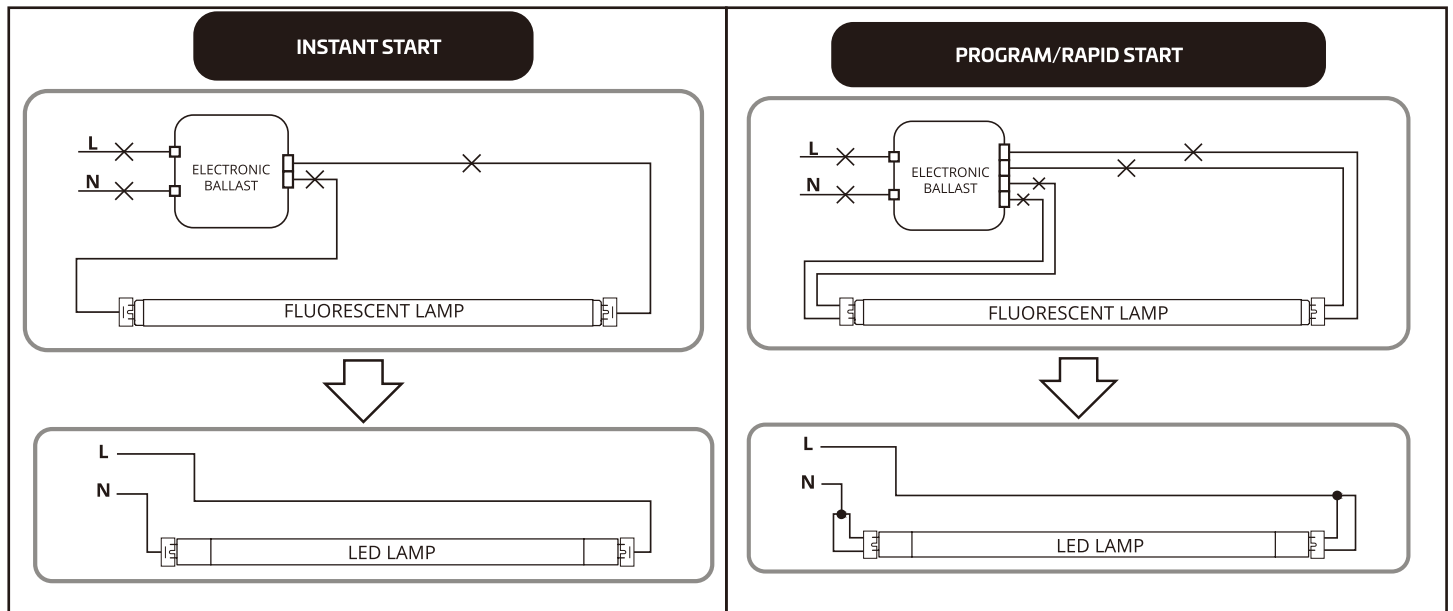


DOUBLE ENDED WIRING INSTRUCTION:

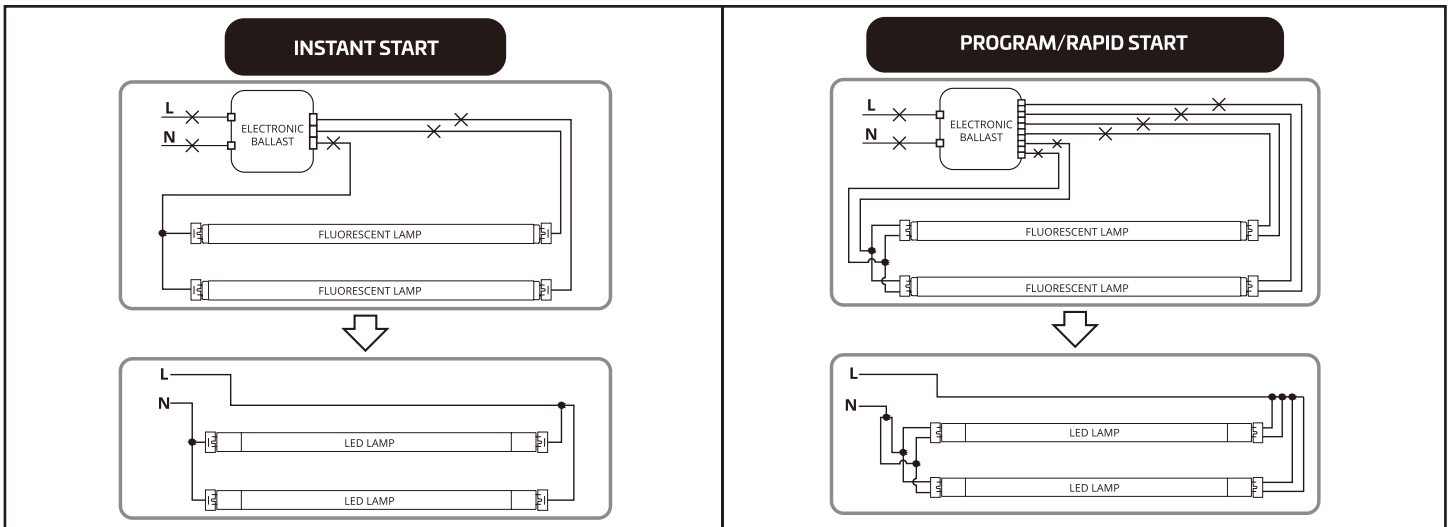
ALWAYS TURN OFF THE POWER SUPPLY FROM MAIN CIRCUIT BREAKER FIRST!

- THE BELOW BALLAST WIRING REPRESENTS TYPICAL CONFIGURATION. THE ACTUAL BALLAST WIRING VARIES ACCORDING TO BALLAST MODEL. IT IS NOT NEEDED TO CHANGE SOCKET (IF IN GOOD CONDITION) TO OPERATE DOUBLE ENDED LAMPS, REGARDLESS THE TYPE OF SOCKETS. MAKE SURE ONE SIDE OF FIXTURE IS CONNECTED TO LIVE (L) AND THE OTHER SIDE TO NEUTRAL (N).

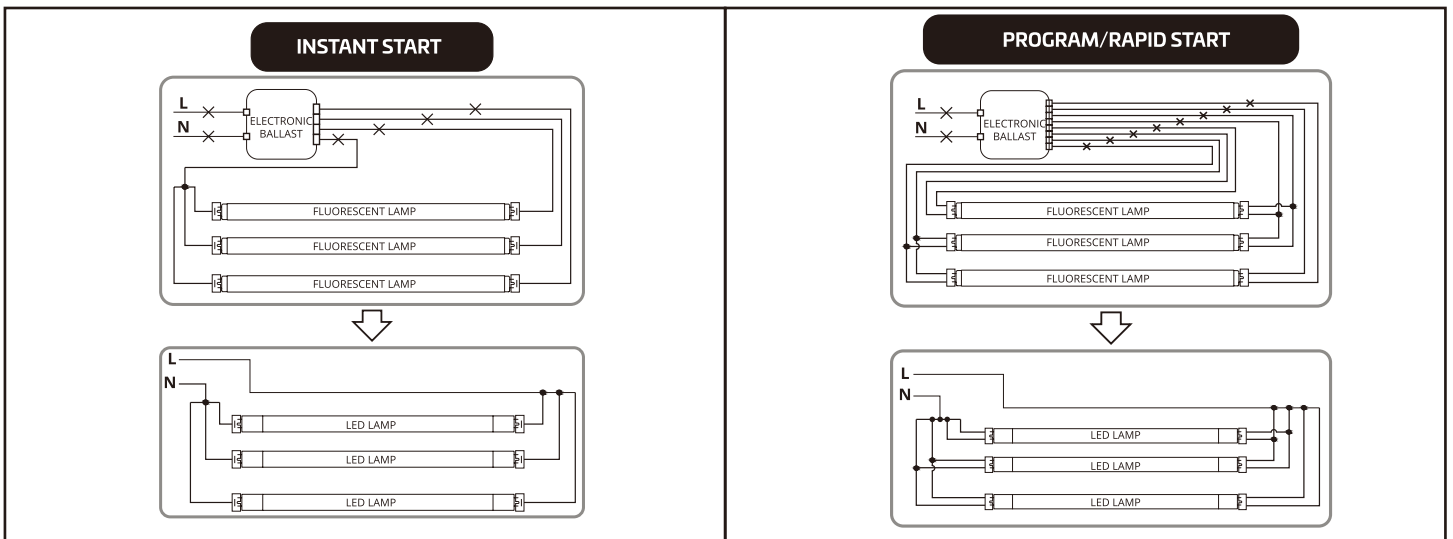
RETROFIT LUMINAIRE WITH 1 LAMP:



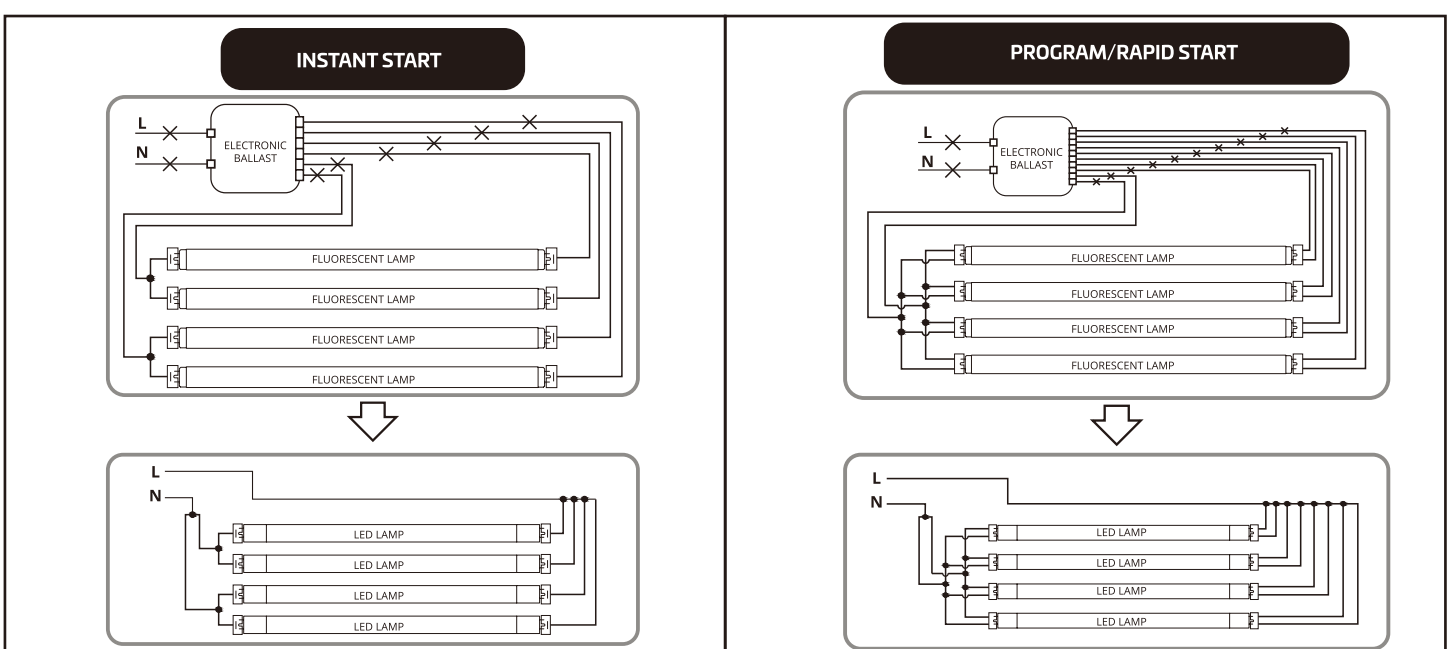
RETROFIT LUMINAIRE WITH 2 LAMPS:



RETROFIT LUMINAIRE WITH 3 LAMPS:



RETROFIT LUMINAIRE WITH 4 LAMPS:

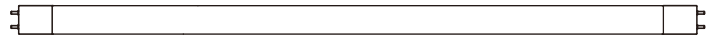




LED10.5WT8/48/840-DBL-G8D-USA
LED14WT8/48/840-DBL-G7D-USA

INSTRUCCIONES DE INSTALACIÓN

Serie LED T8 Tube



PRECAUCIONES DE SEGURIDAD:

- EL PRODUCTO DEBE INSTALARSE POR UN ELECTRICISTA CERTIFICADO
- DESCONECTE LA ALIMENTACIÓN ELÉCTRICA ANTES DE COMENZAR EL TRABAJO, VERIFIQUE QUE LA CONEXIÓN ES CORRECTA ANTES DE ENCENDER EL EQUIPO.
- ADECUADO PARA SU USO CON LOS SIGUIENTES EQUIPOS DE EMERGENCIA: EIKO GLOBAL LLC, MODELO EMB-CP-5WBT-U.
- ADVERTENCIA - PELIGRO DE INCENDIO O DESCARGA ELÉCTRICA. LA INSTALACIÓN DEL KIT DE MONTAJE LED REQUIERE EL CONOCIMIENTO DE LOS SISTEMAS ELÉCTRICOS DE LAS LUMINARIAS. SI NO ESTÁ CALIFICADO, NO INTENTE LA INSTALACIÓN. COMUNÍQUESE CON UN ELECTRICISTA CALIFICADO
- ADVERTENCIA- PELIGRO DE INCENDIO O DESCARGA ELÉCTRICA. INSTALE ESTE KIT SÓLO EN LUMINARIAS QUE TENGAN LAS CARACTERÍSTICAS DE CONSTRUCCIÓN Y DIMENSIONES MOSTRADAS EN LAS FOTOGRAFÍAS Y/O DIAGRAMAS Y EN LAS QUE LA CAPACIDAD DE ENTRADA DEL KIT DE MONTAJE NO SUPERE LA CAPACIDAD DE ENTRADA DE LA LUMINARIA.
- ADVERTENCIA - PARA EVITAR DAÑOS O DESGASTE EN EL CABLEADO, NO EXPONGA EL CABLEADO A LOS BORDES DE LÁMINAS DE METAL U OTROS OBJETOS AFILADOS.
- ADVERTENCIA: PARA EVITAR UN POSIBLE RIESGO DE INCENDIO O DESCARGA ELÉCTRICA, NO UTILICE ESTE KIT DE MONTAJE EN LUMINARIAS QUE UTILICEN PORTALÁMPARAS DE DOS PATILLAS EN DERIVACIÓN. NOTA: LOS PORTALÁMPARAS EN DERIVACIÓN SÓLO SE ENCUENTRAN EN LUMINARIAS FLUORESCENTES CON BALASTOS DE ARRANQUE INSTANTÁNEO. LOS BALASTOS DE ARRANQUE INSTANTÁNEO PUEDEN IDENTIFICARSE POR LAS PALABRAS "INSTANT START" O "I.S." QUE APARECEN EN EL BALASTO. ESTA DESIGNACIÓN PODRÁ ADOPTAR LA FORMA DE UNA DECLARACIÓN RELATIVA AL PROPIO BALASTO O PODRÁ COMBINARSE CON EL MARCADO DE LAS LUCES CON LAS QUE ESTÉ PREVISTO UTILIZAR EL BALASTO, POR EJEMPLO, F40T12/IS. PARA OBTENER INFORMACIÓN ADICIONAL, COMUNÍQUESE CON EL FABRICANTE DEL KIT DE MONTAJE DE LA LUMINARIA LED.
- NO HAGA NI ALTERE NINGÚN ORIFICIO ABIERTO EN UN GABINETE DE CABLEADO O COMPONENTES ELÉCTRICOS DURANTE LA INSTALACIÓN DEL KIT.
- LOS INSTALADORES NO DEBEN DESCONECTAR LOS CABLES EXISTENTES DE LOS TERMINALES DEL PORTALÁMPARAS PARA REALIZAR NUEVAS CONEXIONES EN
- LOS TERMINALES DE PORTALÁMPARAS. EN SU LUGAR, LOS INSTALADORES DEBEN CORTAR LOS CABLES DE LOS PORTALÁMPARAS EXISTENTES Y ALEJARLOS DEL PORTALÁMPARAS.
- Y REALIZAR NUEVAS CONEXIONES ELÉCTRICAS A LOS CABLES CONDUCTORES DEL PORTALÁMPARAS EMPLEANDO LOS CONECTORES CORRESPONDIENTES.
- ESTE CONJUNTO DE MONTAJE SE ACEPTA COMO COMPONENTE DE UNA LUMINARIA EN LA QUE LA IDONEIDAD DE LA COMBINACIÓN SERÁ DETERMINADA POR UL O POR LAS AUTORIDADES COMPETENTES.
- EN ESTE KIT DE MONTAJE HAY UN TUBO, INSTRUCCIONES DE OPERACIÓN Y LA ETIQUETA DE APLICACIÓN DE DOBLE EXTREMO O DE UN SOLO EXTREMO.
- ESTE DISPOSITIVO CUMPLE CON LA SECCIÓN 15 DE LAS NORMAS DE LA FCC. EL FUNCIONAMIENTO ESTÁ SUJETO A LAS DOS CONDICIONES SIGUIENTES: (1) ESTE DISPOSITIVO NO PUEDE CAUSAR INTERFERENCIAS PERJUDICIALES, Y (2) ESTE DISPOSITIVO DEBE ACEPTAR CUALQUIER INTERFERENCIA RECIBIDA, INCLUYENDO INTERFERENCIAS QUE PUEDAN CAUSAR UN FUNCIONAMIENTO NO DESEADO.

LAS UNIDADES A LAS QUE SE REFIERE EL PRESENTE INFORME ESTÁN DESTINADAS A LA RECONSTRUCCIÓN DE LUMINARIAS FLUORESCENTES DE MONTAJE EN SUPERFICIE, DE TIPO IC O DE MONTAJE EMPOTRADO, QUE UTILIZAN UN MÁXIMO DE 4 LÁMPARAS TUBULARES. A CONTINUACIÓN, SE INDICAN LAS DIMENSIONES MÍNIMAS DEL COMPARTIMENTO DE LA LÁMPARA:

NÚMERO DE MODELO	DIMENSIONES MÍNIMAS DEL COMPARTIMENTO DE LA LÁMPARA [LONGITUD X ANCHO X ALTURA] [cm]
LED10.5WT8/48/840-DBL-G8D-USA	121.5 x 60.5 x 7.5
LED14WT8/48/840-DBL-G7D-USA	123 x 34 x 4.5

EiKO Global | 23220 W 84th St, Shawnee, KS 66227 | (T) 1-800-852-2217
EiKO Canada | 81 King St, Barrie, Ontario L4N 6B5 | (T) 1-705-721-5189

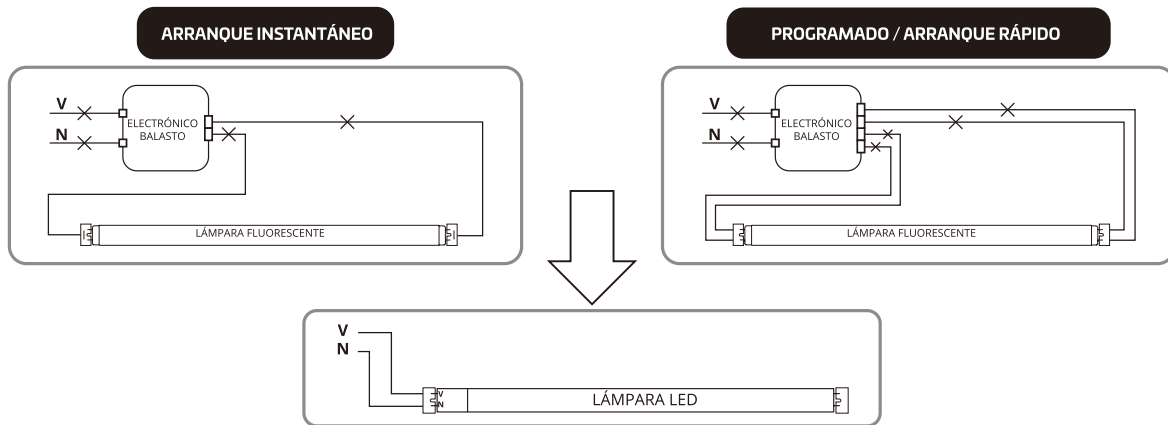
eiko.com

INSTRUCCIÓN DE CABLEADO DE UN SOLO EXTREMO:

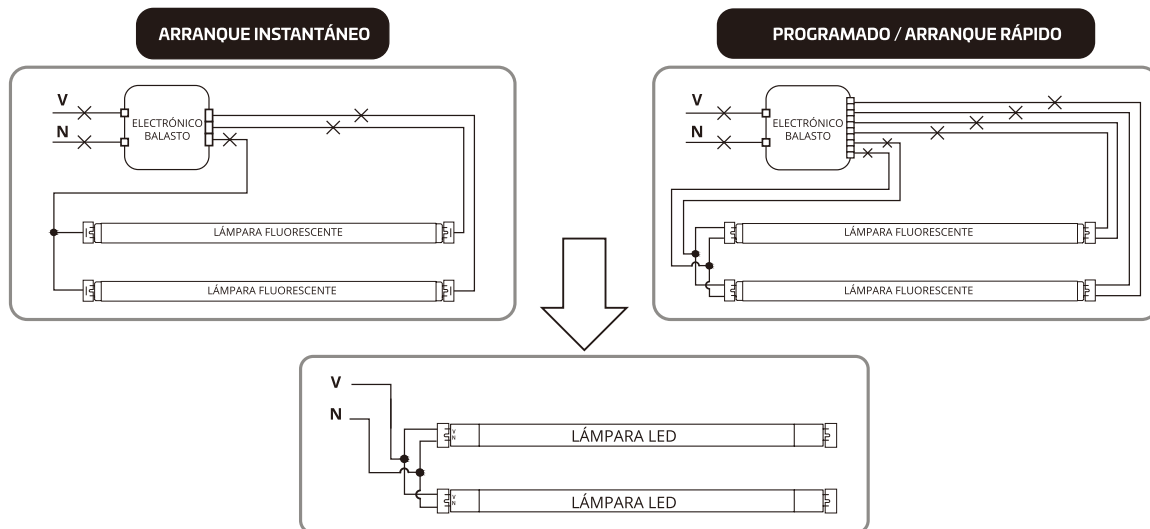
¡SIEMPRE DESCONECTE PRIMERO LA FUENTE DE ENERGÍA DEL DISYUNTOR PRINCIPAL!

- EL CABLEADO DE BALASTO QUE SE MUESTRA A CONTINUACIÓN REPRESENTA LA CONFIGURACIÓN HABITUAL. EL CABLEADO REAL DEL BALASTO VARÍA SEGÚN EL MODELO DE BALASTO. EL ENCHUFE NO DEBE ESTAR DESVIADO.

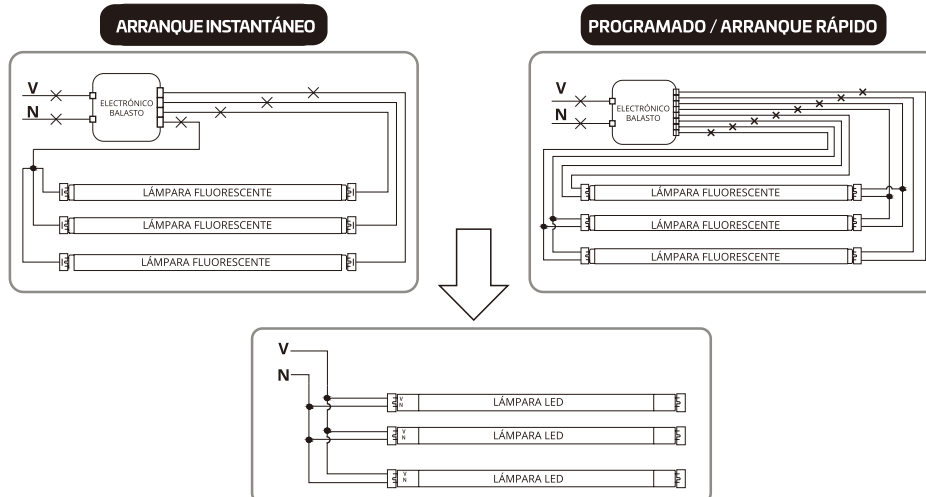
MONTAJE DE LUMINARIA CON 1 LÁMPARA:



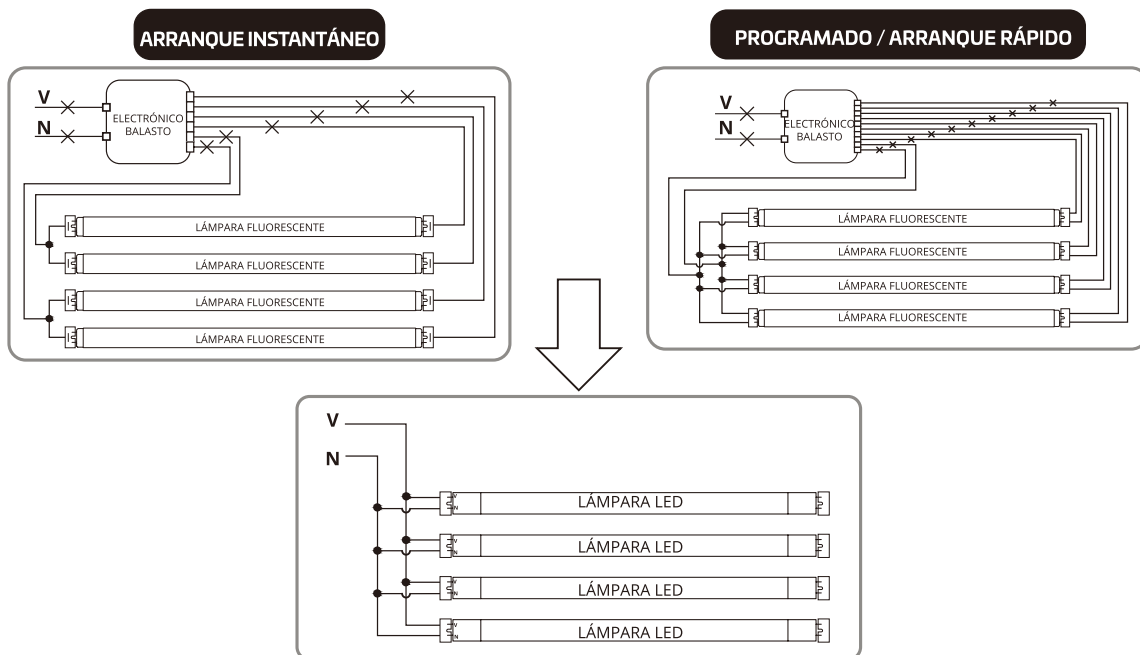
MONTAJE DE LUMINARIA CON 2 LÁMPARAS:



MONTAJE DE LUMINARIA CON 3 LÁMPARAS:



MONTAJE DE LUMINARIA CON 4 LÁMPARAS:

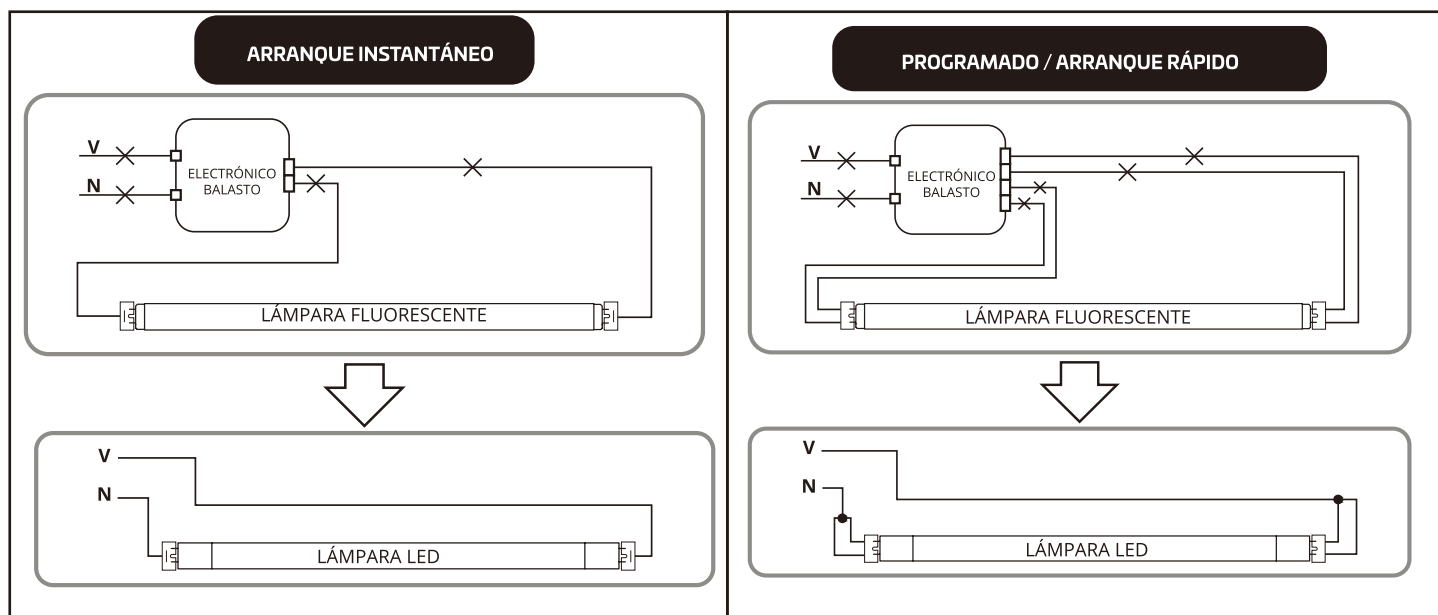


INSTRUCCIONES DE CABLEADO DE DOS EXTREMOS:

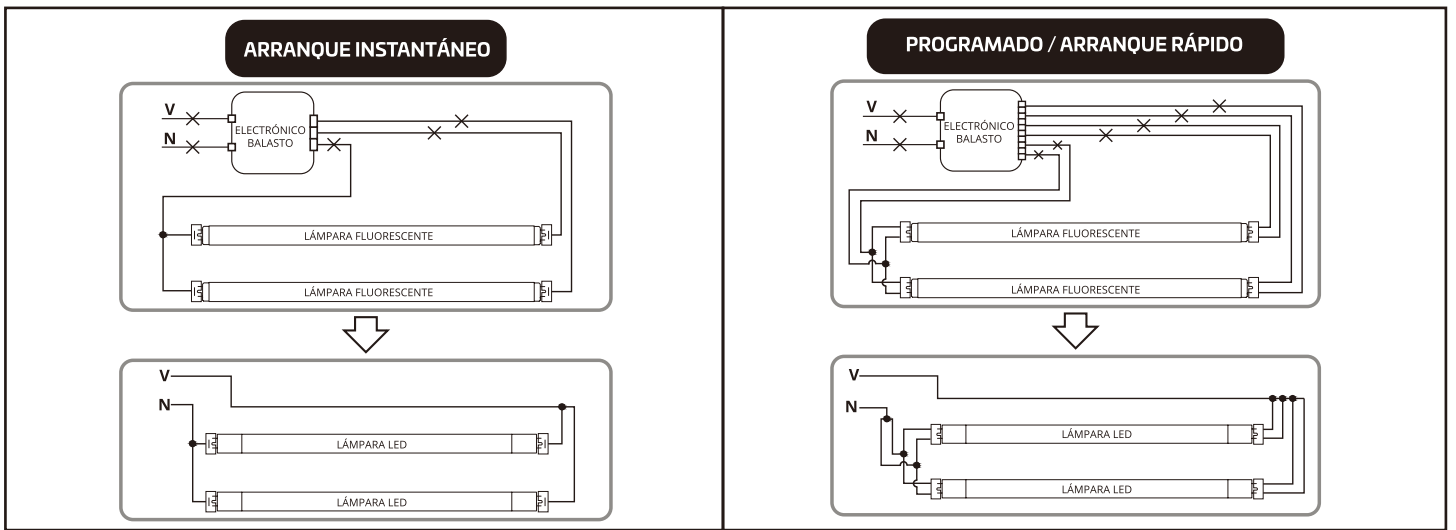
¡SIEMPRE DESCONECTE PRIMERO LA FUENTE DE ENERGÍA DEL DISYUNTOR PRINCIPAL!

- EL CABLEADO DE BALASTO QUE SE MUESTRA A CONTINUACIÓN REPRESENTA LA CONFIGURACIÓN HABITUAL. EL CABLEADO REAL DEL BALASTO VARÍA SEGÚN EL MODELO DE BALASTO. NO ES NECESARIO CAMBIAR EL ENCHUFE (SI ESTÁ EN BUENAS CONDICIONES) PARA OPERAR LÁMPARAS DE DOBLE TERMINACIÓN, INDEPENDIEMENTE DEL TIPO DE ENCHUFE. ASEGÚRESE DE QUE UN LADO DE LA UNIDAD ESTÉ CONECTADO A LA LÍNEA DE CORRIENTE (V) Y EL OTRO LADO AL NEUTRO (N).

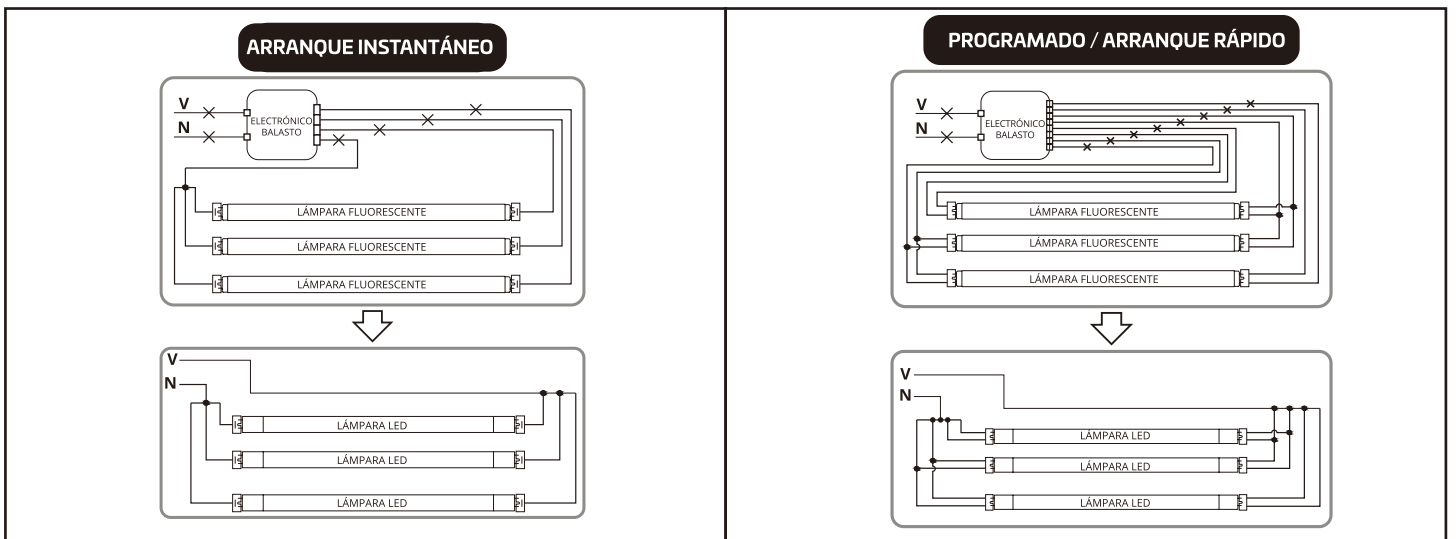
MONTAJE DE LA LUMINARIA CON 1 LÁMPARA:



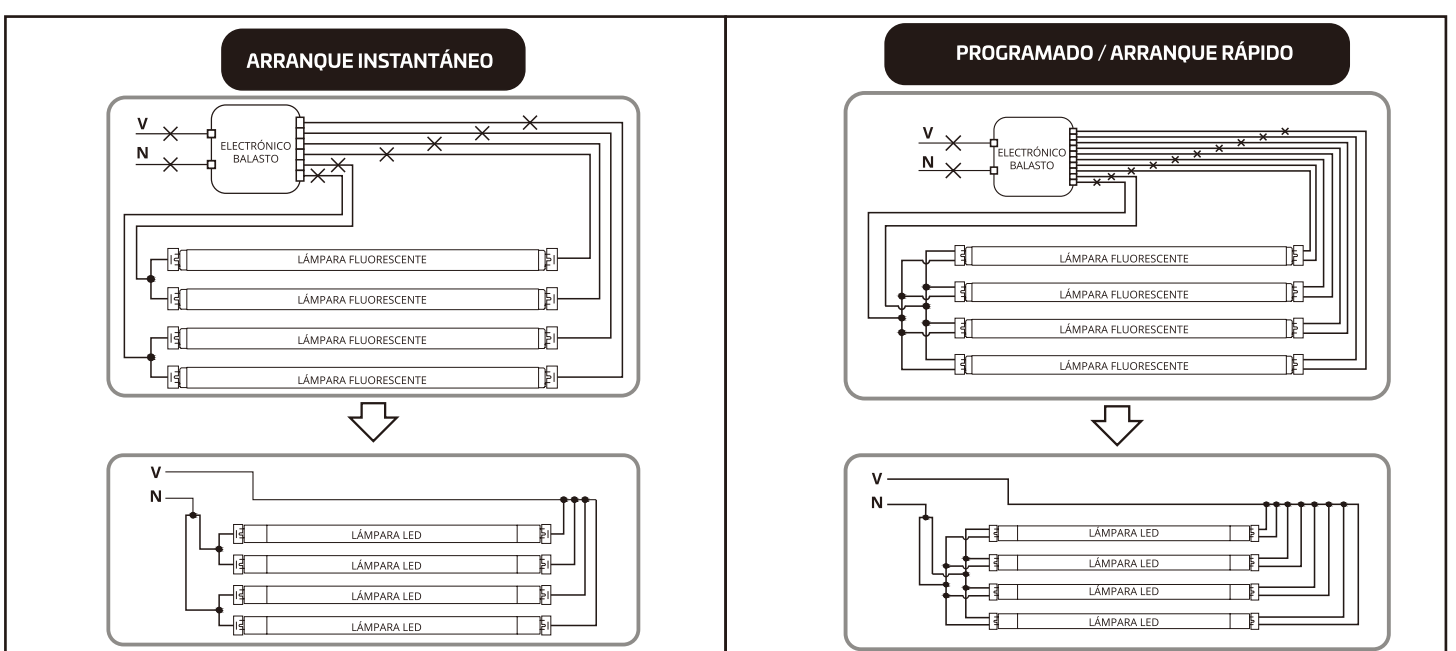
MONTAJE DE LA LUMINARIA CON 2 LÁMPARAS:



MONTAJE DE LA LUMINARIA CON 3 LÁMPARAS:



MONTAJE DE LA LUMINARIA CON 4 LÁMPARAS:





LED10.5WT8/48/840-DBL-G8D-USA
LED14WT8/48/840-DBL-G7D-USA

INSTRUCTIONS D'INSTALLATION Série de tubes DEL T8



CONSIGNES DE SÉCURITÉ :

- CE PRODUIT DOIT ÊTRE INSTALLÉ PAR UN ÉLECTRICIEN QUALIFIÉ.
- COUPER L'ALIMENTATION ÉLECTRIQUE AVANT DE COMMENCER LES TRAVAUX; S'ASSURER QUE LE BRANCHEMENT EST CORRECT AVANT LA MISE SOUS TENSION.
- PEUT ÊTRE UTILISÉ AVEC L'ÉQUIPEMENT D'URGENCE SUIVANT : EIKO GLOBAL LLC, MODÈLE EMB-CP-5WBT-U.
- AVERTISSEMENT – RISQUE D'INCENDIE ET DE DÉCHARGE ÉLECTRIQUE. L'INSTALLATION D'UN ENSEMBLE DE MODERNISATION À DEL NÉCESSITE DES CONNAISSANCES DE SYSTÈMES ÉLECTRIQUES DE LUMINAIRES. NE PAS TENTER L'INSTALLATION SI VOUS N'ÊTES PAS QUALIFIÉ. COMMUNIQUER AVEC UN ÉLECTRICIEN QUALIFIÉ.
- AVERTISSEMENT – RISQUE D'INCENDIE ET DE DÉCHARGE ÉLECTRIQUE. INSTALLER CET ENSEMBLE UNIQUEMENT DANS DES LUMINAIRES DONT LES CARACTÉRISTIQUES DE CONSTRUCTION ET LES DIMENSIONS SONT CONFORMES À CELLES ILLUSTRÉES SUR LES PHOTOS ET LES DESSINS CI-JOINTS ET DONT LA PUISSANCE D'ENTRÉE NOMINALE DE L'ENSEMBLE DE MODERNISATION NE DÉPASSE PAS CELLE DU LUMINAIRE.
- AVERTISSEMENT – POUR ÉVITER L'ENDOMMAGEMENT OU L'ABRASION DU CÂBLAGE, NE PAS EXPOSER CE DERNIER AUX BORDS DE LA TÔLE OU À D'AUTRES OBJETS POINTUS.
- AVERTISSEMENT – AFIN D'ÉVITER TOUT RISQUE D'INCENDIE OU DE DÉCHARGE ÉLECTRIQUE, NE PAS UTILISER CET ENSEMBLE DE MODERNISATION DANS LES LUMINAIRES UTILISANT DES DOUILLES SHUNTÉES À DEUX BROCHES. REMARQUE : LES DOUILLES SHUNTÉES NE SE TROUVENT QUE DANS LES LUMINAIRES FLUORESCENTS MUNIS DE BALLASTS À ALLUMAGE INSTANTANÉ. LES BALLASTS À ALLUMAGE INSTANTANÉ PEUVENT ÊTRE IDENTIFIÉS PAR LES MOTS « INSTANT START » OU « I.S. » INDIQUÉS SUR LE BALLAST. CETTE DÉSIGNATION PEUT PRENDRE LA FORME D'UNE DÉCLARATION RELATIVE AU BALLAST LUI-MÊME, OU PEUT ÊTRE COMBINÉE AVEC LE MARQUAGE DES LAMPES AVEC LESQUELLES LE BALLAST EST DESTINÉ À ÊTRE UTILISÉ, PAR EXEMPLE F40T12/IS. POUR EN SAVOIR PLUS, COMMUNIQUER AVEC LE FABRICANT DE L'ENSEMBLE DE MODERNISATION DES LUMINAIRES À DEL.
- NE PAS AJOUTER DE TROUS NI MODIFIER LES TROUS EXISTANTS DE TOUT BOÎTIER DE CÂBLAGE OU DE COMPOSANTS ÉLECTRIQUES PENDANT L'INSTALLATION DE L'ENSEMBLE.
- L'INSTALLATEUR NE DOIT PAS DÉCONNECTER LES CÂBLES EXISTANTS AU NIVEAU DES CONNECTEURS DE LA DOUILLE.
- L'INSTALLATEUR DOIT PLUTÔT COUPER LE CÂBLE EXISTANT À DISTANCE DES DOUILLES ET UTILISER DES CONNECTEURS APPROPRIÉS POUR FAIRE UNE NOUVELLE CONNEXION.
- CET ENSEMBLE DE MODERNISATION EST CONSIDÉRÉ COMME UN COMPOSANT D'UN LUMINAIRE, POURVU QUE LA PERTINENCE DE LA COMBINAISON SOIT CONFIRMÉE PAR UL OU LES AUTORITÉS COMPÉTENTES.
- CET ENSEMBLE DE MODERNISATION COMPREND UN TUBE, DES INSTRUCTIONS D'UTILISATION ET UNE ÉTIQUETTE D'APPLICATION POUR DOUBLE EXTRÉMITÉ OU EXTRÉMITÉ SIMPLE.
- CET APPAREIL EST CONFORME À LA PARTIE 15 DES RÈGLEMENTS DE LA FCC. SON FONCTIONNEMENT EST SOUMIS AUX DEUX CONDITIONS SUIVANTES : (1) CET APPAREIL NE DOIT PAS CAUSER D'INTERFÉRENCES NUISIBLES ET (2) CET APPAREIL DOIT POUVOIR RÉSISTER À TOUTES LES SOURCES D'INTERFÉRENCE, Y COMPRIS LES INTERFÉRENCES POUVANT ENTRAÎNER UN FONCTIONNEMENT INDÉSIRABLE.

LES UNITÉS MENTIONNÉES DANS CE RAPPORT SONT DESTINÉES À LA MODERNISATION DE MONTAGE EN SURFACE, DE LUMINAIRES FLUORESCENTS ENCASTRÉS DE TYPE IC OU NON-IC QUI UTILISENT UN MAXIMUM DE 4 LAMPES TUBULAIRES. LES DIMENSIONS MINIMALES DU COMPARTIMENT DE LA LAMPE SONT INDIQUÉES CI-DESSOUS :

NUMÉRO DE MODÈLE	DIMENSIONS MINIMALES DU COMPARTIMENT [LONGUEUR X LARGEUR X HAUTEUR] [cm]
LED10.5WT8/48/840-DBL-G8D-USA	121.5 x 60.5 x 7.5
LED14WT8/48/840-DBL-G7D-USA	123 x 34 x 4.5

EiKO Global | 23220 W 84th St, Shawnee, KS 66227 | (T) 1-800-852-2217
EiKO Canada | 81 King St, Barrie, Ontario L4N 6B5 | (T) 1-705-721-5189

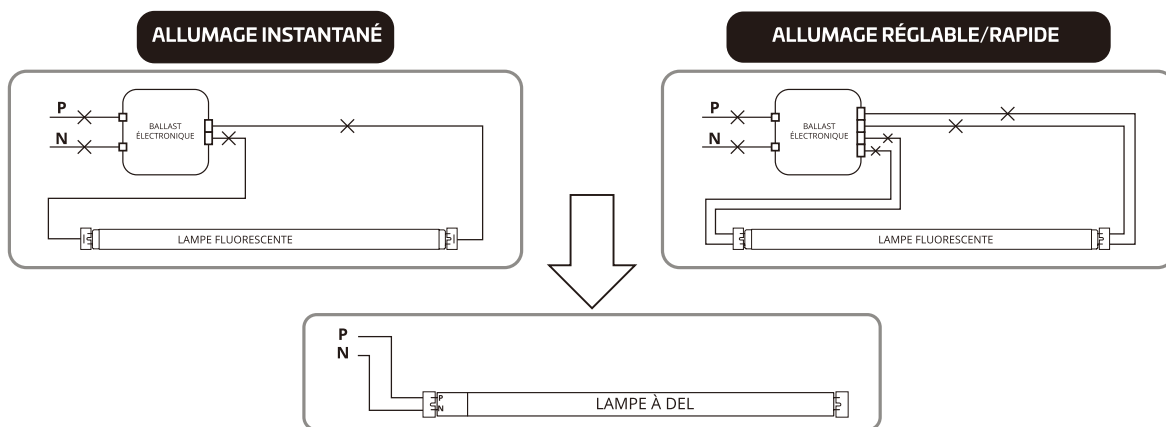
eiko.com

INSTRUCTION DE CÂBLAGE POUR CULOT SIMPLE:

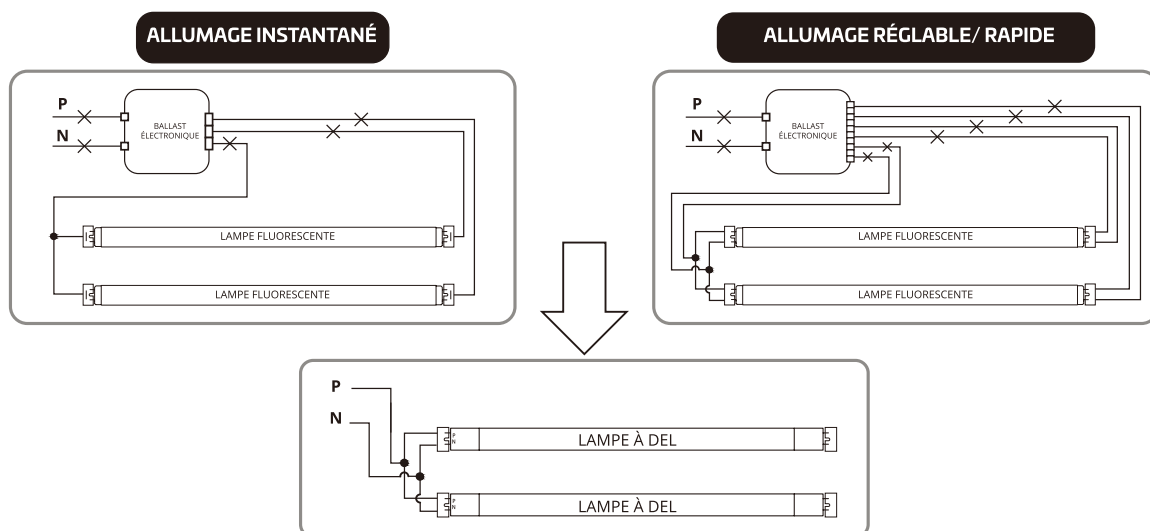
AVANT TOUTE CHOSE, TOUJOURS COUPER L'ALIMENTATION ÉLECTRIQUE DU DISJONCTEUR PRINCIPAL!

- LE CÂBLAGE DU BALLAST CI-DESSOUS REPRÉSENTE UNE CONFIGURATION TYPIQUE. LE CÂBLAGE RÉEL DU BALLAST VARIE SELON LE MODÈLE DE BALLAST. L'EMBOÛT NE DOIT PAS ÊTRE SHUNTÉ.

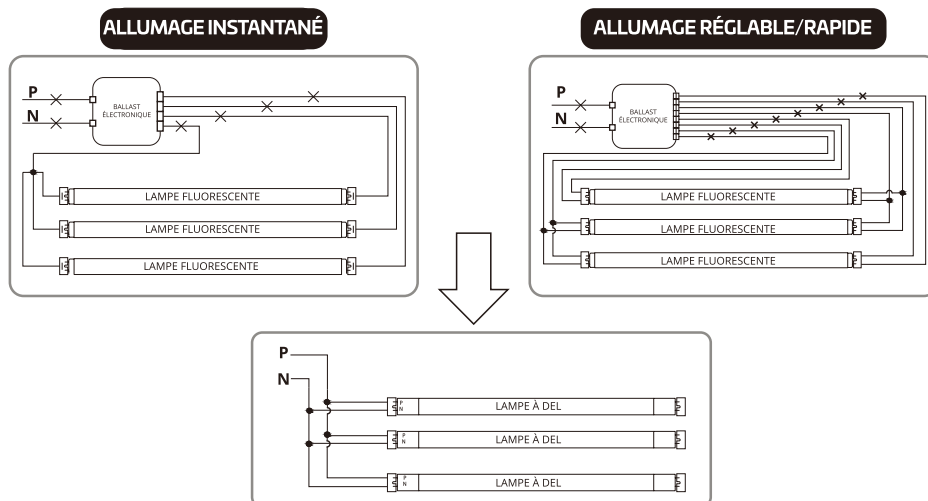
REMPACEMENT DE LUMINAIRE; 1 LAMPE:



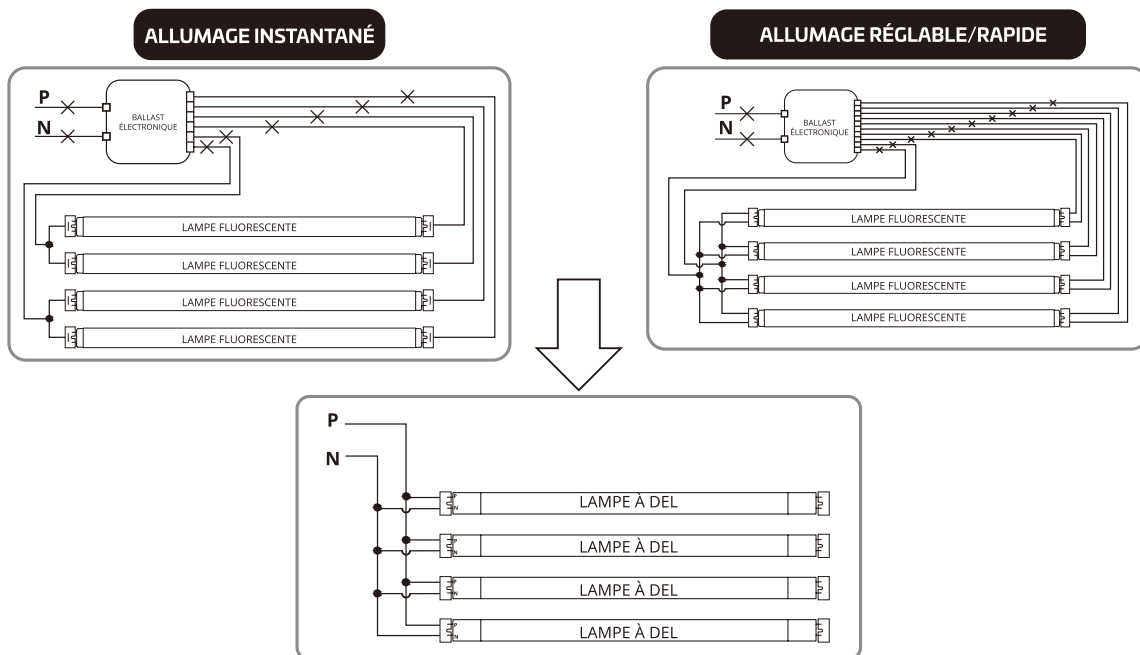
REMPACEMENT DE LUMINAIRE; 2 LAMPES:



REMPACEMENT DE LUMINAIRE; 3 LAMPES:



REPLACEMENT DE LUMINAIRE; 4 LAMPES:

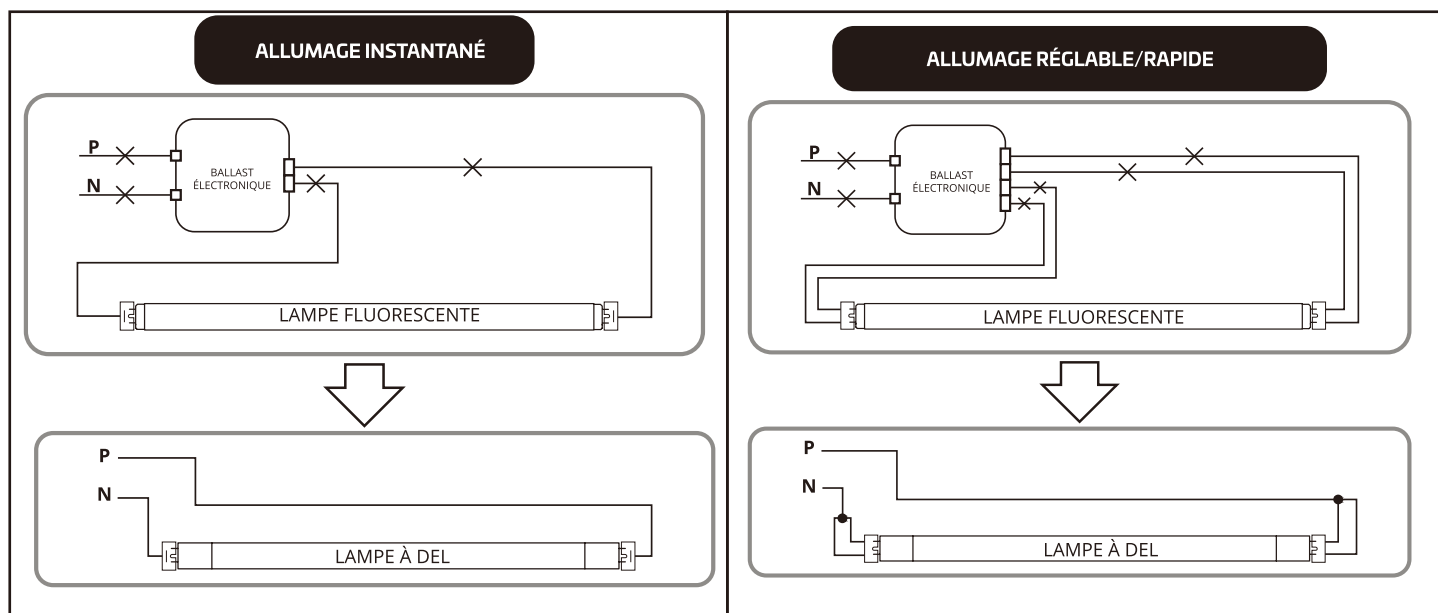


INSTRUCTION DE CÂBLAGE POUR CULOT DOUBLE:

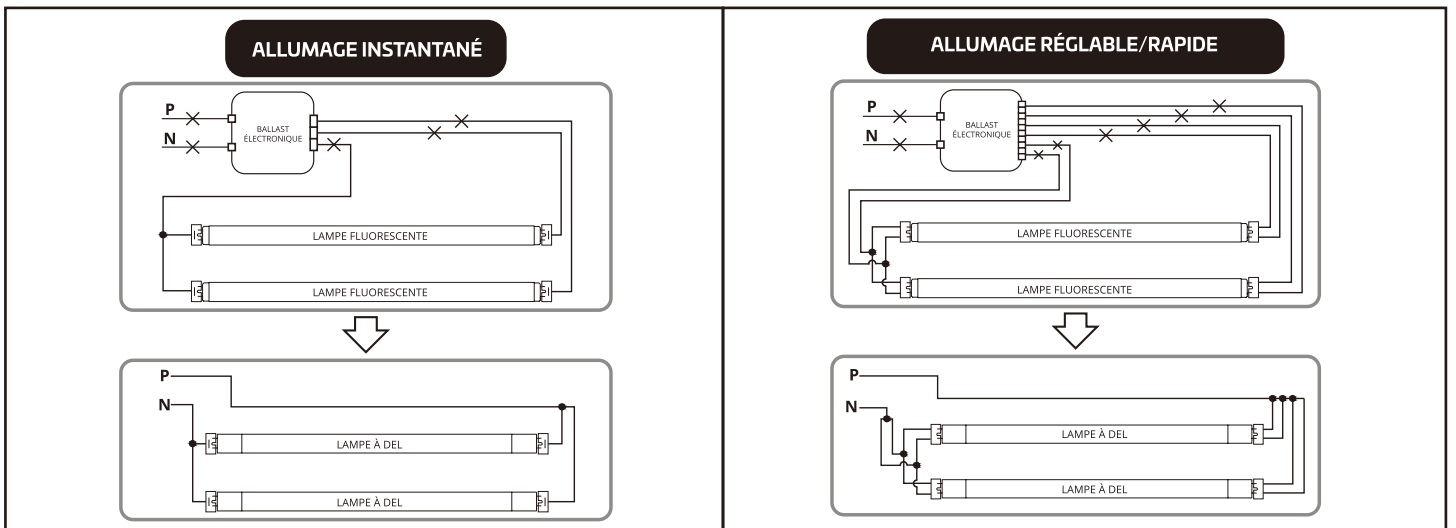
AVANT TOUTE CHOSE, TOUJOURS COUPER L'ALIMENTATION ÉLECTRIQUE DU DISJONCTEUR PRINCIPAL!

- LE CÂBLAGE DU BALLAST CI-DESSOUS REPRÉSENTE UNE CONFIGURATION TYPIQUE. LE CÂBLAGE RÉEL DU BALLAST VARIE SELON LE MODÈLE DE BALLAST. IL N'EST PAS NÉCESSAIRE DE CHANGER LA DOUILLE (SI ELLE EST EN BON ÉTAT) POUR FAIRE FONCTIONNER LES LAMPES À DOUBLE CULOT, QUEL QUE SOIT LE TYPE DE DOUILLE. S'ASSURER QUE L'UN DES CÔTÉS DU LUMINAIRE EST CONNECTÉ À LA PHASE (P) ET L'AUTRE AU NEUTRE (N).

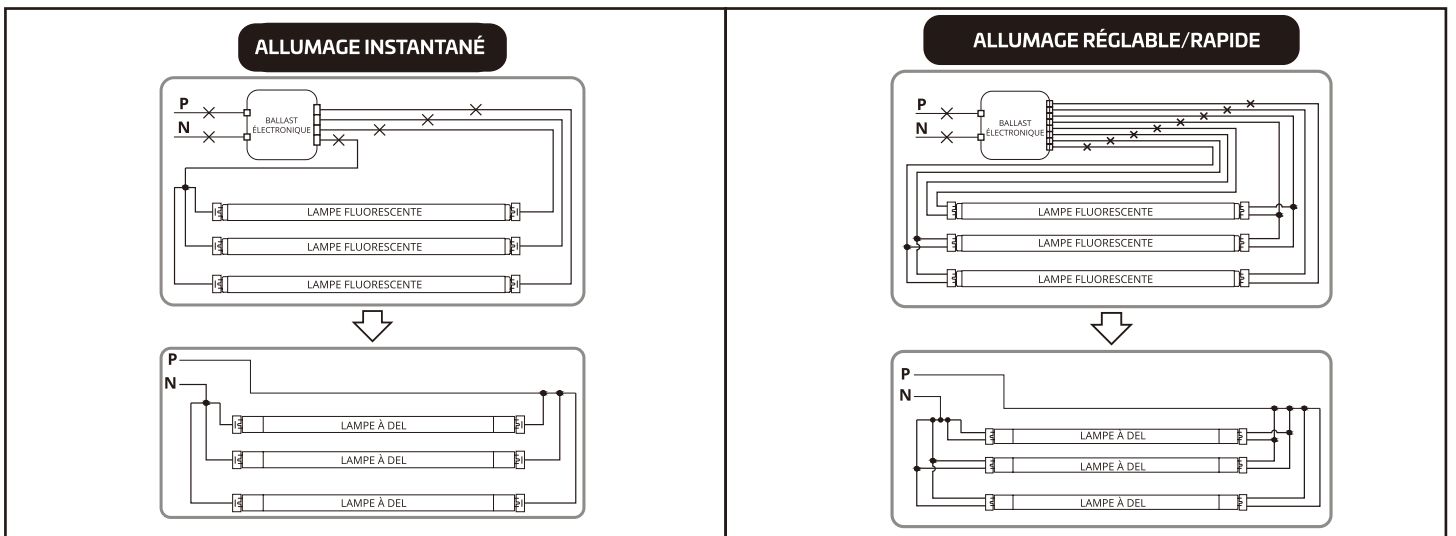
REPLACEMENT DE LUMINAIRE; 1 LAMPE:



REPLACEMENT DE LUMINAIRE; 2 LAMPES :



REPLACEMENT DE LUMINAIRE; 3 LAMPES :



REPLACEMENT DE LUMINAIRE; 4 LAMPES :

