



SAFETY PRECAUTION:

DANGER - RISK OF SHOCK - DISCONNECT POWER BEFORE INSTALLATION.

- THIS PRODUCT MUST BE INSTALLED IN ACCORDANCE WITH THE APPLICABLE INSTALLATION CODE BY A PERSON FAMILIAR WITH THE CONSTRUCTION AND OPERATION OF THE PRODUCT AND THE HAZARDS INVOLVED.
- **WARNING - Risk of fire or electric shock.** The electrical rating of these products are 120-277Vac, the installer must determine whether they have 120-277V at the luminaire before installation.
- **WARNING - Risk of fire or electric shock.** LED Retrofit Kit installation requires knowledge of luminaires electrical systems. If not qualified, do not attempt installation. Contact a qualified electrician.
- **WARNING - Risk of fire or electric shock.** Install this kit only in the luminaires that have the construction features and dimensions shown in the photographs and/or drawings and where the input rating of the retrofit kit does not exceed the input rating of the luminaire.
- **WARNING -** To prevent wiring damage or abrasion, do not expose wiring to edges of sheet metal or other sharp objects.
- Do not make or alter any open holes in an enclosure of wiring or electrical components during kit installation.
- Installers should not disconnect existing wires from lamp holder terminals to make new connections at lamp holder terminals. Instead installers should cut existing lamp holder leads away from the lamp holder and make new electrical connections to lamp holder lead wires by employing applicable connectors.
- **WARNING:** To avoid potential fire or shock hazard, do not use this retrofit kit in luminaires employing shunted bi-pin lampholders. Note: Shunted lamp holders are found only in fluorescent luminaires with Instant-Start ballasts.
- Instant-start ballasts can be identified by the words "Instant Start" or "I.S." marked on the ballast. This designation may be in the form of a statement pertaining to the ballast itself, or may be combined with the marking for the lamps with which the ballast is intended to be used, for example F40T12/IS. For more information, contact EiKO.
- THIS RETROFIT KIT IS ACCEPTED AS A COMPONENT OF A LUMINAIRE WHERE THE SUITABILITY OF THE COMBINATION SHALL BE DETERMINED BY AUTHORITIES HAVING JURISDICTION.
- DO NOT USE WITH DIMMERS.
- RISK OF ELECTRIC SHOCK – USE IN DRY AND DAMP LOCATIONS ONLY.
- DEVICE IS NOT INTENDED FOR USE WITH EMERGENCY EXISTS.

Installation: (Retrofit fluorescent luminaire with electronic ballast)

STEP 1

Turn off power.

STEP 2

Remove existing fluorescent tube(s), diffuser (if applicable), and open the ballast cover.

STEP 3

Disconnect luminaire supply wirings “L” and “N” to branch circuit as shown in Fig.1.

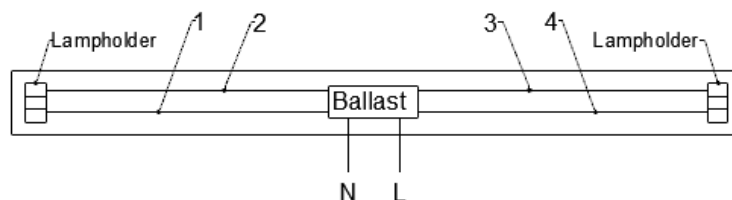
Fig.1



STEP 4

Original circuit as shown in Fig.2. Cut lampholder leads “1, 2, 3, 4”, then check whether each lampholder is shunted. Cut as far away from the lampholders to allow for longer lengths of wire at both lampholders. Note: Ballast must be retained in place.

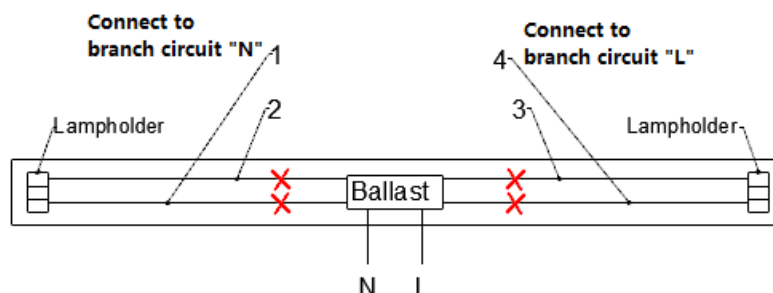
Fig.2



STEP 5

If the lampholder is not shunted, go to **Step 6**. If the lampholder is shunted, connect one lead from each lampholder to branch circuit as follows, “Leads 3 and 4” connect to branch circuit “L”, and “Leads 1 and 2” connect to branch circuit “N” as shown in Fig. 3.

Fig.3



STEP 6

If the lampholder is not shunted, then connect one lead from each lampholder to branch circuit as follows, "Leads 1 and 4" connect to branch circuit "L", and "Leads 2 and 3" connect to branch circuit "N" as shown in Fig. 4. Or "Leads 3 and 4" connect to branch circuit "L", and "Leads 1 and 2" connect to branch circuit "N" as shown in Fig. 4A

Fig.4

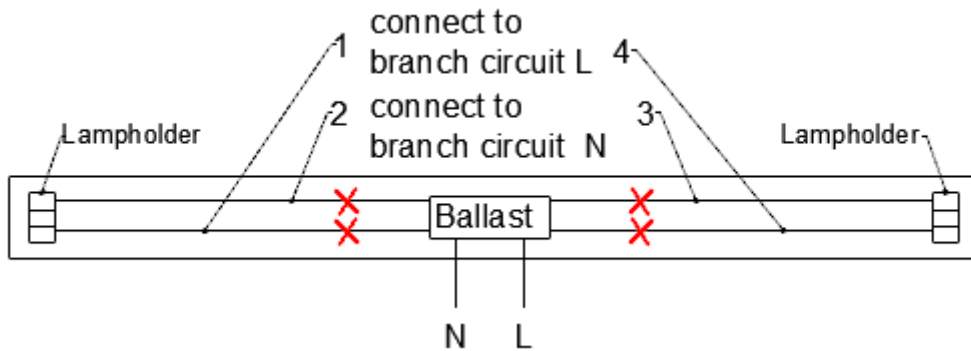
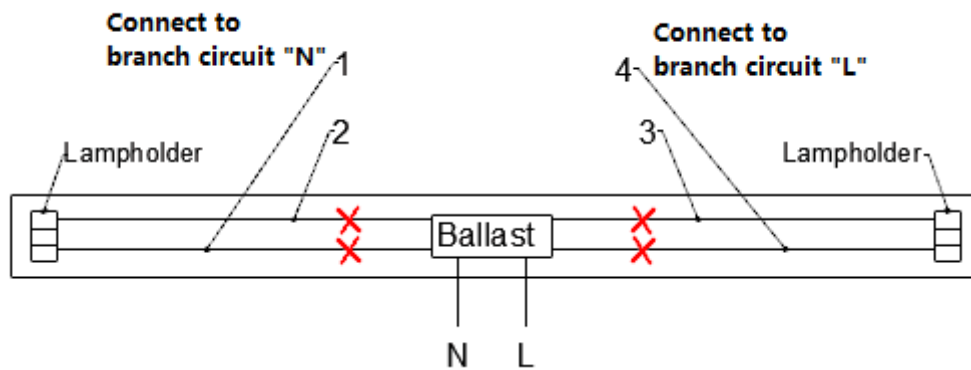


Fig.4A

**STEP 7**

Attach the field applied label to the luminaire. Install ballast cover and diffuser (if applicable) back on luminaire.

STEP 8

Turn on power.



PRECAUCIONES DE SEGURIDAD:

PELIGRO - RIESGO DE DESCARGA - DESCONECTE LA CORRIENTE ANTES DE LA INSTALACIÓN.

- ESTE PRODUCTO DEBE INSTALARSE DE ACUERDO CON EL CÓDIGO DE INSTALACIÓN APLICABLE POR UNA PERSONA FAMILIAR CON LA CONSTRUCCIÓN Y EL FUNCIONAMIENTO DEL PRODUCTO Y LOS PELIGROS INVOLUCRADOS.
- ADVERTENCIA - Riesgo de incendio o descarga eléctrica. La calificación eléctrica de estos productos es 120-277Vac, el instalador debe determinar si tienen 120-277V en la luminaria antes de la instalación.
- ADVERTENCIA - Riesgo de incendio o descarga eléctrica. La instalación del kit de adaptación de LED requiere conocimientos de los sistemas eléctricos de las luminarias. Si no está calificado, no intente la instalación. Póngase en contacto con un electricista cualificado.
- ADVERTENCIA - Riesgo de incendio o descarga eléctrica. Instale este kit solo en las luminarias que tienen las características y dimensiones de construcción que se muestran en las fotografías y / o dibujos y donde la clasificación de entrada del kit de actualización no supera la clasificación de entrada de la luminaria.
- ADVERTENCIA: para evitar daños en el cableado o la abrasión, no lo exponga a los bordes de chapa metálica u otros objetos afilados.
- No haga ni altere ningún agujero abierto en un recinto de cableado o componentes eléctricos durante la instalación del kit.
- Los instaladores no deben desconectar los cables existentes de los terminales del portalámparas para realizar nuevas conexiones en los terminales del portalámparas. En su lugar, los instaladores deben cortar los cables existentes del soporte de la lámpara lejos del soporte de la lámpara y hacer nuevas conexiones eléctricas a los cables conductores del soporte de la lámpara utilizando los conectores correspondientes.
- ADVERTENCIA: Para evitar el riesgo potencial de incendio o descarga eléctrica, no use este kit de adaptación en luminarias que utilicen portalámparas de dos clavijas derivadas. Nota: los portalámparas shunted solo se encuentran en luminarias fluorescentes con balastos de arranque instantáneo.
- Los balastos de inicio instantáneo pueden identificarse con las palabras "Inicio instantáneo" o "I.S." marcados en el balasto. Esta designación puede tener la forma de una declaración correspondiente al balasto en sí, o puede combinarse con el marcado de las lámparas con las cuales se pretende utilizar el balasto, por ejemplo, F40T12 / IS. Para obtener más información, póngase en contacto con EiKO.
- ESTE EQUIPO DE RETROFITACIÓN SE ACEPTA COMO COMPONENTE DE UN LUMINARIO EN EL QUE LA IDONEIDAD DE LA COMBINACIÓN DEBERÁ SER DETERMINADA POR LAS AUTORIDADES QUE TIENEN JURISDICCIÓN.
- NO UTILIZAR CON DIMMERS.
- RIESGO DE DESCARGA ELÉCTRICA: UTILICE SOLO EN UBICACIONES EN SECO Y DAÑOS.
- EL DISPOSITIVO NO ESTÁ DISEÑADO PARA SU USO CON EXISTENCIAS DE EMERGENCIA.

Instalación: (Retrofit luminaria fluorescente con balasto electrónico)**PASO 1**

Apague la energía.

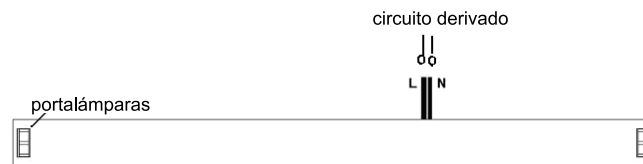
PASO 2

Retire los tubos fluorescentes existentes, el difusor (si corresponde) y abra la cubierta del balasto.

PASO 3

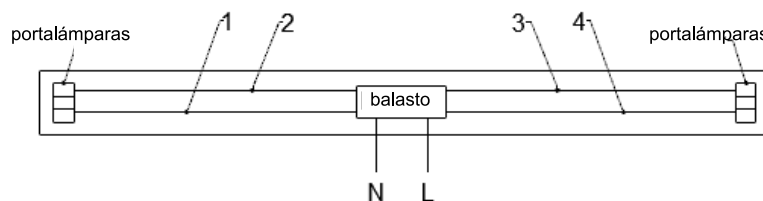
Desconecte los cables de alimentación de la luminaria "L" y "N" para derivar el circuito como se muestra en la Fig. 1.

Fig.1

**PASO 4**

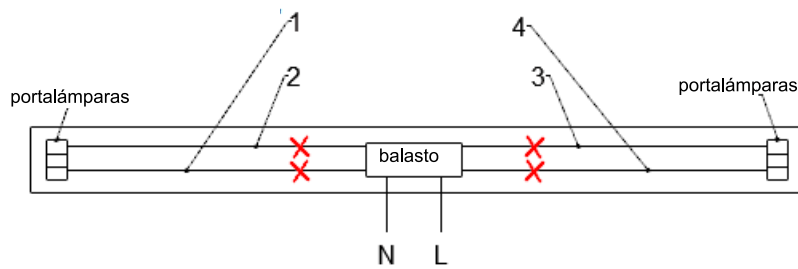
Circuito original como se muestra en la Fig.2. Corte los cables del portalámparas "1, 2, 3, 4", luego verifique si cada portalámparas está desviado. Corte lo más lejos posible de los portalámparas para permitir longitudes más largas de alambre en ambos portalámparas. Nota: El lastre debe mantenerse en su lugar.

Fig.2

**PASO 5**

Si el portalámparas no está en derivación, vaya al Paso 6. Si el portalámparas está en derivación, conecte un cable de cada portalámparas al circuito de derivación de la siguiente manera, los "Cables 3 y 4" se conectan al circuito de derivación "L" y los "Cables 1 y 2" Conecte al circuito derivado "N" como se muestra en la Fig. 3.

Fig.3

**PASO 6**

Si el portalámparas no está en derivación, conecte un cable de cada uno de ellos al circuito de derivación de la siguiente manera, los "Conductores 1 y 4" se conectan al circuito de derivación "L", y los "Conductores 2 y 3" se conectan al circuito de derivación "N" como se muestra en la Fig. 4. O los "Conductores 3 y 4" se conectan al circuito derivado "L", y los "Conductores 1 y 2" se conectan al circuito derivado "N" como se muestra en la Fig. 4A.

Fig.4

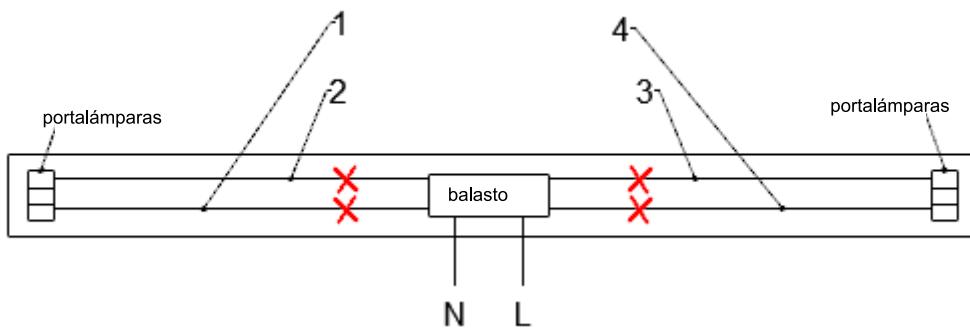
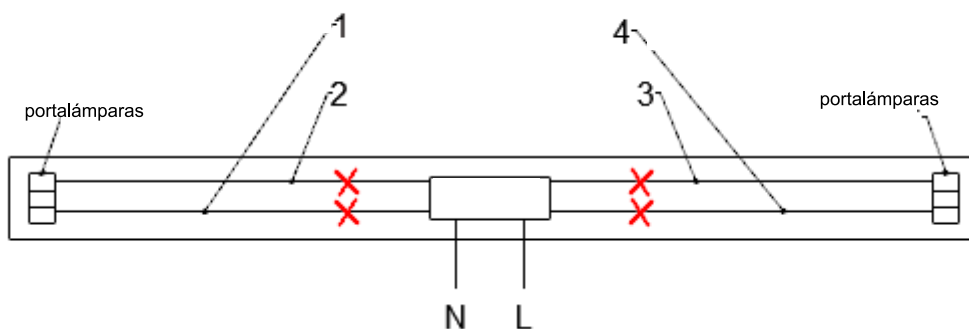


Fig.4A

**PASO 7**

Adjuntar la etiqueta aplicada en el campo a la luminaria. Instale la cubierta de balasto y el difusor (si corresponde) nuevamente en la luminaria.

PASO 8

Encienda el poder.

Rev. 12/21/18

MESURE DE SÉCURITÉ:**DANGER - RISQUE D'ÉLECTROCUTION - DÉBRANCHER L'ALIMENTATION AVANT L'INSTALLATION.**

- CE PRODUIT DOIT ÊTRE INSTALLÉ CONFORMÉMENT AU CODE D'INSTALLATION APPLICABLE PAR UNE PERSONNE FAMILIÈRE LIÉE À LA CONSTRUCTION ET AU FONCTIONNEMENT DU PRODUIT ET AUX RISQUES LIÉS.
- AVERTISSEMENT - Risque d'incendie ou de choc électrique. Les caractéristiques électriques de ces produits sont de 120-277 V ca. L'installateur doit déterminer s'ils ont une tension de 120-277 V au luminaire avant l'installation.
- AVERTISSEMENT - Risque d'incendie ou de choc électrique. L'installation du kit d'adaptation LED nécessite la connaissance des systèmes électriques des luminaires. Si non qualifié, ne tentez pas l'installation. Contactez un électricien qualifié.
- AVERTISSEMENT - Risque d'incendie ou de choc électrique. Installez ce kit uniquement dans les luminaires dont les caractéristiques de construction et les dimensions sont indiquées sur les photographies et / ou les dessins, et dont le calibre d'entrée du kit de modification ne dépasse pas le calibre d'entrée du luminaire.
- AVERTISSEMENT - Pour éviter tout dommage ou abrasion du câblage, ne l'exposez pas aux bords des tôles ou autres objets coupants.
- Ne faites pas et ne modifiez pas les trous ouverts dans une enceinte de câblage ou de composants électriques pendant l'installation du kit.
- Les installateurs ne doivent pas déconnecter les câbles existants des bornes du support de lampe pour effectuer de nouvelles connexions aux bornes du support de lampe. Au lieu de cela, les installateurs doivent couper les fils du support de lampe existants du support de lampe et établir de nouvelles connexions électriques avec les fils conducteurs du support de lampe en utilisant les connecteurs appropriés.
- AVERTISSEMENT: pour éviter tout risque d'incendie ou d'électrocution, n'utilisez pas ce kit d'adaptation dans des luminaires utilisant des douilles à deux broches shuntées. Remarque: les supports de lampes shuntés se trouvent uniquement dans les luminaires fluorescents équipés de ballasts à démarrage instantané.
- Les ballasts à démarrage instantané peuvent être identifiés par les mots «Démarrage instantané» ou «I.S» marqués sur le ballast. Cette désignation peut prendre la forme d'une déclaration concernant le ballast lui-même ou être combinée avec le marquage des feux avec lesquels le ballast doit être utilisé, par exemple F40T12 / IS. Pour plus d'informations, contactez EiKO.
- CE KIT DE RÉTROFIT EST ACCEPTÉ EN TANT QUE COMPOSANT D'UN LUMINAIRE LORSQUE L'APTITUDE DE LA COMBINAISON EST DÉTERMINÉE PAR LES AUTORITÉS COMPÉTENTES.
- NE PAS UTILISER AVEC DES GRADINS.
- RISQUE DE CHOC ÉLECTRIQUE - UTILISEZ UNIQUEMENT DANS DES EMPLACEMENTS SECS ET HUMIDES.
- L'APPAREIL N'EST PAS DESTINÉ À ÊTRE UTILISÉ AVEC DES CAS D'URGENCE.

Installation: (Luminaire fluorescent de rattrapage avec ballast électronique)

ÉTAPE 1

Éteignez le pouvoir.

ÉTAPE 2

Retirez les tubes fluorescents existants), le diffuseur (le cas échéant) et ouvrez le couvercle du ballast.

ÉTAPE 3

Débrancher les câbles d'alimentation du luminaire "L" et "N" du circuit de dérivation, comme indiqué sur la Fig.1.

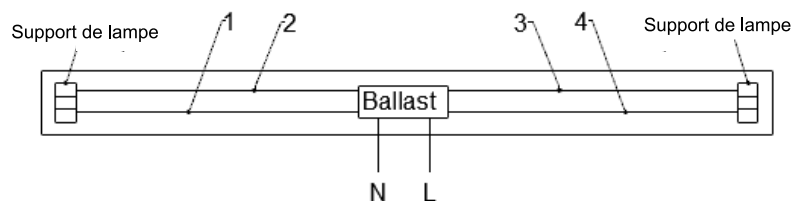
Fig.1



ÉTAPE 4

Circuit d'origine tel qu'illustré à la Fig.2. Coupez les conducteurs de la douille «1, 2, 3, 4», puis vérifiez si chaque douille est shuntée. Coupez le plus loin possible des supports de lampe pour permettre des longueurs de fil plus longues au niveau des deux supports. Remarque: le ballast doit être maintenu en place.

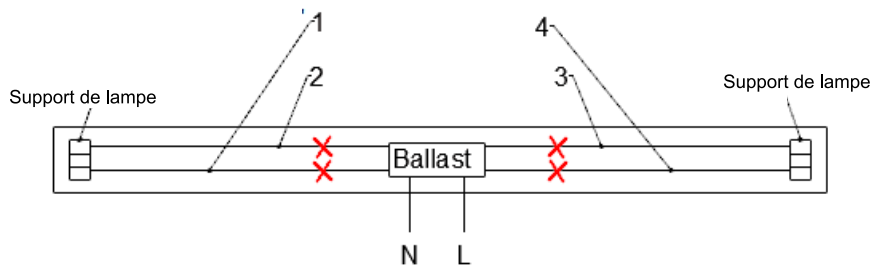
Fig.2



ÉTAPE 5

Si le support de lampe n'est pas shunté, passez à l'étape 6. Si le support de lampe est shunté, connectez un câble de chaque support au circuit de dérivation comme suit: "Les dérivation 3 et 4" se connectent au circuit de dérivation "L" et aux "Connectez-vous au circuit de dérivation "N" comme indiqué à la Fig. 3.

Fig.3



ÉTAPE 6

Si le support de lampe n'est pas shunté, connectez un fil de chaque support au circuit de dérivation comme suit: "Les dérivation 1 et 4" se connectent au circuit de dérivation "L" et les "dérivation 2 et 3" au circuit de dérivation "N" comme indiqué sur la Fig. 4. Ou "Les dérivation 3 et 4" sont connectées au circuit de dérivation "L" et les "dérivation 1 et 2" au circuit de dérivation "N" comme indiqué sur la Fig. 4A

Fig.4

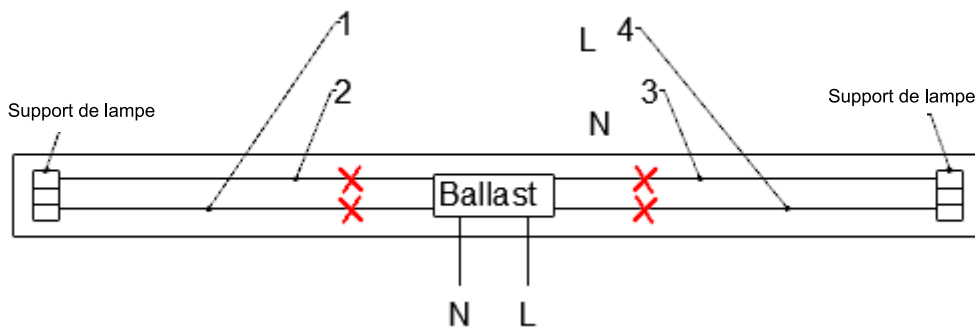
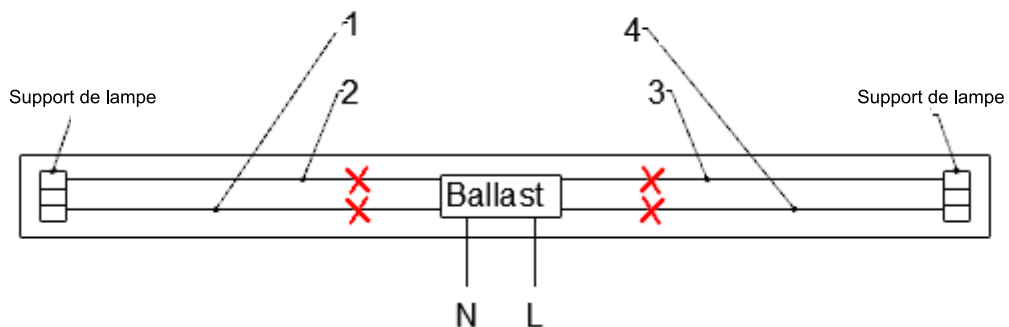


Fig.4A



ÉTAPE 7

Fixez l'étiquette appliquée sur le terrain au luminaire. Installez le couvercle de ballast et le diffuseur (le cas échéant) sur le luminaire.

ÉTAPE 8

Allumez le pouvoir.