



SAFETY PRECAUTION:

DANGER - RISK OF SHOCK - DISCONNECT POWER BEFORE INSTALLATION.

- **WARNING - Risk of fire or electric shock.** LED Retrofit Kit installation requires knowledge of luminaires electrical systems. If not qualified, do not attempt installation. Contact a qualified electrician.
- **WARNING - Risk of fire or electric shock.** Install this kit only in the luminaires that have the construction features and dimensions shown in the photographs and/or drawings and where the input rating of the retrofit kit does not exceed the input rating of the luminaire.
- **WARNING - To prevent wiring damage or abrasion,** do not expose wiring to edges of sheet metal or other sharp objects.
- Do not make or alter any open holes in an enclosure of wiring or electrical components during kit installation.
- Installers should not disconnect existing wires from lamp holder terminals to make new connections at lamp holder terminals. Instead installers should cut existing lamp holder leads away from the lamp holder and make new electrical connections to lamp holder lead wires by employing applicable connectors.
- **THIS RETROFIT KIT IS ACCEPTED AS A COMPONENT OF A LUMINAIRE WHERE THE SUITABILITY OF THE COMBINATION SHALL BE DETERMINED BY AUTHORITIES HAVING JURISDICTION.**
- **RISK OF ELECTRIC SHOCK – USE IN DRY AND DAMP LOCATIONS ONLY.**
- **DEVICE IS NOT INTENDED FOR USE WITH EMERGENCY EXISTS.**

Retrofit fluorescent luminaire with ballast:**STEP 1**

Shut off power.

STEP 2

Remove existing fluorescent tube(s), diffuser (if applicable);

STEP 3

Open ballast compartment cover, cut all wires and remove existing ballast; Disconnect starter if applicable.

STEP 4

Check the mounting holes of ballast to see whether they are suitable to install LED Driver; if not, drill new holes for mounting. Install LED Driver to luminaire.

STEP 5

Check whether the existing lampholders on the luminaire are shunted bi-pin or not. For shunted bi-pin lampholders, only double ended wiring diagrams shown in FIG.1 & 2 are applicable. For NON shunted bi-pin lampholders, both double-ended wiring diagrams shown in FIG.1 & 2 and single-ended wiring diagrams shown in FIG.3 & 4 are applicable; then connect Driver Output Leads to lampholder as shown in wiring diagram.

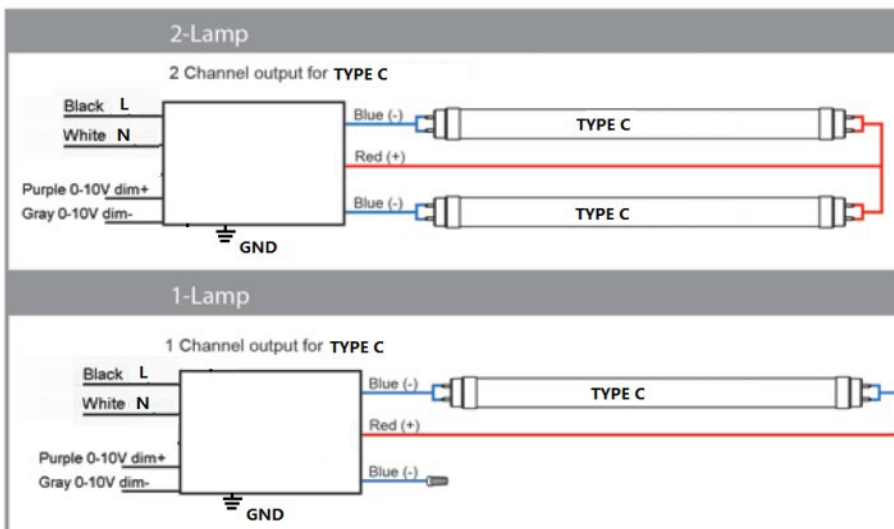
FIG.1 Double-ended Wiring Diagram (2 or 1 lamp tubes)

FIG.2 Double-ended Wiring Diagram (4 or 3 lamp tubes)

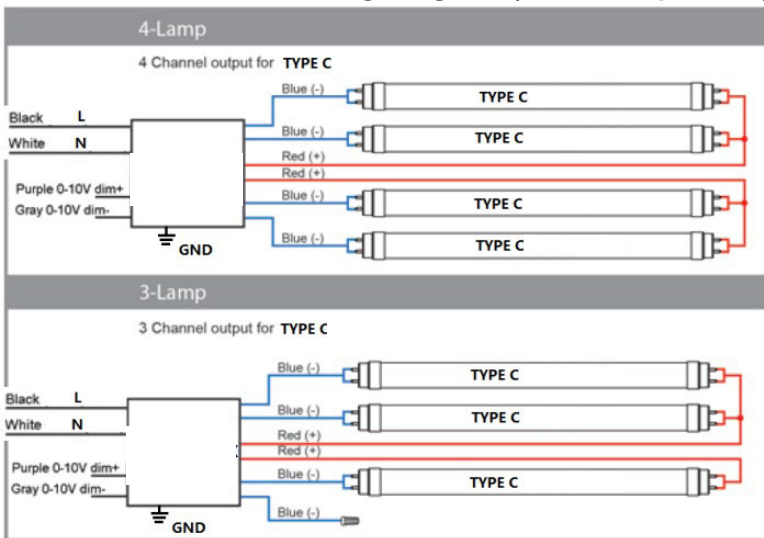


FIG.3 Single-ended Wiring Diagram (2 or 1 lamp tubes)

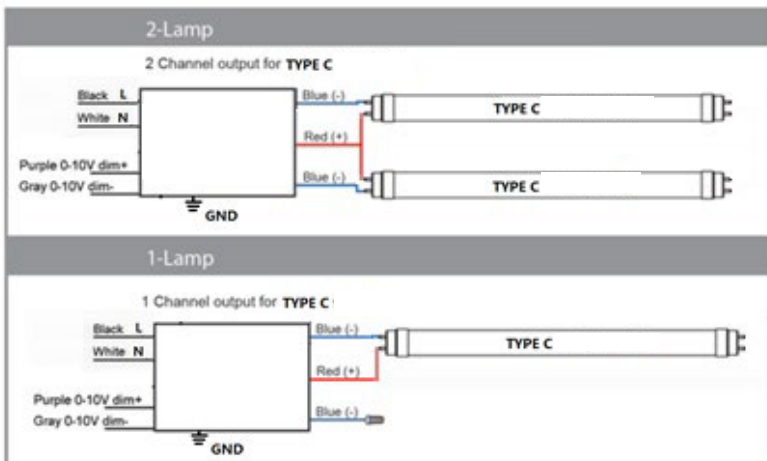
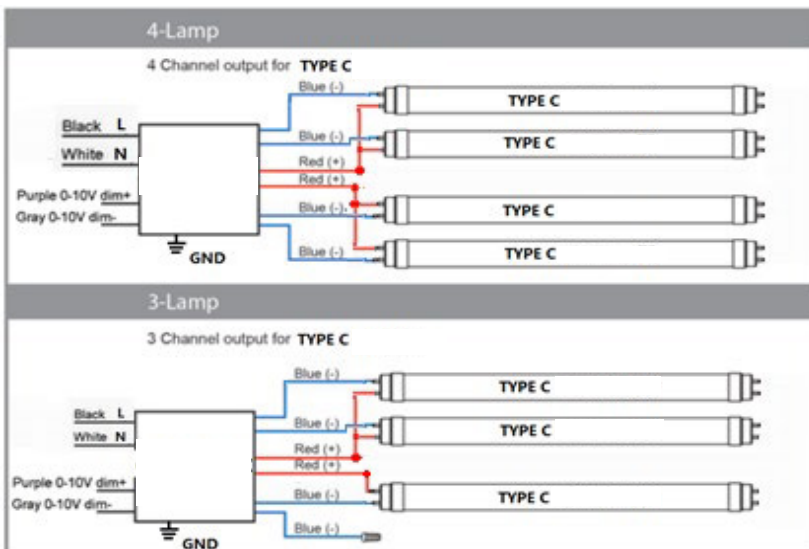


FIG.4 Single-ended Wiring Diagram (4 or 3 lamp tubes)





STEP 6

Close up compartment cover and make sure live parts are not accessible. Affix Field Applied Label in a visible section inside the luminaire;

STEP 7

Install the LED tubes, and cover the diffuser (if applicable).

STEP 8

Turn on the power.



PRECAUCIONES DE SEGURIDAD:

PELIGRO - RIESGO DE DESCARGA - DESCONECTE LA CORRIENTE ANTES DE LA INSTALACIÓN.

- **ADVERTENCIA** - Riesgo de incendio o descarga eléctrica. La instalación del kit de adaptación de LED requiere conocimientos de los sistemas eléctricos de las luminarias. Si no está calificado, no intente la instalación. Póngase en contacto con un electricista cualificado.
- **ADVERTENCIA** - Riesgo de incendio o descarga eléctrica. Instale este kit solo en las luminarias que tienen las características y dimensiones de construcción que se muestran en las fotografías y / o dibujos y donde la clasificación de entrada del kit de actualización no supera la clasificación de entrada de la luminaria.
- **ADVERTENCIA:** para evitar daños en el cableado o la abrasión, no lo exponga a los bordes de chapa metálica u otros objetos afilados.
- No haga ni altere ningún agujero abierto en un recinto de cableado o componentes eléctricos durante la instalación del kit.
- Los instaladores no deben desconectar los cables existentes de los terminales del portalámparas para realizar nuevas conexiones en los terminales del portalámparas. En su lugar, los instaladores deben cortar los cables existentes del soporte de la lámpara lejos del soporte de la lámpara y hacer nuevas conexiones eléctricas a los cables conductores del soporte de la lámpara utilizando los conectores correspondientes.
- **ESTE EQUIPO DE RETROFITACIÓN SE ACEPTA COMO COMPONENTE DE UN LUMINARIO EN EL QUE LA IDONEIDAD DE LA COMBINACIÓN DEBERÁ SER DETERMINADA POR LAS AUTORIDADES QUE TIENEN JURISDICCIÓN.**
- **RIESGO DE DESCARGA ELÉCTRICA: UTILICE SOLO EN UBICACIONES EN SECO Y DAÑOS.**
- **EL DISPOSITIVO NO ESTÁ DISEÑADO PARA SU USO CON EXISTENCIAS DE EMERGENCIA.**

Luminaria fluorescente retrofit con balasto:**PASO 1**

Apague la alimentación.

PASO 2

Retire los tubos fluorescentes existentes, el difusor (si corresponde).

PASO 3

Abra la tapa del compartimiento de lastre, corte todos los cables y elimine el lastre existente; Desconecte el arrancador si es aplicable.

PASO 4

Verifique los orificios de montaje del balasto para ver si son adecuados para instalar el controlador LED; Si no, taladre nuevos agujeros para el montaje. Instale el controlador LED en la luminaria.

PASO 5

Compruebe si los portalámparas existentes en la luminaria están en derivación de dos clavijas o no. Para los portalámparas de dos clavijas derivadas, solo son aplicables los diagramas de cableado de doble extremo que se muestran en las FIG.1 y 2. Para los portalámparas bi-pin NO shunted, son aplicables los diagramas de cableado de doble extremo que se muestran en las Figuras 1 y 2 y los diagramas de cableado de un solo extremo que se muestran en las Figuras 3 y 4; luego conecte los conductores de salida del controlador al portalámparas como se muestra en el diagrama de cableado.

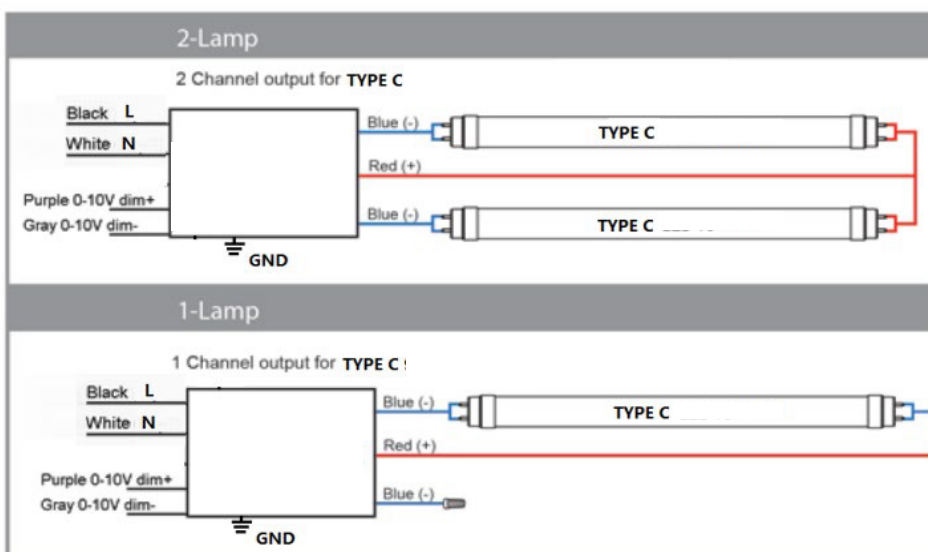
FIG.1 Diagrama de cableado de doble extremo (2 o 1 tubos de lámpara)

FIG.2 Diagrama de cableado de doble extremo (4 o 3 tubos de lámpara)

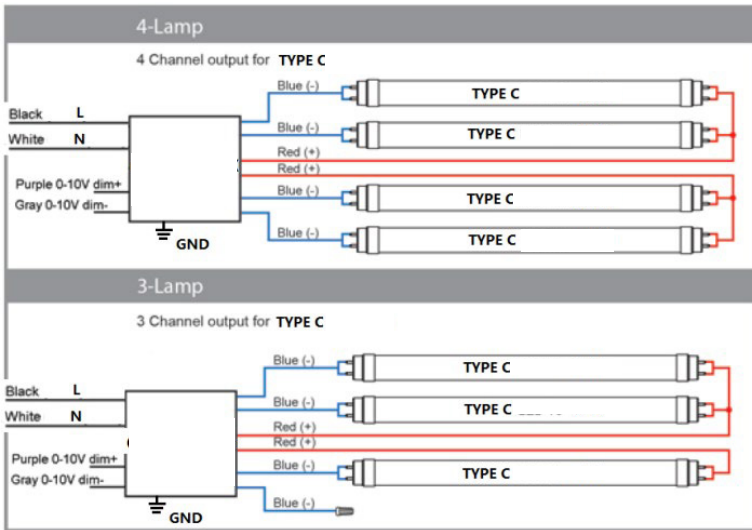


FIG.3 Diagrama de cableado de un solo extremo (2 o 1 tubos de lámpara)

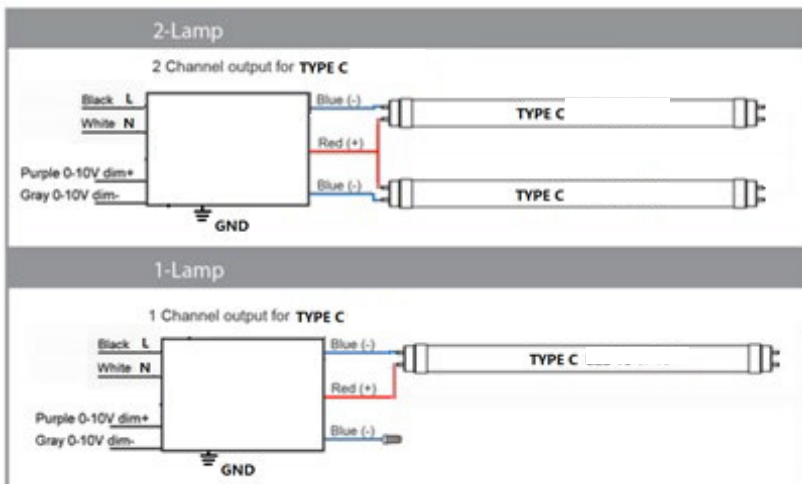
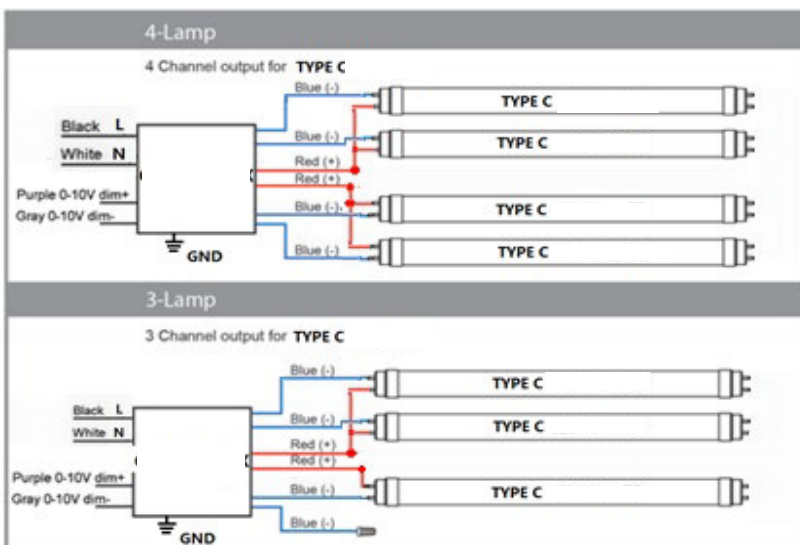


FIG.4 Diagrama de cableado de un solo extremo (4 o 3 tubos de lámpara)





PASO 6

Cierre la tapa del compartimiento y asegúrese de que las partes en vivo no sean accesibles. Coloque la etiqueta aplicada en el campo en una sección visible dentro de la luminaria.

PASO 7

Instale los tubos LED y cubra el difusor (si corresponde).

PASO 8

Conectar la alimentación.



MESURE DE SÉCURITÉ:

DANGER - RISQUE D'ÉLECTROCUTION - DÉBRANCHER L'ALIMENTATION AVANT L'INSTALLATION.

- **AVERTISSEMENT** - Risque d'incendie ou de choc électrique. L'installation du kit d'adaptation LED nécessite la connaissance des systèmes électriques des luminaires. Si non qualifié, ne tentez pas l'installation. Contactez un électricien qualifié.
- **AVERTISSEMENT** - Risque d'incendie ou de choc électrique. Installez ce kit uniquement dans les luminaires dont les caractéristiques de construction et les dimensions sont indiquées sur les photographies et / ou les dessins, et dont le calibre d'entrée du kit de modification ne dépasse pas le calibre d'entrée du luminaire.
- **AVERTISSEMENT** - Pour éviter tout dommage ou abrasion du câblage, ne l'exposez pas aux bords des tôles ou autres objets coupants.
- Ne faites pas et ne modifiez pas les trous ouverts dans une enceinte de câblage ou de composants électriques pendant l'installation du kit.
- Les installateurs ne doivent pas déconnecter les câbles existants des bornes du support de lampe pour effectuer de nouvelles connexions aux bornes du support de lampe. Au lieu de cela, les installateurs doivent couper les fils du support de lampe existants du support de lampe et établir de nouvelles connexions électriques avec les fils conducteurs du support de lampe en utilisant les connecteurs appropriés.
- **CE KIT DE RÉTROFIT EST ACCEPTÉ EN TANT QUE COMPOSANT D'UN LUMINAIRE LORSQUE L'APTITUDE DE LA COMBINAISON EST DÉTERMINÉE PAR LES AUTORITÉS COMPÉTENTES.**
- **RISQUE DE CHOC ÉLECTRIQUE - UTILISEZ UNIQUEMENT DANS DES EMBLEMES SECS ET HUMIDES.**
- **L'APPAREIL N'EST PAS DESTINÉ À ÊTRE UTILISÉ AVEC DES CAS D'URGENCE.**

Luminaire fluorescent de remplacement avec ballast:**ÉTAPE 1**

Couper le courant.

ÉTAPE 2

Retirer les tubes fluorescents existants et le diffuseur (le cas échéant).

ÉTAPE 3

Ouvrir le couvercle du compartiment du ballast, couper tous les fils et retirer le ballast existant; Déconnecter le démarreur, le cas échéant.

ÉTAPE 4

Vérifiez les trous de montage du ballast pour voir s'ils conviennent pour installer le driver de LED; sinon, percez de nouveaux trous pour le montage. Installez le pilote de LED sur le luminaire.

ÉTAPE 5

Vérifiez si les douilles existantes sur le luminaire sont shuntées ou non. Pour les douilles à deux broches shuntées, seuls les schémas de câblage à double extrémité illustrés aux FIG.1 et 2 sont applicables. Pour les douilles à deux broches non shuntées, les schémas de câblage à deux extrémités illustrés aux FIG.1 et 2 et les schémas de câblage à une extrémité illustrés aux FIG.3 et 4 s'appliquent; puis connectez les fils de sortie du pilote à la douille comme indiqué sur le schéma de câblage.

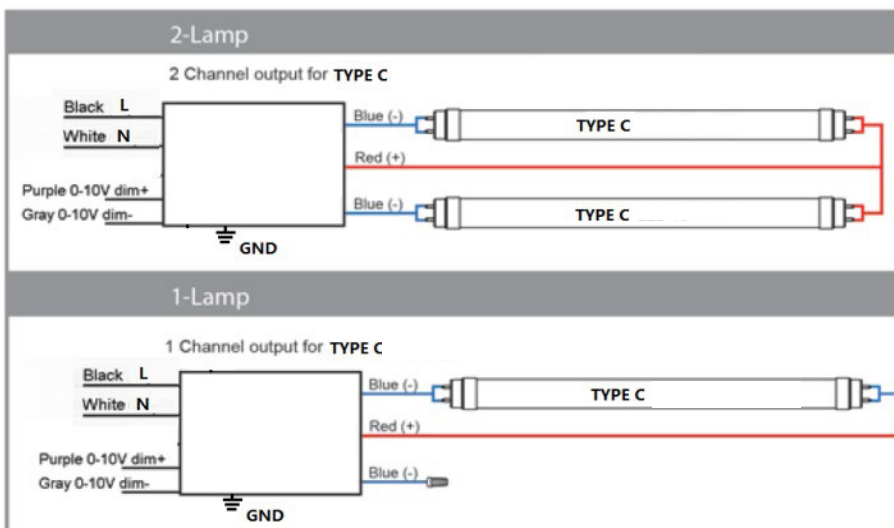
FIG.1 Schéma de câblage à deux extrémités (2 ou 1 lampes)

FIG.2 Schéma de câblage à deux extrémités (4 ou 3 lampes)

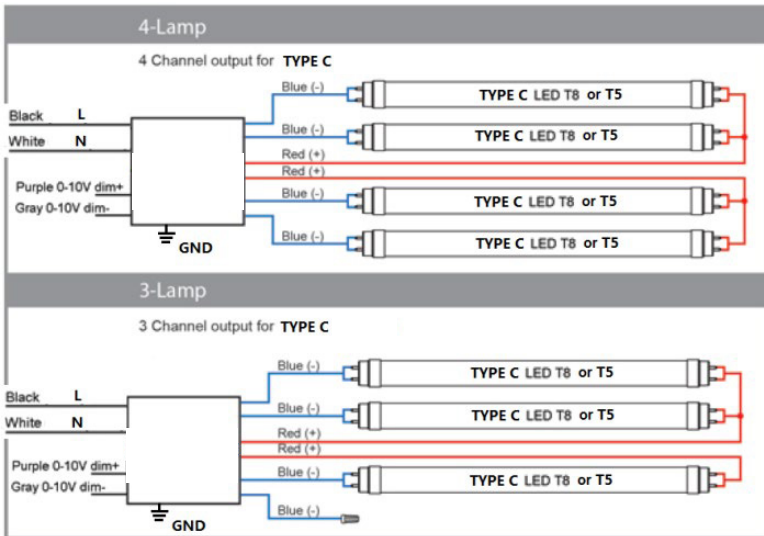


FIG.3 Schéma de câblage asymétrique (2 ou 1 lampes)

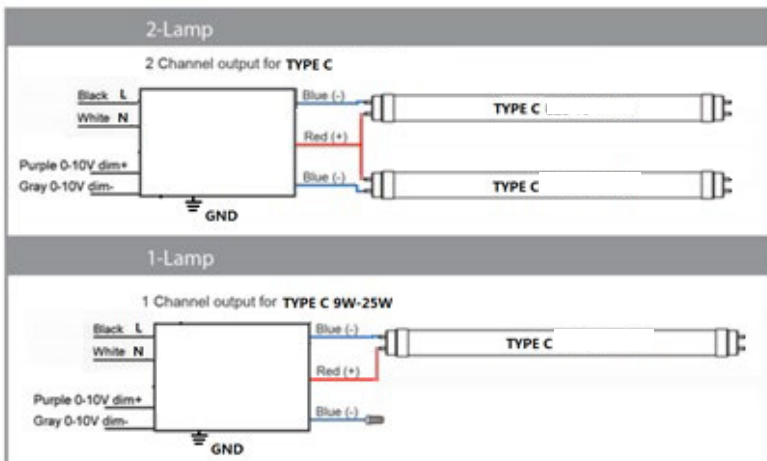
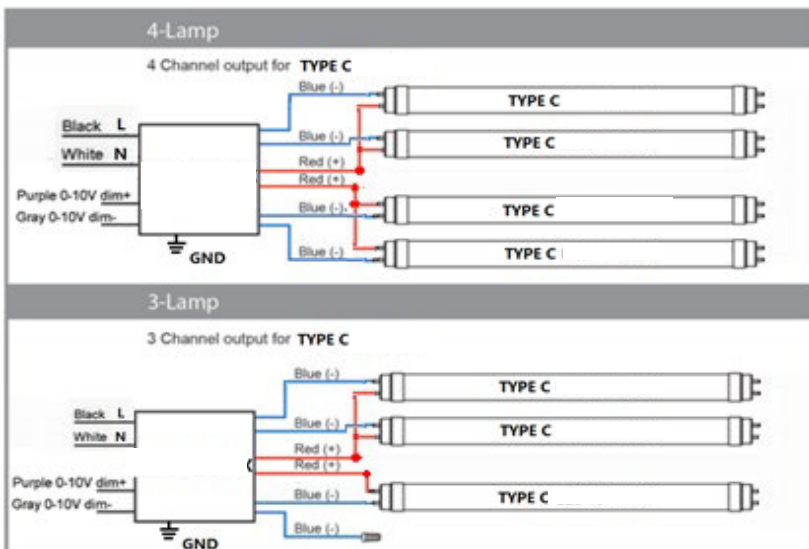


FIG.4 Schéma de câblage asymétrique (4 ou 3 lampes)





ÉTAPE 6

Fermez le couvercle du compartiment et assurez-vous que les pièces sous tension ne sont pas accessibles. Apposer une étiquette appliquée sur le terrain dans une section visible à l'intérieur du luminaire.

ÉTAPE 7

Installez les tubes à LED et couvrez le diffuseur (le cas échéant).

ÉTAPE 8

Allumer l'appareil.