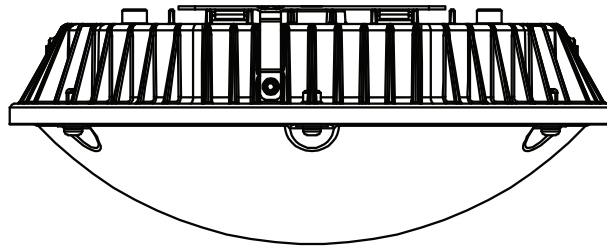


# INSTALLATION INSTRUCTIONS

## SCRG - Surface Canopy, Round, Garage



### SAFETY PRECAUTION:

To prevent personal injury or product damage only licensed electricians should install.

To avoid electrical shock or component damage, disconnect power before attempting installation or servicing.

This product must be installed in accordance with the national electric code (NEC) and all applicable federal, state and local electric codes and safety standards.

Disconnect product and allow cooling prior to any further steps.

Any alteration or modification of this product is expressly forbidden as it may cause serious personal injury, death, property damage and/or product malfunction.

To prevent product malfunction and/or electrical shock this product must be properly grounded.

This luminaire is designed to operate in ambient temperatures ranging from -13°F to 104°F (-25°C to 40°C) and to be horizontally mounted with the LED board facing downward.

### INSTALLATION:

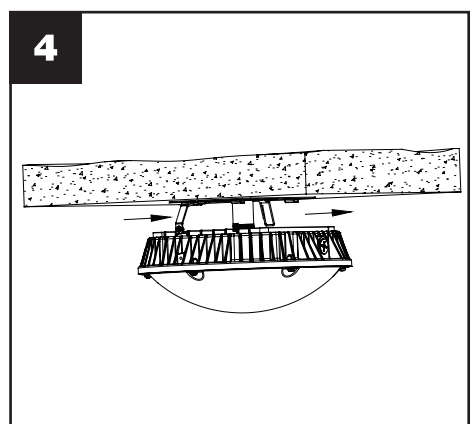
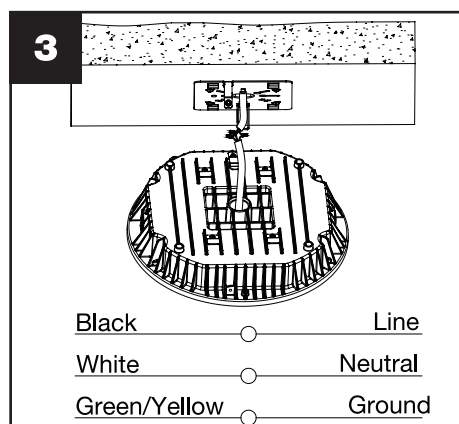
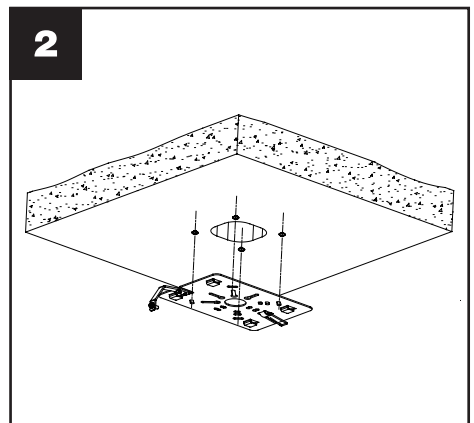
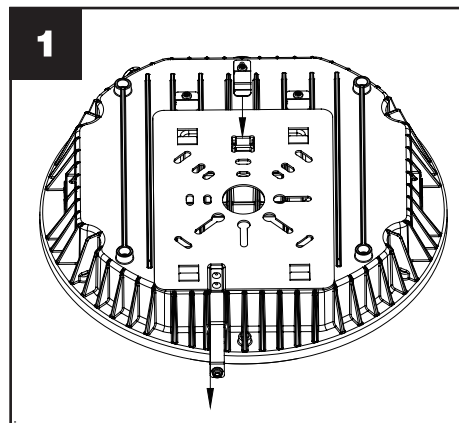
#### Surface-Mounted with J-Box

Loosen the screw on the side of the housing and pull out the connecting plate.

Fix the connecting plate onto the ceiling and put the wire through center hole.

Buckle the connecting plate into the clips and connect the wires as following shows.

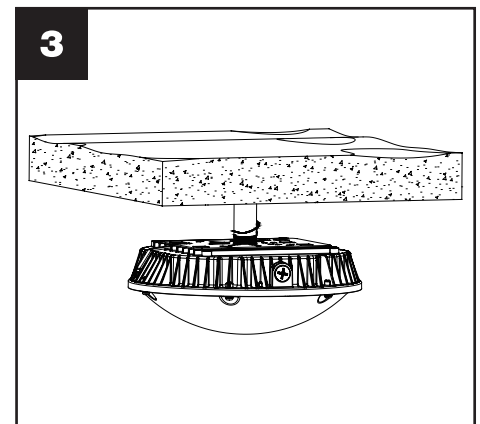
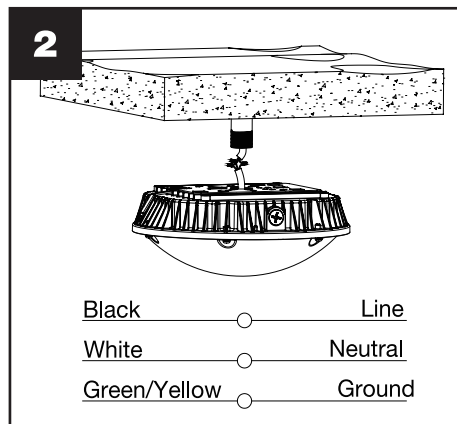
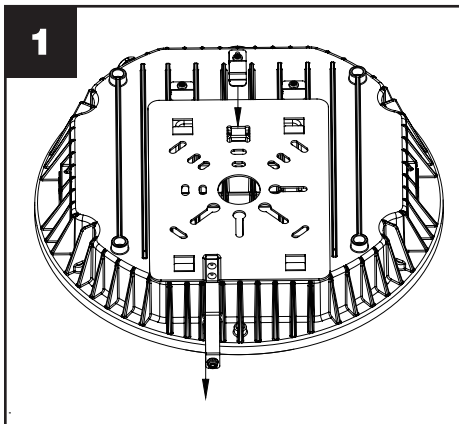
Slide lamp back into the connecting plate and fix the screw that is removed in step 1.



## INSTALLATION (continued):

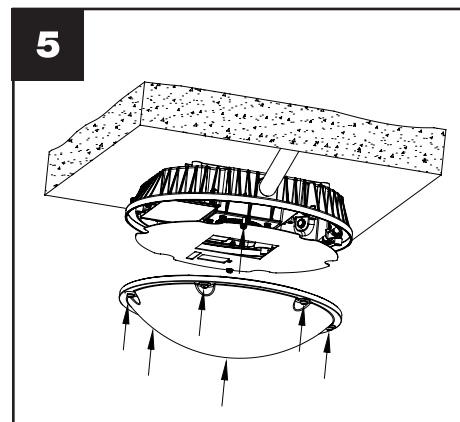
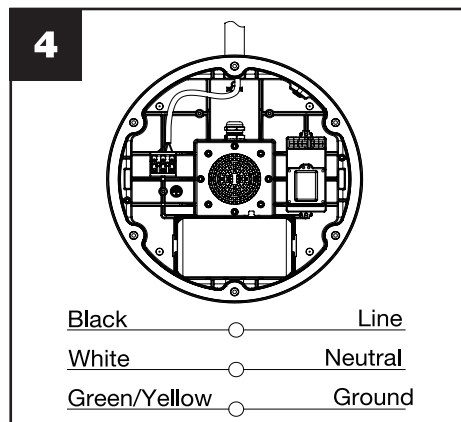
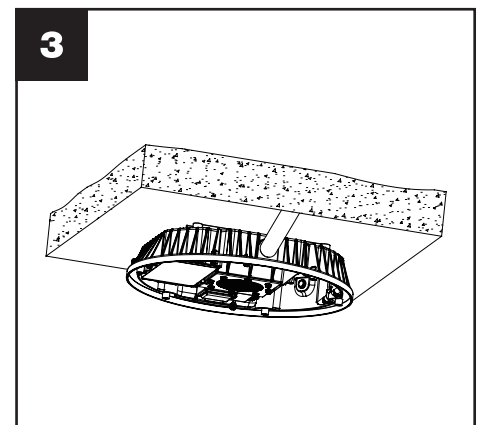
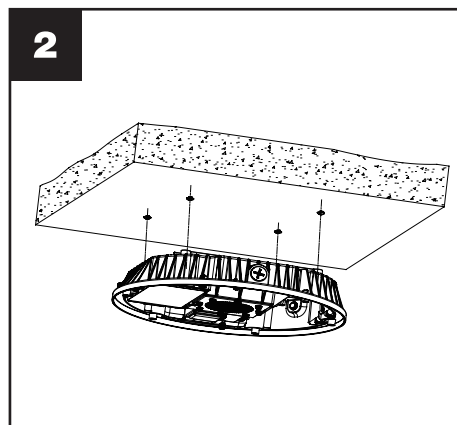
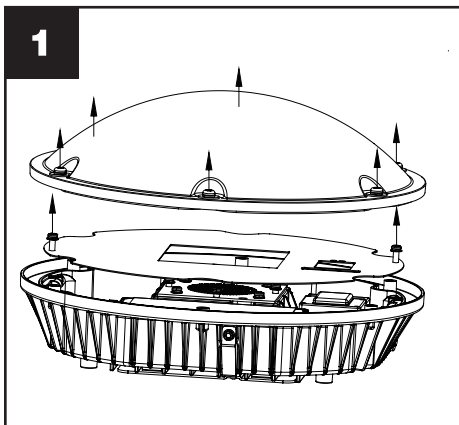
### Pendant with 3/4" Conduit

Loosen the screw on the side of the housing and pull out the connecting plate.  
Connect the wires as shown in figure 2.  
Screw the lamp and conduit pole together tightly.



### Surface-Mounted with Side-Wiring

Remove the lens and metal cover in the middle.  
Cut off wires coming out of 3/4" hole and seal the hole with provided plug. Drill 4 holes on four corners and fix it onto the ceiling with suitable screws.  
Remove 1/2" plug against the direction you intend to connect the conduit.  
Relocate the wire from 3/4" hole to 1/2" hole and connect to the conduit as following.  
Put back the middle metal cover and lens, make sure no wires are pinched or exposed during the whole process.



# SENSOR:

## Specifications

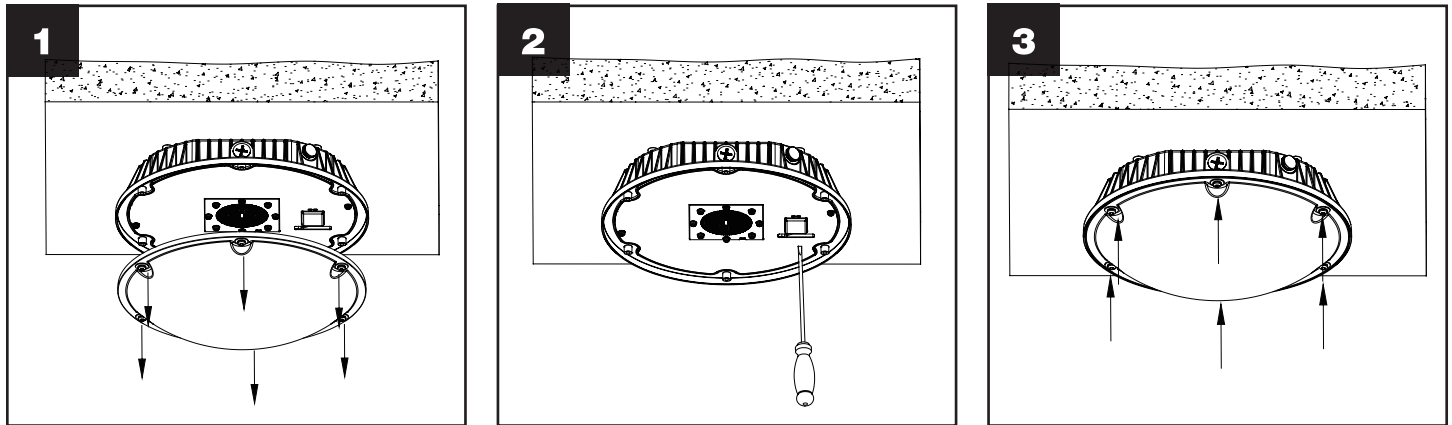
Operating Voltage	120/277Vac
Rated Load	120Vac 50/60Hz 3.6A Electronic/Magnetic Ballast 277Vac 50/60Hz 3.4A Electronic/Magnetic Ballast
HF System	5.8GHz±75MHz, ISM wave band
Transmitting Power	<0.5mW
Power Consumption	≤1.0W (stand-by)
Detection Range (∅)	39.4ft/12m Max.
Max. Mounting Height	26.2ft/8m
Hold Time	Sensor: 8S/30S/1min/5min/10min/15min/30min Remote Control: 8S/1min/5min/15min/30min
Stand-by Period	Sensor: 0S/1min/3min/5min/10min/15min/30min/+∞ Remote Control: 0S/1min/5min/30min/+∞
Stand-by DIM Level	Sensor: 10%/20%/30%/40% Remote Control: 10%/20%/30%/40%/50%
Daylight Sensor	Sensor: 5Lux/15Lux/30Lux/50Lux/100Lux/150Lux/Disable Remote Control: 5Lux/15Lux/50Lux/150Lux/Disable
Operating Temperature	-35°C~70°C
IP Rating	IP20

## Sensor Set-up

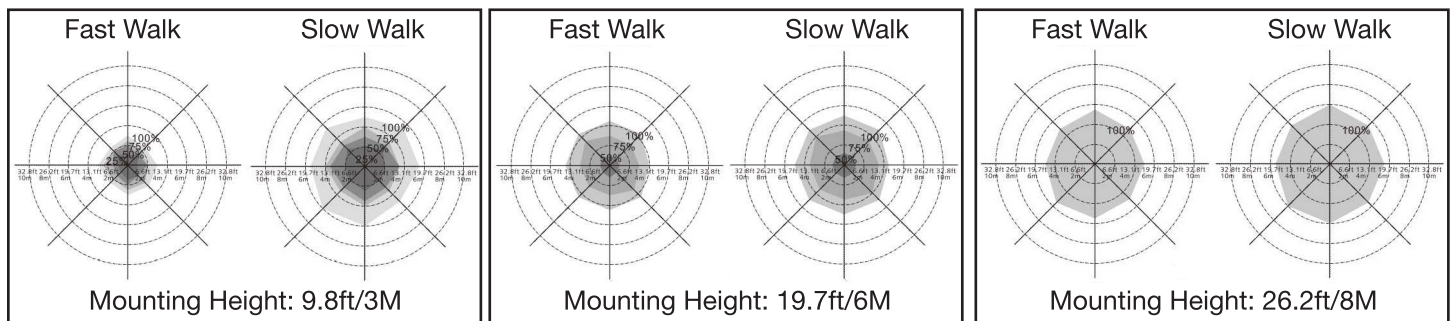
Remove the lens.

Adjust the combination of DIP switches with appropriate tool according to needs.

Put back the lens and check the function of sensor.



## Detection Pattern



Please do not set the detection sensitivity to 25% when mounting at the height of 19.7ft/6M+.

Please do not set the detection sensitivity to 25%/50%/75% when mounting at the height of 26.2ft/8M+.

## SENSOR (Continued):

### Settings

Detection area, hold time, and daylight sensor can be set by using DIP switches on the sensor. Note that reducing the detection area will also reduce the sensitivity.

### Detection Area

	1	2
100%	ON	ON
75%	ON	-
50%	-	ON
25%	-	-

### Hold Time

Refers to the time period the lamp remains at 100% illumination after no motion is detected.

	3	4	5
5S	ON	ON	ON
30S	ON	-	ON
1 Min	-	ON	ON
5 Min	ON	-	-
10 Min	-	ON	-
15 Min	-	-	ON
30 Min	-	-	-

### Stand-by Dim Level

This is the pre-set dimming level you would like to have after the hold time in the long absence of people.

	1	2
10%	ON	ON
20%	ON	-
30%	-	ON
50%	-	-

### Stand-by Period

Refers to the time period the lamp remains at a pre-set dimming level before it completely switches off in the long absence of people.

	6	7	8
0S	ON	ON	ON
1 Min	ON	-	ON
3 Min	-	ON	ON
5 Min	ON	-	-
10 Min	-	ON	-
30 Min	-	-	ON
+∞	-	-	-

### Daylight Sensor

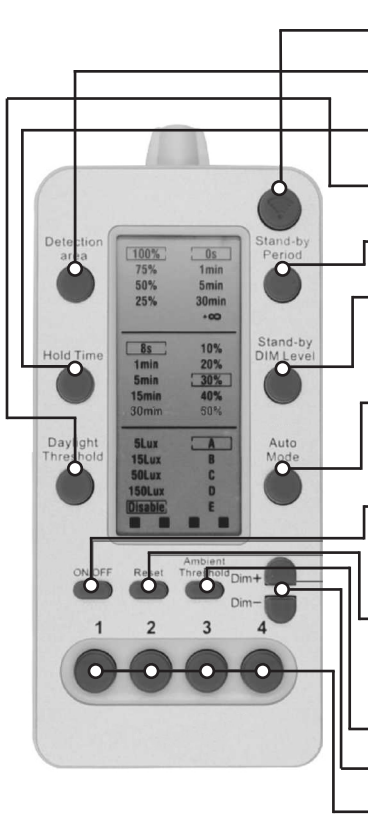
The sensor can be set to only allow the lamp to illuminate below a defined ambient brightness threshold.


When set to Disable, the daylight sensor will switch on the lamp when motion is detected regardless of ambient light levels.

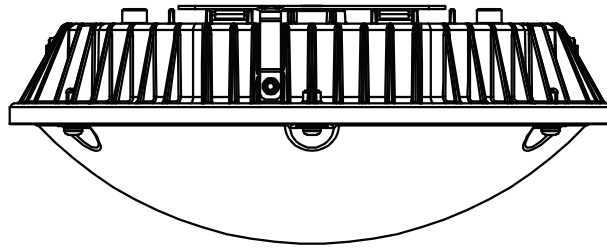
It should be set to Disable mode if the motion sensor is connected to stand-alone daylight sensors.

	3	4	5	6
5 Lux	ON	ON	ON	ON
15 Lux	-	ON	ON	ON
30 Lux	ON	-	ON	ON
50 Lux	-	-	ON	ON
100 Lux	ON	ON	-	ON
150 Lux	ON	ON	ON	-
Disable	-	-	-	-

## REMOTE SETTINGS (optional):



Transmit 	Uploads the settings										
Detection Area	25%/50%/75%/100%										
Hold Time	The timeout from 100% to dim 8S/1min/5min/15min/30min										
Daylight Threshold	5Lux/15Lux/50Lux/150Lux/Disable										
Stand-by Period	The timeout from dim to off 0S/1min/5min/30min/+∞										
Stand-by DIM level	10%/20%/30%/40%/50%										
Auto Mode	A. Movement detect 9.8ft~19.7ft/3-6m B. Presense detect 9.8ft~19.7ft/3-6m C. Presense detect with daylight harvesting: 9.8ft~19.7ft/3-6m D. High mounting: 19.7ft~49.2ft/6-15m E. High mounting with daylight harvesting: 19.7ft~49.2ft/6-15m										
ON/OFF	Permanent ON/OFF										
Reset	Press "Reset" button for factory testing purpose only <table border="1" data-bbox="738 741 1518 871"> <thead> <tr> <th>Detection Area</th> <th>Hold Time</th> <th>Daylight Sensor</th> <th>Stand-by Period</th> <th>Stand-by Dim Level</th> </tr> </thead> <tbody> <tr> <td>100%</td> <td>1min</td> <td>Disable</td> <td>3min</td> <td>20%</td> </tr> </tbody> </table>	Detection Area	Hold Time	Daylight Sensor	Stand-by Period	Stand-by Dim Level	100%	1min	Disable	3min	20%
Detection Area	Hold Time	Daylight Sensor	Stand-by Period	Stand-by Dim Level							
100%	1min	Disable	3min	20%							
Ambient Threshold	Press this button to set the current suitable daylight threshold										
Dim+/Dim-	Adjust the light level when motion detected										
1/2/3/4	4 optional quick settings										



### MESURE DE SÉCURITÉ:

Pour éviter les blessures ou les dommages au produit, seuls les électriciens agréés doivent installer. Pour éviter les chocs électriques ou les dommages aux composants, déconnectez l'alimentation avant d'entreprendre l'installation ou l'entretien.

Ce produit doit être installé conformément au code national de l'électricité (NEC) et à tous les codes électriques, fédéraux et locaux applicables ainsi qu'aux normes de sécurité.

Déconnectez le produit et laissez refroidir avant toute autre étape.

Toute altération ou modification de ce produit est expressément interdite, car elle peut provoquer des blessures graves, la mort, des dommages matériels et / ou un dysfonctionnement du produit.

Pour éviter tout dysfonctionnement du produit et / ou choc électrique, ce produit doit être correctement mis à la terre.

Ce luminaire est conçu pour fonctionner à des températures ambiantes comprises entre -25°C et 40°C (-13°F et 104°F) et doit être monté horizontalement avec la carte à DEL orientée vers le bas.

### INSTALLATION:

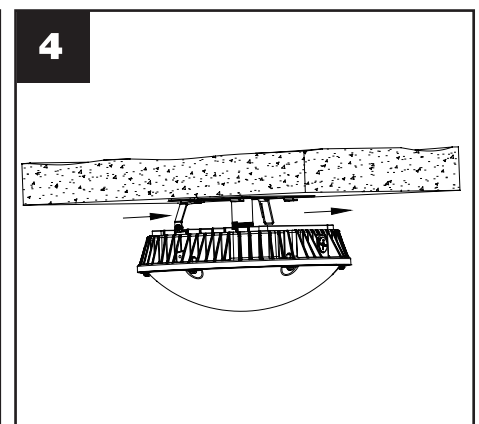
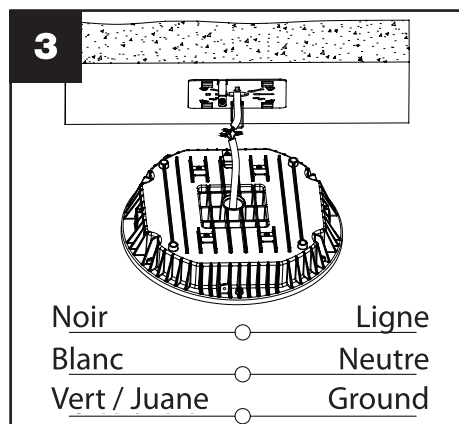
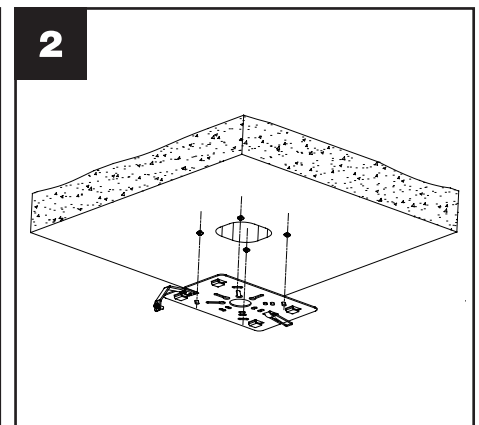
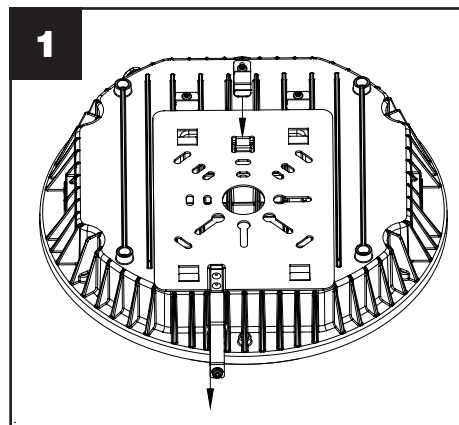
#### Monté en surface avec J-Box

Desserrez la vis sur le côté du boîtier et retirez la plaque de connexion.

Fixez la plaque de connexion sur le plafond et placez le fil dans le trou central.

Bouclez la plaque de connexion dans les clips et connectez les fils comme indiqué ci-dessous.

Faites glisser la lampe dans la plaque de connexion et fixez la vis retirée à l'étape 1.





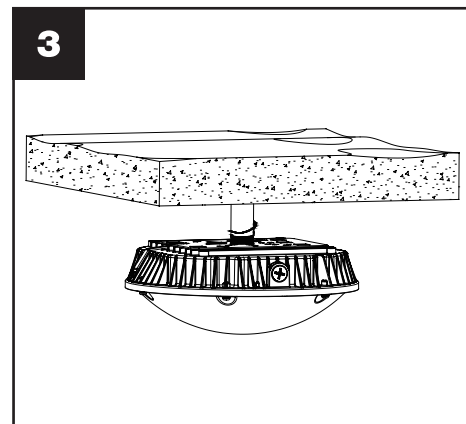
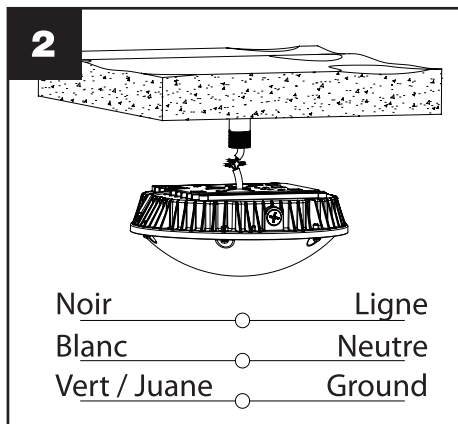
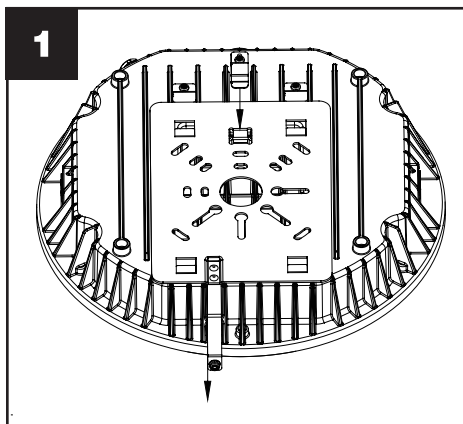
## INSTALLATION (a continué):

### Pendentif avec conduit 3/4"

Desserrez la vis sur le côté du boîtier et retirez la plaque de connexion.

Connectez les fils comme indiqué sur la figure 2.

Visser la lampe et le poteau ensemble fermement.



### Montage en surface avec câblage latéral

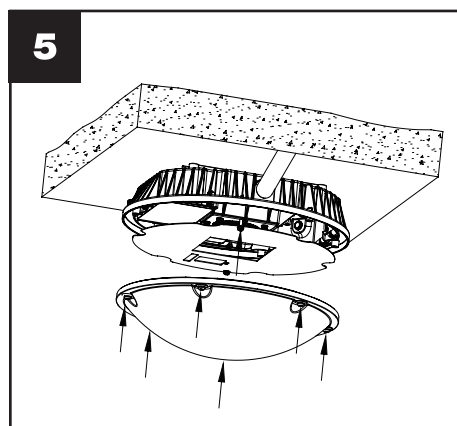
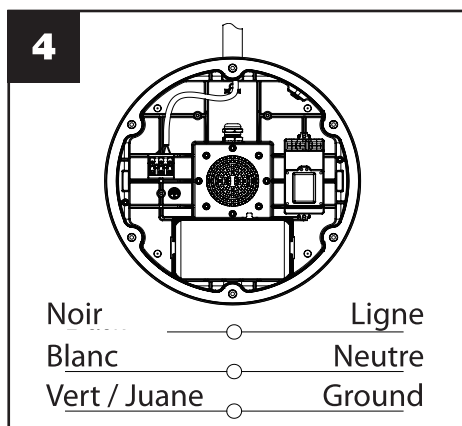
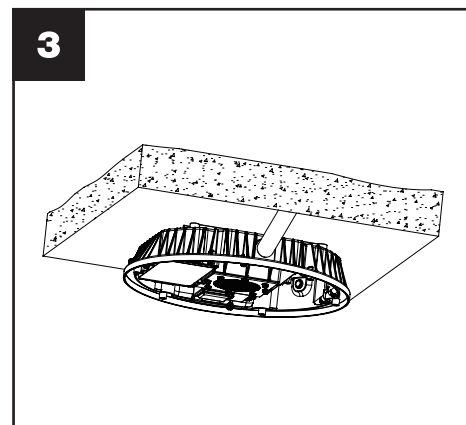
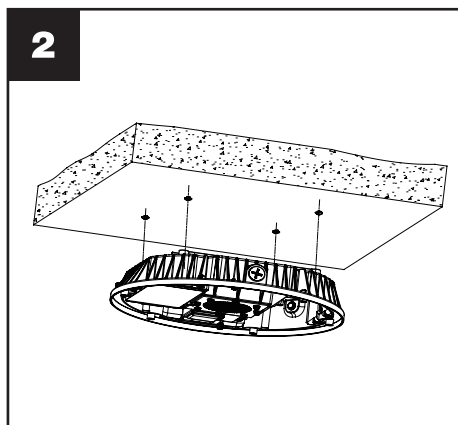
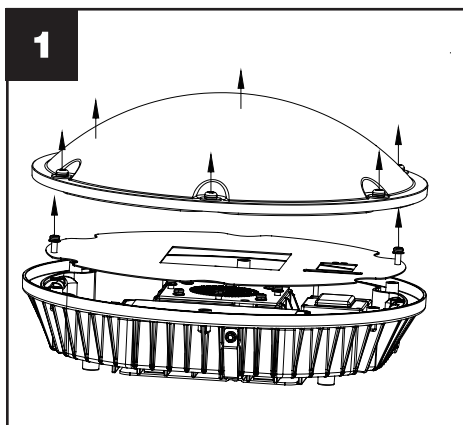
Retirez la lentille et le couvercle en métal au milieu.

Coupez les fils sortant du trou de 3/4" et scellez le trou avec le bouchon fourni. Percez 4 trous sur les quatre coins et fixez-le au plafond avec des vis appropriées.

Enlevez la prise 1/2" dans la direction où vous avez l'intention de connecter le conduit.

Déplacer le fil d'un trou de 3/4" à un trou de 1/2" et le connecter au conduit comme suit.

Remettez le couvercle en métal et l'objectif, assurez-vous qu'aucun fil n'est pincé ou exposé pendant tout le processus.



# CAPTEUR:

## Caractéristiques

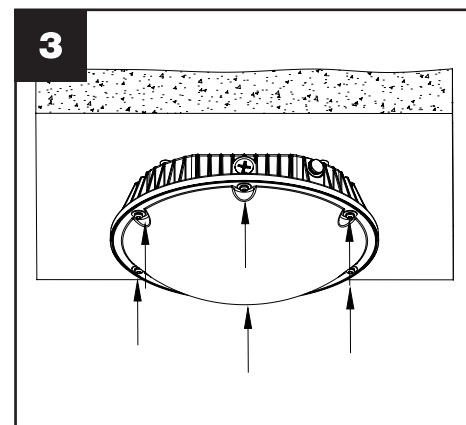
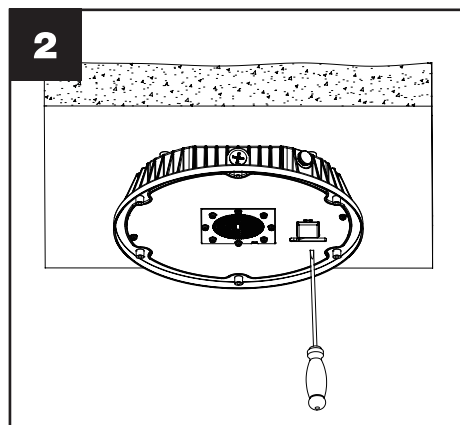
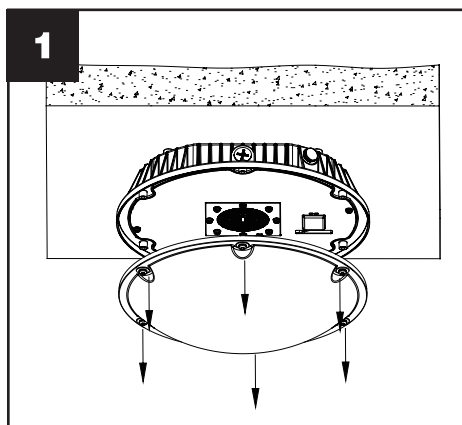
Tension de fonctionnement	120/277Vac
Charge évaluée	120Vac 50/60Hz 3.6A Ballast électronique/magnétique 277Vac 50/60Hz 3.4A Ballast électronique/magnétique
Système HF	5.8GHz±75MHz, Bande d'ondes ISM
Puissance d'émission	<0.5mW
Consommation d'énergie	≤1.0W (Etre prêt)
Portée de détection (Ø)	39.4ft/12m Max.
Hauteur de montage Max.	26.2ft/8m
Temps de retenue	Capteur: 8S/30S/1min/5min/10min/15min/30min Télécommande: 8S/1min/5min/15min/30min
Période de veille	Capteur: 0S/1min/3min/5min/10min/15min/30min/+∞ Télécommande: 0S/1min/5min/30min/+∞
Stand-by DIM niveau	Capteur: 10%/20%/30%/40% Télécommande: 10%/20%/30%/40%/50%
Capteur de luminosité	Capteur: 5Lux/15Lux/30Lux/50Lux/100Lux/150Lux/désactiver Télécommande: 5Lux/15Lux/50Lux/150Lux/désactiver
Température de fonctionnement	-35°C~70°C
Note IP	IP20

## Configuration du capteur

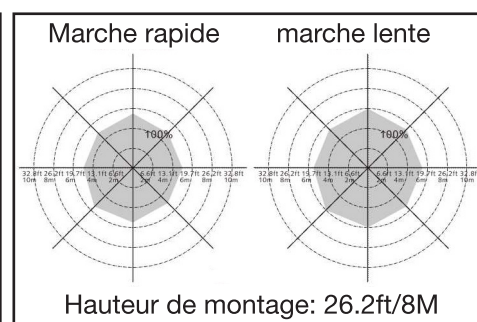
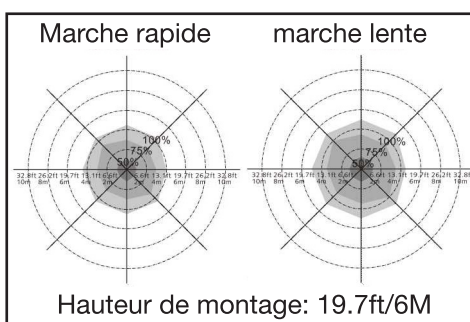
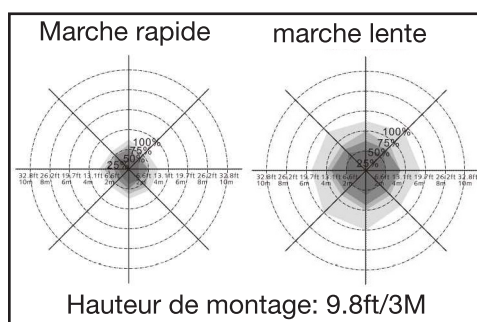
Retirez l'objectif.

Réglez la combinaison de commutateurs DIP avec l'outil approprié en fonction des besoins.

Remettez l'objectif et vérifiez la fonction du capteur.



## Modèle de détection



*S'il vous plaît ne pas définir la sensibilité de détection à 25% lors du montage à la hauteur de 19.7ft/6M+.*

*S'il vous plaît ne pas définir la sensibilité de détection à 25%/50%/75% lors du montage à la hauteur de 26.2ft/8M+.*



## CAPTEUR (a continué):

### Paramètres

La zone de détection, le temps de maintien et le capteur de lumière du jour peuvent être réglés à l'aide des commutateurs DIP du capteur. Notez que réduire la zone de détection réduira également la sensibilité.

### Zone de détection

	1	2
100%	ON	ON
75%	ON	-
50%	-	ON
25%	-	-

### Temps de retenue

Se réfère à la période de temps la lampe reste à 100% d'éclairage après aucun mouvement est détecté.

	3	4	5
5S	ON	ON	ON
30S	ON	-	ON
1 Min	-	ON	ON
5 Min	ON	-	-
10 Min	-	ON	-
15 Min	-	-	ON
30 Min	-	-	-

### Niveau de veille en veille

C'est le niveau de gradation prédéfini que vous aimeriez avoir après le temps de maintien en l'absence de personnes.

	1	2
10%	ON	ON
20%	ON	-
30%	-	ON
50%	-	-

### Période de veille

Se réfère à la période de temps la lampe reste à un niveau de gradation prédéfini avant qu'il ne s'éteigne complètement dans la longue absence de personnes.

	6	7	8
0S	ON	ON	ON
1 Min	ON	-	ON
3 Min	-	ON	ON
5 Min	ON	-	-
10 Min	-	ON	-
30 Min	-	-	ON
+∞	-	-	-

### Capteur de luminosité

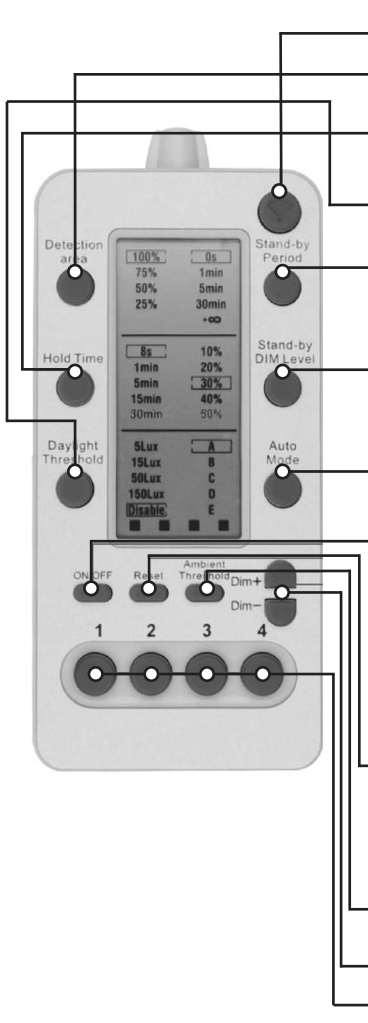
Le capteur peut uniquement être réglé pour permettre à la lampe de s'éclairer en dessous d'un seuil de luminosité ambiante défini.


Lorsqu'il est réglé sur Désactiver, le capteur de lumière du jour allume la lampe lorsqu'un mouvement est détecté indépendamment des niveaux de lumière ambiante.

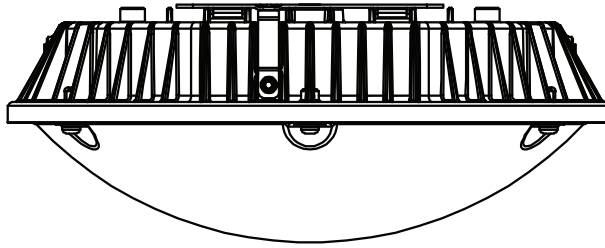
Il doit être réglé sur le mode Désactivé si le capteur de mouvement est connecté à des capteurs de lumière du jour autonomes.

	3	4	5	6
5 Lux	ON	ON	ON	ON
15 Lux	-	ON	ON	ON
30 Lux	ON	-	ON	ON
50 Lux	-	-	ON	ON
100 Lux	ON	ON	-	ON
150 Lux	ON	ON	ON	-
désactiver	-	-	-	-

## RÉGLAGES À DISTANCE (optionnel):



Transmettre 	Télécharge les paramètres										
Zone de détection	25%/50%/75%/100%										
Temps de retenue	Le délai d'expiration de 100% à la baisse 8S/1min/5min/15min/30min										
Seuil de lumière du jour	5Lux/15Lux/50Lux/150Lux/Désactiver										
Période de veille	Le délai d'extinction de dim à éteint 0S/1min/5min/30min/+∞										
Niveau de veille	10%/20%/30%/40%/50%										
Mode automatique	A. Détection de mouvement 9.8ft~19.7ft/3-6m B. Détection de présence 9.8ft~19.7ft/3-6m C. Détection de présence avec la récolte de la lumière du jour: 9.8ft~19.7ft/3-6m D. Montage haut: 19.7ft~49.2ft/6-15m E. Montage élevé avec récolte de la lumière du jour: 19.7ft~49.2ft/6-15m										
ALLUMÉ ÉTEINT	Permanent ALLUMÉ ÉTEINT										
Réinitialiser	Appuyez sur le bouton "Réinitialiser" à des fins de test en usine seulement <table border="1" data-bbox="738 898 1518 1029"> <thead> <tr> <th>Zone de détection</th> <th>Temps de retenue</th> <th>Capteur de luminosité</th> <th>Période de veille</th> <th>Niveau de veille</th> </tr> </thead> <tbody> <tr> <td>100%</td> <td>1min</td> <td>Disable</td> <td>3min</td> <td>20%</td> </tr> </tbody> </table>	Zone de détection	Temps de retenue	Capteur de luminosité	Période de veille	Niveau de veille	100%	1min	Disable	3min	20%
Zone de détection	Temps de retenue	Capteur de luminosité	Période de veille	Niveau de veille							
100%	1min	Disable	3min	20%							
Seuil ambiant	Appuyez sur ce bouton pour définir le seuil de lumière du jour approprié										
Dim+/Dim-	Ajuster le niveau de lumière lorsque le mouvement est détecté										
1/2/3/4	4 réglages rapides optionnels										



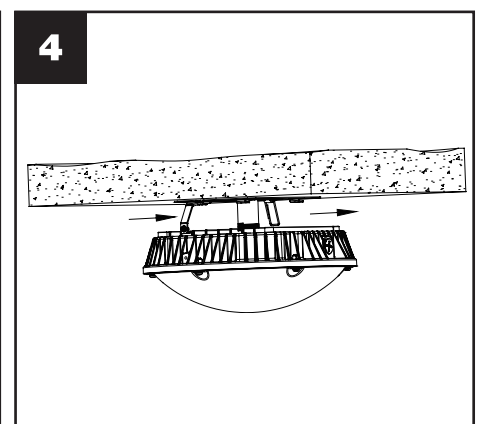
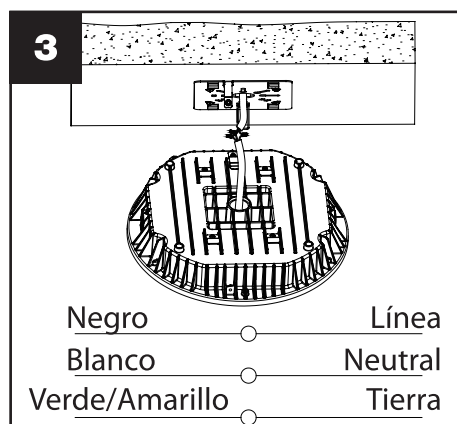
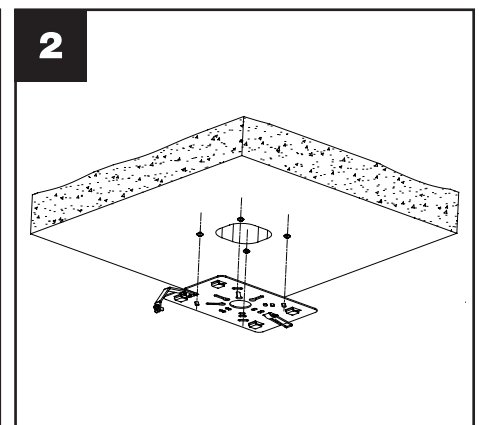
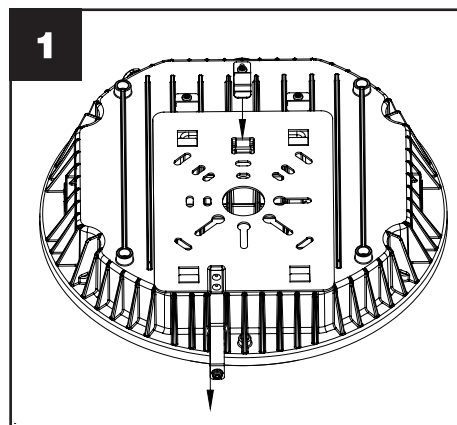
### PRECAUCIONES DE SEGURIDAD:

Para evitar lesiones personales o daños al producto, solo deben instalarse electricistas con licencia. Para evitar descargas eléctricas o daños a los componentes, desconecte la energía antes de intentar la instalación o el mantenimiento. Este producto debe instalarse de acuerdo con el código eléctrico nacional (NEC) y todos los códigos y normas de seguridad federales, estatales y locales aplicables. Desconecte el producto y permita que se enfríe antes de seguir con los pasos. Cualquier modificación o modificación de este producto está expresamente prohibida, ya que puede causar lesiones personales graves, la muerte, daños a la propiedad y / o el mal funcionamiento del producto. Para evitar el mal funcionamiento del producto y/o la descarga eléctrica, este producto debe estar debidamente conectado a tierra. Esta luminaria está diseñada para funcionar a temperaturas ambiente que van desde -13°F a 104°F (-25°C a 40°C) y para ser montada horizontalmente con la placa LED hacia abajo.

### INSTALACIÓN:

#### Montado en la superficie con J-Box

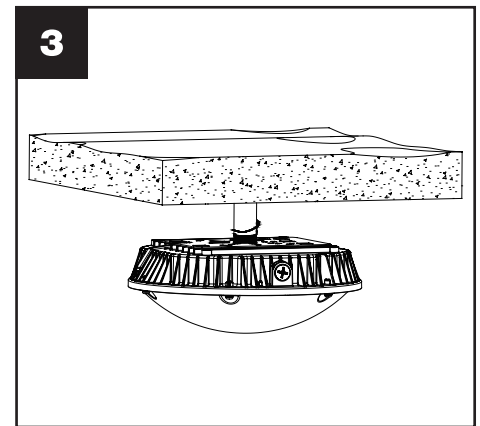
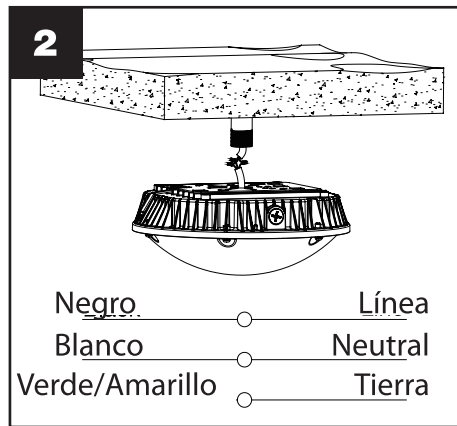
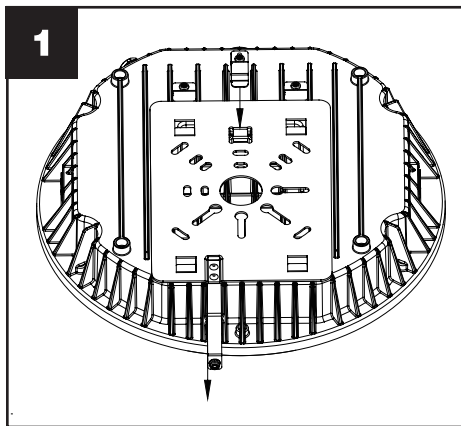
Afloje el tornillo en el costado de la carcasa y extraiga la placa de conexión.  
 Fije la placa de conexión al techo y coloque el cable a través del orificio central.  
 Abroche la placa de conexión en los clips y conecte los cables como se muestra a continuación.  
 Deslice la lámpara nuevamente dentro de la placa de conexión y fije el tornillo que se quitó en el paso 1.



## INSTALACIÓN (continuación):

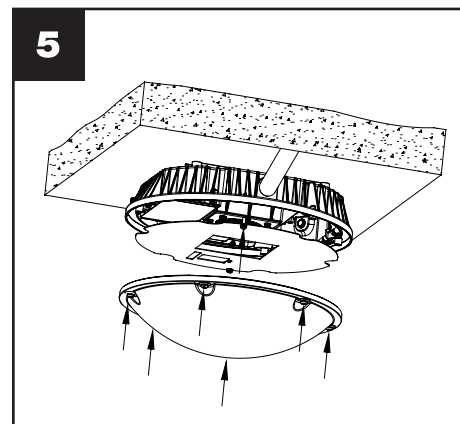
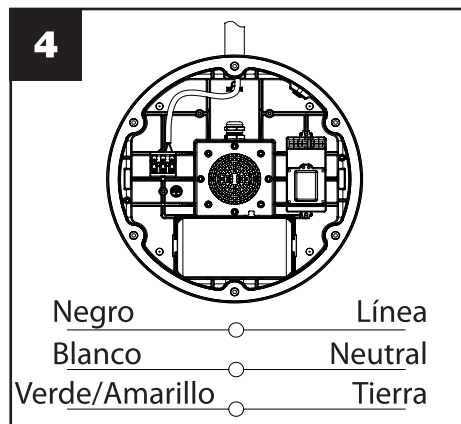
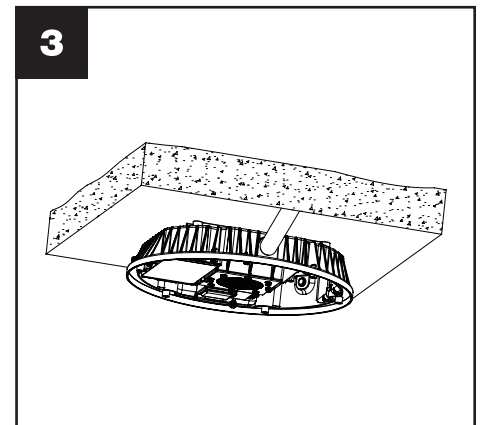
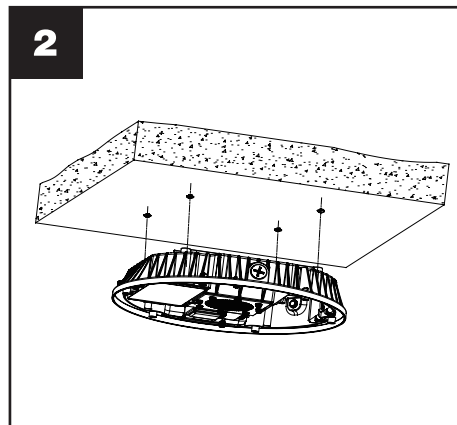
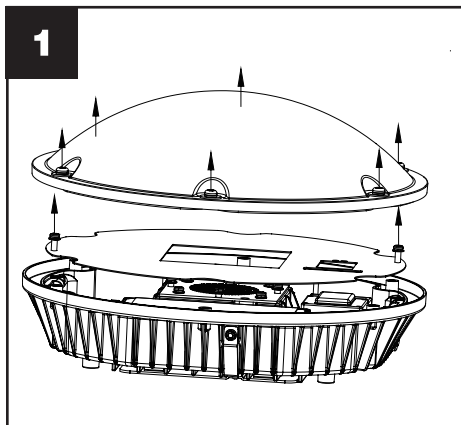
### Colgante con conducto de 3/4"

Afloje el tornillo en el costado de la carcasa y extraiga la placa de conexión.  
Conecte los cables como se muestra en la figura 2.  
Atornille firmemente la lámpara y el poste del conducto.



### Montado en la superficie con cableado lateral

Retire la lente y la cubierta de metal en el medio.  
Corte los alambres que salen del orificio de 3/4" y selle el orificio con el tapón provisto. Taladre 4 agujeros en cuatro esquinas y fíjelos al techo con los tornillos adecuados.  
Quite el enchufe de 1/2" contra la dirección en la que intenta conectar el conducto.  
Reubique el cable desde el orificio de 3/4" hasta el orificio de 1/2" y conéctelo al conducto de la siguiente manera.  
Vuelve a colocar la cubierta metálica y la lente del medio, asegúrate de que no hay cables pinzados o expuestos durante todo el proceso.



# SENSOR:

## Presupuesto

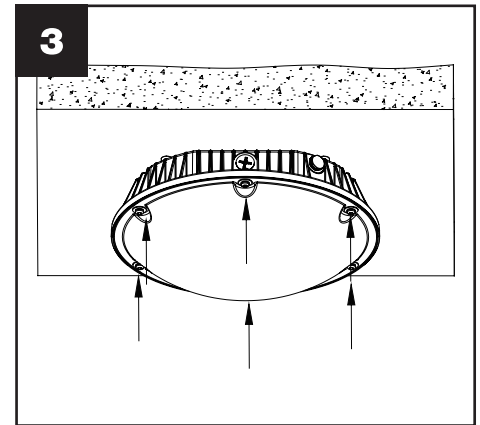
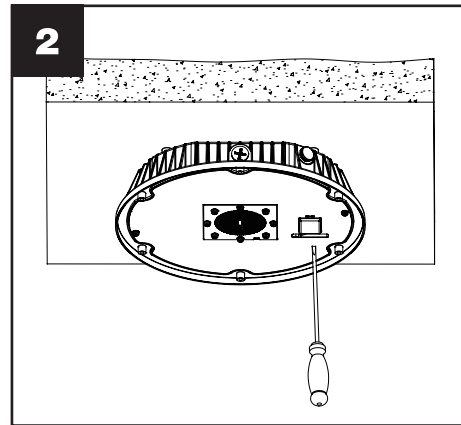
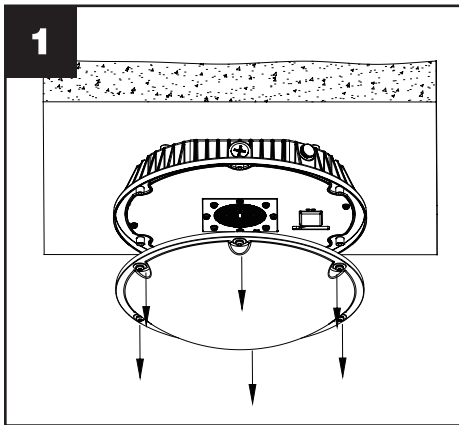
Tensión de funcionamiento	120/277Vac
Carga nominal	120Vac 50/60Hz 3.6A Lastre electrónico/magnético 277Vac 50/60Hz 3.4A Lastre electrónico/magnético
Sistema HF	5.8GHz±75MHz, Banda de onda ISM
Energía transmisora	<0.5mW
El consumo de energía	≤1.0W (colocarse)
Rango de detección (∅)	39.4ft/12m Max.
Altura máxima de montaje	26.2ft/8m
Hora de espera	Sensor: 8S/30S/1min/5min/10min/15min/30min Control remoto: 8S/1min/5min/15min/30min
Período de espera	Sensor: 0S/1min/3min/5min/10min/15min/30min/+∞ Control remoto: 0S/1min/5min/30min/+∞
Nivel de DIM en espera	Sensor: 10%/20%/30%/40% Control remoto: 10%/20%/30%/40%/50%
Sensor de luz diurna	Sensor: 5Lux/15Lux/30Lux/50Lux/100Lux/150Lux/inhabilitar Control remoto: 5Lux/15Lux/50Lux/150Lux/inhabilitar
Temperatura de funcionamiento	-35°C~70°C
Clasificación del IP	IP20

## Configuración del sensor

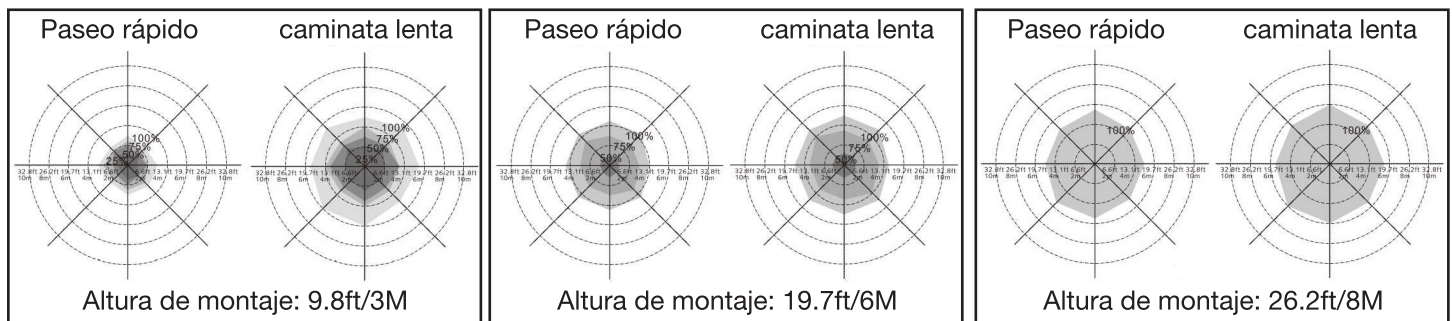
Retire la lente.

Ajuste la combinación de interruptores DIP con la herramienta adecuada según las necesidades.

Vuelva a colocar la lente y verifique la función del sensor.



## Patrón de detección



No configure la sensibilidad de detección en un 25% cuando monte a una altura de 19.7 pies/6M+.

No configure la sensibilidad de detección al 25% / 50% / 75% cuando se monte a una altura de 26.2ft/8M+.



## SENSOR (Continuación):

### Configuraciones

El área de detección, el tiempo de mantenimiento y el sensor de luz diurna se pueden configurar mediante interruptores DIP en el sensor. Tenga en cuenta que la reducción del área de detección también reducirá la sensibilidad.

### Área de detección

	1	2
100%	ON	ON
75%	ON	-
50%	-	ON
25%	-	-

### Hora de espera

Se refiere al período de tiempo en que la lámpara permanece iluminada al 100% después de que no se detecta movimiento.

	3	4	5
5S	ON	ON	ON
30S	ON	-	ON
1 Min	-	ON	ON
5 Min	ON	-	-
10 Min	-	ON	-
15 Min	-	-	ON
30 Min	-	-	-

### Nivel de DIM en espera

Este es el nivel de atenuación preestablecido que le gustaría tener después del tiempo de espera en ausencia prolongada de personas.

	1	2
10%	ON	ON
20%	ON	-
30%	-	ON
50%	-	-

### Período de espera

Se refiere al período de tiempo en que la lámpara permanece en un nivel de atenuación preestablecido antes de que se apague por completo en ausencia prolongada de personas.

	6	7	8
0S	ON	ON	ON
1 Min	ON	-	ON
3 Min	-	ON	ON
5 Min	ON	-	-
10 Min	-	ON	-
30 Min	-	-	ON
+∞	-	-	-

### Sensor de luz diurna

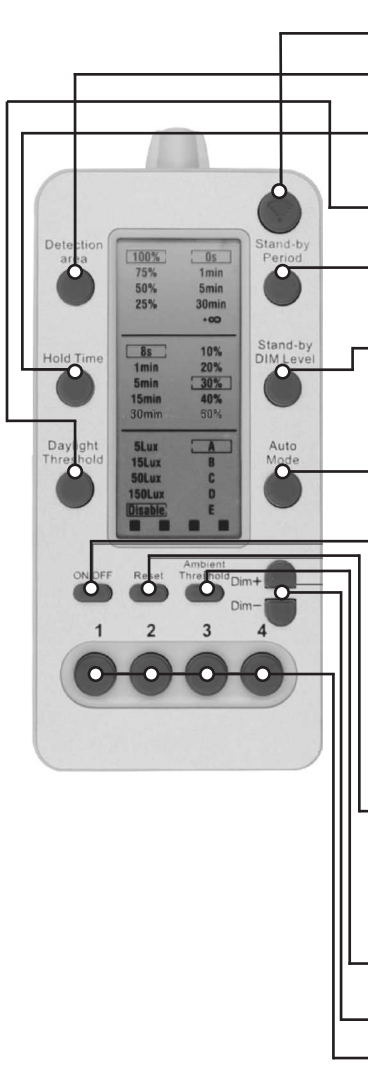
El sensor se puede configurar para permitir que la lámpara se ilumine por debajo de un umbral de brillo ambiental definido.


Cuando se establece en Desactivar, el sensor de luz diurna encenderá la lámpara cuando se detecte movimiento, independientemente de los niveles de luz ambiental.

Se debe configurar en modo Deshabilitar si el sensor de movimiento está conectado a sensores independientes de luz diurna.

	3	4	5	6
5 Lux	ON	ON	ON	ON
15 Lux	-	ON	ON	ON
30 Lux	ON	-	ON	ON
50 Lux	-	-	ON	ON
100 Lux	ON	ON	-	ON
150 Lux	ON	ON	ON	-
Inhabilitar	-	-	-	-

## CONFIGURACIÓN REMOTA (opcional):



Transmitir 	Carga la configuración										
Área de detección	25%/50%/75%/100%										
Hora de espera	El tiempo de espera desde 100% hasta atenuar 8S/1min/5min/15min/30min										
Umbral de luz diurna	5Lux/15Lux/50Lux/150Lux/Inhabilitar										
Período de espera	El tiempo de espera de apagado a apagado 0S/1min/5min/30min/+∞										
Nivel de DIM en espera	10%/20%/30%/40%/50%										
Modo automático	A. Detección de movimiento 9.8ft~19.7ft/3-6m B. Detección de presencia 9.8ft~19.7ft/3-6m C. Detección de presencia con cosecha de luz natural: 9.8ft~19.7ft/3-6m D. Montaje alto: 19.7ft~49.2ft/6-15m E. Montaje alto con cosecha de luz natural: 19.7ft~49.2ft/6-15m										
ENCENDIDO/ APAGADO	Encendido/Apagado permanente										
Reiniciar	Presione el botón "Restablecer" solo para fines de prueba de fábrica <table border="1" data-bbox="738 934 1518 1081"> <thead> <tr> <th>Área de detección</th> <th>Hora de espera</th> <th>Sensor de luz diurna</th> <th>Período de espera</th> <th>Nivel de DIM en espera</th> </tr> </thead> <tbody> <tr> <td>100%</td> <td>1min</td> <td>Disable</td> <td>3min</td> <td>20%</td> </tr> </tbody> </table>	Área de detección	Hora de espera	Sensor de luz diurna	Período de espera	Nivel de DIM en espera	100%	1min	Disable	3min	20%
Área de detección	Hora de espera	Sensor de luz diurna	Período de espera	Nivel de DIM en espera							
100%	1min	Disable	3min	20%							
Umbral ambiental	Presione este botón para establecer el umbral de luz diurna adecuado actual										
Dim+/Dim-	Ajuste el nivel de luz cuando se detecta movimiento										
1/2/3/4	4 configuraciones rápidas opcionales										