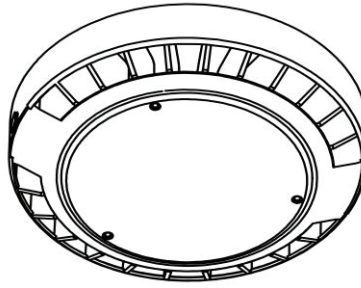


INSTALLATION INSTRUCTIONS

SCRS-2C-U & SCRS-3C-U

LED Surface Canopy Round, Shallow



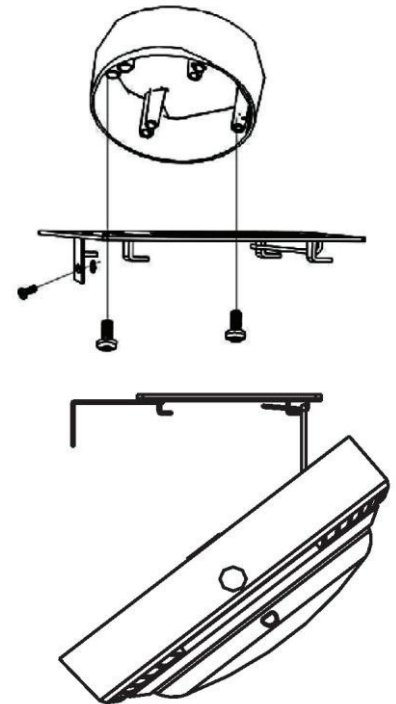
SAFETY PRECAUTION:

Warning: Risk of fire and electrical shock! Before beginning installation or service, disconnect the power by turning off the circuit breaker. Turning the power off by using the light switch is not sufficient to prevent electrical shock. This light is for outdoor use and should not be used in areas of limited ventilation or high ambient temperature. All work should be performed by a qualified electrician. This product must be installed in accordance with the applicable installation code by a person familiar with the construction and operation of the product and the hazards involved.

INSTALLATION:

1. Remove the junction box mounting plate from the top of the fixture by loosening one side screw and sliding the fixture plate out from the holding brackets on the top of the casting.
2. Install the mounting plate to the junction box with two screws (not provided). The bracket should be positioned to allow the fixture to be "square" with the sides of the canopy the fixture is mounted to.
3. Wiring: Bring the fixture input wires from the top of the fixture and connect to the power leads in the junction box- black to black (hot), white to white (neutral), and green to green (ground).
4. Connect the main housing to the junction box bracket. Hold in place while reinstalling one side locking screw.
5. Turn on the power. The fixture will come to full output in several seconds.

• **Note:** Do not remove the bottom lens or touch the LED optics. All LEDs are preinstalled and ready to operate.



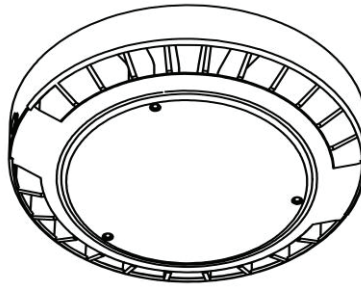
TROUBLESHOOTING CHECKLIST: If the light does not work:

- Check your power source.
- Check electrical connections.

INSTRUCCIONES DE INSTALACIÓN

SCRS-2C-U & SCRS-3C-U

LED Surface Canopy Round, Shallow



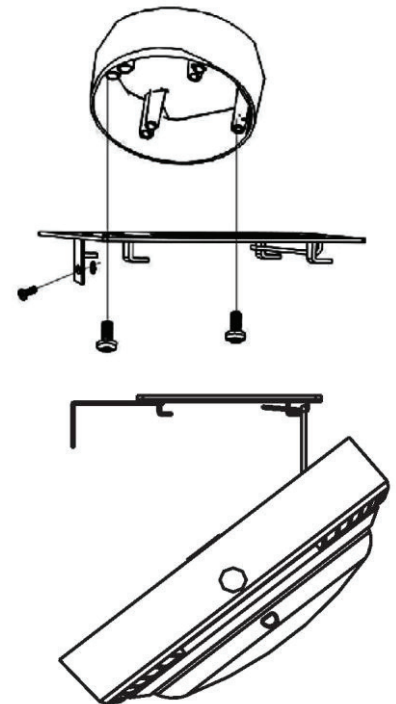
PRECAUCIONES DE SEGURIDAD:

Advertencia: ¡Riesgo de incendio o choque eléctrico! Antes de iniciar la instalación o servicio, desconecte la energía apagando el tablero eléctrico principal. Quitar la energía usando el interruptor de la luz no es suficiente para prevenir choques eléctricos. Este reflector es para uso exterior y no deberá usarse en áreas de ventilación limitada o temperaturas altas. Todo el trabajo debe ser realizado por un electricista cualificado. Este producto debe ser instalado de acuerdo con el código de instalación aplicable por una persona familiar con la construcción y funcionamiento del producto y los peligros relacionados.

INSTALACIÓN:

1. Remueva la caja de derivación de la placa de la parte superior de la luminaria aflojando un tornillo lateral y deslizando la placa de la luminaria fuera de los soportes de sujeción.
2. Instale la placa de montaje en la caja de derivación con dos tornillos (no provistos). El soporte debe ser ubicado para permitir que la luminaria esté nivelada con los lados del toldo donde está montada.
3. Cableado: Conecte los cables de entrada de la luminaria desde la parte superior a los cables de energía de la caja de derivación: negro con negro (línea), blanco con blanco (neutral) y verde con verde (tierra).
4. Conecte el armazón principal a los soportes de la caja de derivación. Mantenga en su lugar mientras reinstala un lado apretando los tornillos.
5. Encienda la energía eléctrica. La luminaria deberá funcionar plenamente en pocos segundos.

• **Nota:** No remueva los lentes inferiores o toque el óptico LED. Todos los LED son preinstalados y listos para funcionar.



LISTA DE RESOLUCIÓN DE PROBLEMAS: Si la luz no funciona

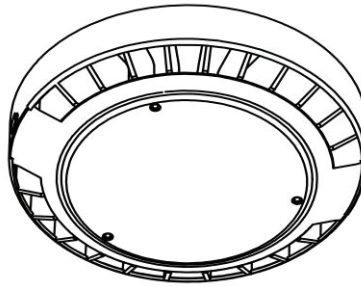
-- Revise su fuente de energía.

-- Revise las conexiones eléctricas.

INSTRUCTIONS D'INSTALLATION

SCRS-2C-U & SCRS-3C-U

LED Surface Canopy Round, Shallow



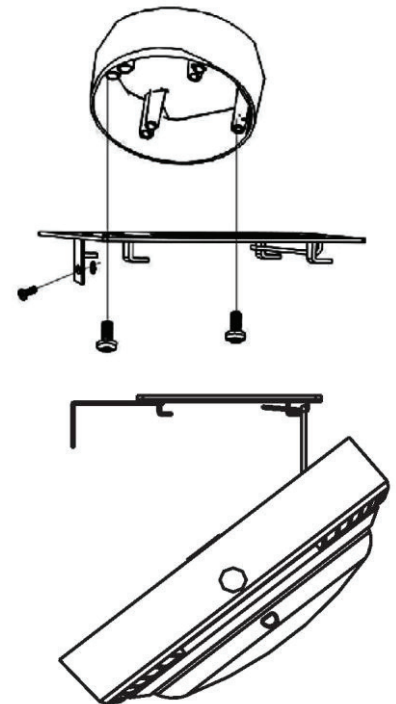
MESURES DE SÉCURITÉ:

Attention: Risque d'incendie et de choc électrique! Avant de commencer l'installation ou la maintenance, veillez à couper l'alimentation électrique en éteignant le disjoncteur. Mettre l'appareil hors tension en utilisant l'interrupteur n'est pas suffisant pour éviter un choc électrique. Ce projecteur est destiné à une utilisation en extérieur et ne devra pas être utilisé dans les endroits où la ventilation est limitée ou si la température ambiante élevée. Tout travail sur l'appareil devra être effectué par un électricien qualifié. Ce produit devra être installé conformément au code d'installation applicable par une personne familière avec l'installation et l'utilisation du produit et conscient des risques encourus.

INSTALLATION:

1. Retirez la plaque de montage de la boîte de jonction de la partie supérieure du luminaire en dévissant une vis de côté et en faisant glisser la plaque des supports.
2. Installez la plaque de montage à la boîte de jonction avec deux vis (non fournies). Le support doit être positionné pour permettre au luminaire d'être "carré" avec les côtés du couvret où le luminaire est installé.
3. Câblage : Insérez les fils d'entrée de montage de la partie supérieure du luminaire et connectez les fils dans la boîte de jonction - noir au noir (Phase), blanc à blanc (Neutre) et vert au vert (Terre).
4. Connectez le boîtier principal avec le support de la boîte de jonction. Maintenir en place lors de la réinstallation d'une vis latérale.
5. Activez l'alimentation électrique. Le luminaire fonctionnera à plein rendement en quelques secondes.

• **Remarque:** Ne retirez pas la lentille de fond ou de toucher les optiques LED. Tous les LED sont pré installés et prêts à fonctionner.



DÉPANNAGE: Si la Lumière ne fonctionne pas

- Vérifier la Source d'alimentation électrique.
- Vérifiez les prises électriques.