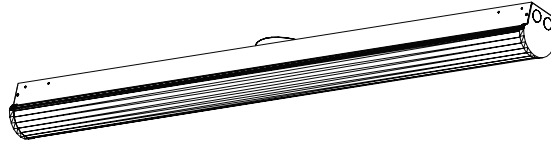


# INSTALLATION INSTRUCTIONS

## STR - LED Strip Fixture



### SAFETY PRECAUTION:

To reduce the risk of death, personal injury or property damage from fire, electric shock, falling parts, cuts/abrasions, and other hazards read all warnings and instructions included with and on the fixture box and all fixture labels.

Before installing, servicing, or performing routine maintenance upon this equipment, follow these general precautions. Commercial installation, service and maintenance of luminaires should be performed by a qualified licensed electrician. For the installation: If you are unsure about the installation or maintenance of the luminaires, consult a qualified licensed electrician and check your local electrical code.

To prevent wiring damage or abrasion, do not expose wiring to edges of sheet metal or other sharp objects.

Do not make or alter any open holes in an enclosure of wiring or electrical components during kit installation.

#### **WARNING: RISK OF FIRE OR ELECTRICAL SHOCK**

Turn off electrical power at fuse or circuit breaker box before wiring fixture to the power supply.

Turn off the power when you perform any maintenance.

Verify that supply voltage is correct by comparing it with the luminaire label information.

All wiring connections should be capped with UL approved wire connectors.

#### **CAUTION: RISK OF INJURY**

Avoid direct eye exposure to the light source while it is on.

Account for small parts and destroy packing material, as these may be hazardous to children.

Risk of burns. Disconnect power and allow fixture to cool before changing bulb or handling fixture.

#### **SUITABLE FOR DRY OR DAMP LOCATION**

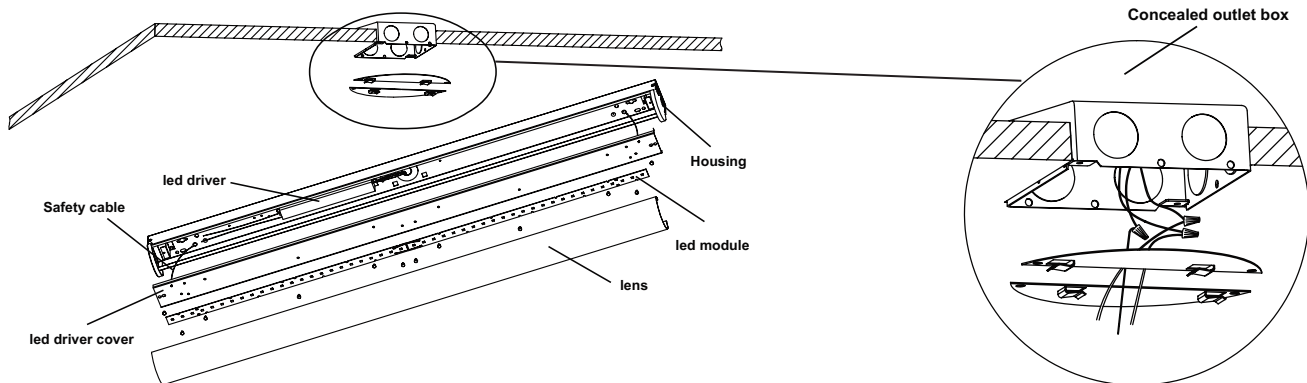
**GREEN GROUND SCREW PROVIDED IN PROPER LOCATION. DO NOT RELOCATE.**

**MINIMUM 90°C SUPPLY CONDUCTORS.**

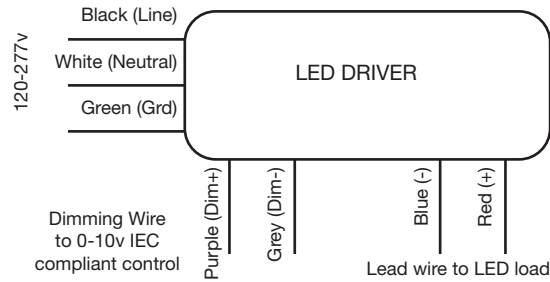
**SPECIFICATIONS AND DIMENSIONS ARE SUBJECT TO CHANGE WITHOUT NOTICE.**

### INSTALLATION:

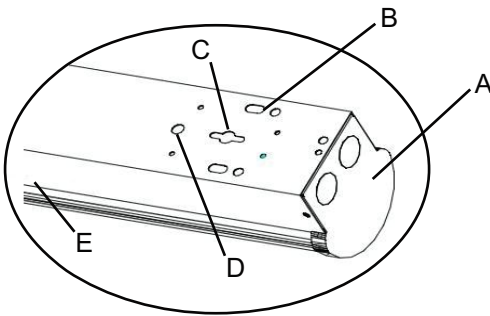
**BEFORE INSTALLATION, ENSURE THAT POWER SUPPLY IS DISCONNECTED FROM MAIN CIRCUIT BREAKER!**



### GENERAL WIRING DIAGRAM:



### MOUNTING OPTIONS:



- A:** End Cap
- B:** Chain Mounting with V-Hook
- C:** Surface Mounting
- D:** T-Bar Clip Mounting
- E:** Wiring Knockouts

#### CHAIN MOUNTING WITH V-HOOK

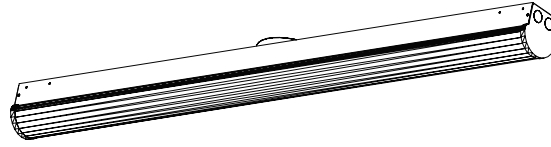
Attach customer-supplied V-hooks to each end of the luminaire base. Attach customer-supplied chain to the V-hooks and mounting surface. As shown at point B.

#### SURFACE MOUNTING

Secure the luminaire base to mounting surface by inserting customer-supplied #8 anchor screws, toggle bolts, or other suitable fasteners (depending on structural conditions) into keyhole slots on the top side of the luminaire base. As shown in at point C.

#### T-BAR CLIP MOUNTING

Attach customer-supplied T-bar clips to the designated opening on the luminaire. Bring luminaire into T-bar ceiling grid and secure luminaire to the grid. As show in at point D.



## PRECAUCIONES DE SEGURIDAD:

Para reducir el riesgo de muerte, lesiones personales o daño a la propiedad en caso de incendio, choque eléctrico, caída de partes, corte/abrasión, y otros peligros, lea todas las advertencias e instrucciones incluidas con y sobre la luminaria y todas las etiquetas de la luminaria.

Antes de realizar la instalación, servicio o mantenimiento de rutina en este equipo, siga las precauciones generales. La instalación comercial, el servicio y mantenimiento de las luminarias debe ser hecho por un electricista certificado.

Para la instalación: si no está seguro sobre la instalación o mantenimiento de las luminarias, consulte a un electricista cualificado y verifique el código eléctrico local.

Para prevenir daños de cableado o abrasión, no exponga el cableado a los bordes de hojas metálicas u otros objetos punzantes. No altere ningún agujero abierto en la caja de cableado o los componentes eléctricos durante la instalación del kit.

### ADVERTENCIA: RIESGO DE INCENDIO O CHOQUE ELÉCTRICO

Apague la fuente de energía eléctrica en el fusible o caja de fusibles antes de conectar la luminaria a la fuente de energía eléctrica. Apague la energía cuando realice mantenimiento.

Verifique que el voltaje de suministro está correcto en comparación con la información de la etiqueta de la luminaria.

Todas las conexiones de cableado deberán ser cubiertas con conectores aprobados por la UL.

### PRECAUCIÓN: RIESGO DE LESIÓN

Evite la exposición directa a los ojos de la fuente de luz cuando esté en funcionamiento.

Contabilice las partes pequeñas y destruya el material de empaçado, ya que puede ser peligroso para los niños.

Riesgo de quemadura. Desconecte la energía y permita que la luminaria se enfríe antes de cambiar la bombilla o manipular la luminaria.

**IDEAL PARA LOCACIONES SECAS O HÚMEDAS.**

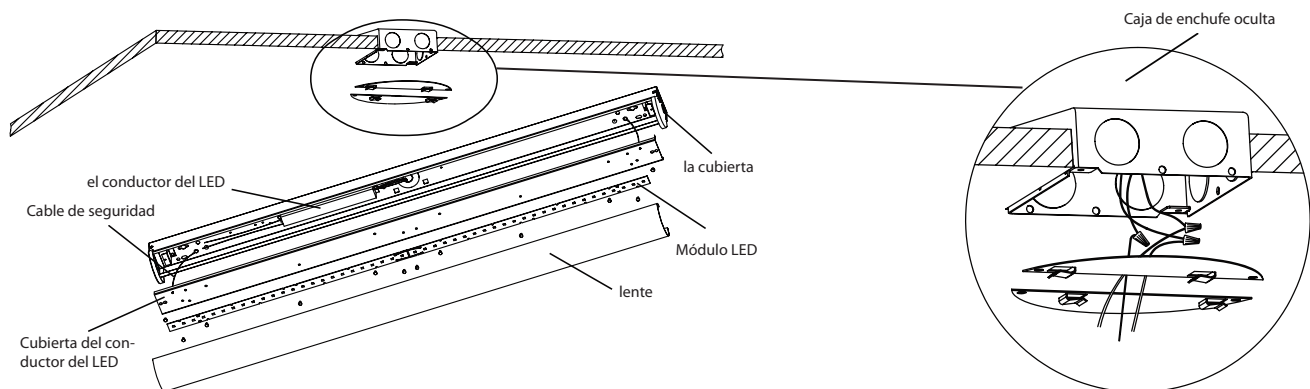
**TORNILLO CON POLO A TIERRA VERDE PROVISTO EN LA UBICACIÓN APROPIADA. NO LO REUBIQUE.**

**CONDUCTORES DE SUMINISTRO DE MÍNIMO 90°C.**

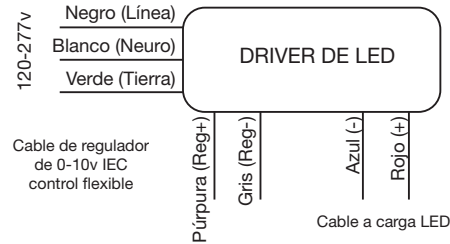
**LAS CARACTERÍSTICAS Y DIMENSIONES ESTÁN SUJETAS A CAMBIO SIN PREVIO AVISO.**

## INSTALACIÓN:

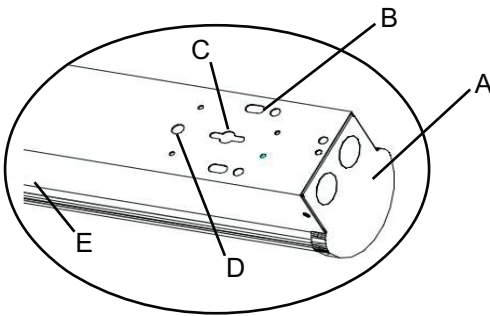
**ANTES DE LA INSTALACIÓN, ASEGÚRSE DE QUE LA ENERGÍA ELÉCTRICA ESTE DESCONECTADA.**



## DIAGRAMA GENERAL DE CABLEADO:



## OPCIONES DE MONTAJE:



- A:** Tapa final
- B:** Montaje en cadena con gancho en V
- C:** Montaje en superficie
- D:** Montaje del clip de la barra en T
- E:** Eliminación de cables

### MONTAJE EN CADENA CON GANCHO EN V

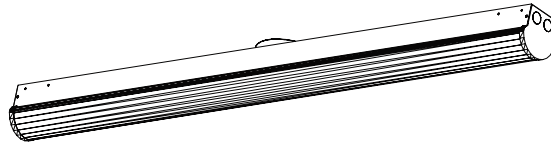
Conecte los ganchos en V suministrados por el cliente a cada extremo de la base de la luminaria. Conecte la cadena suministrada por el cliente a los ganchos en V y la superficie de montaje. Como se muestra en el punto B.

### MONTAJE EN SUPERFICIE

Asegure la base de la luminaria a la superficie de montaje insertando los tornillos de anclaje # 8, los pernos de palanca u otros sujetadores adecuados (dependiendo de las condiciones estructurales) suministrados por el cliente en las ranuras del ojo de cerradura en la parte superior de la base de la luminaria. Como se muestra en el punto C.

### MONTAJE EN CLIP EN T

Coloque los clips de la barra en T suministrados por el cliente a la abertura designada en la luminaria. Lleve la luminaria a la rejilla del techo de la barra T y fije la luminaria a la rejilla. Como se muestra en el punto D.



## MESURES DE SÉCURITÉ :

Pour réduire le risque de décès, de blessures ou de dommages matériels par incendie, choc électrique, chute de pièces, coupures / abrasions, et d'autres risques, lisez tous les avertissements et les instructions fournies avec et sur de la boîte de luminaire et toutes les étiquettes des luminaires.

Avant l'installation, l'entretien, ou d'effectuer l'entretien de routine sur cet équipement, suivre ces précautions générales.

L'installation, le service et l'entretien de luminaires commerciaux doivent être effectués par un électricien certifié qualifié.

Pour l'installation: Si vous n'êtes pas sûr de l'installation ou de la maintenance des appareils, consultez avec un électricien qualifié et vérifiez votre code électrique local. Pour prévenir les dommages du câblage ou abrasion, ne pas exposer le câblage aux bords de feuilles de métal ou d'autres objets pointus. Ne modifiez pas les trous ouverts dans un boîtier de câblage ou les composants électriques lors de l'installation du kit.

### AVERTISSEMENT: RISQUE D'INCENDIE OU DE CHOC ELECTRIQUE

Coupez l'alimentation électrique au fusible ou au circuit boîte de disjoncteur avant de connecter le luminaire à l'alimentation électrique.

Coupez l'alimentation lorsque vous effectuez l'entretien.

Vérifiez que voltage d'alimentation est correcte en la comparant avec l'étiquette des informations de luminaire.

Toutes les connexions doivent être coiffées avec des connecteurs approuvés UL.

### ATTENTION: RISQUE DE BLESSURES

Évitez le contact oculaire direct à la source de lumière lorsqu'il est en marche.

Comptabilisez les petites pièces et détruisez le matériel d'emballage, car ils peuvent être dangereux pour les enfants.

Risque de brûlures. Coupez l'alimentation et laissez appareil refroidir avant de changer l'ampoule.

### APPROPRIÉ POUR ENDROIT SEC OU HUMIDE

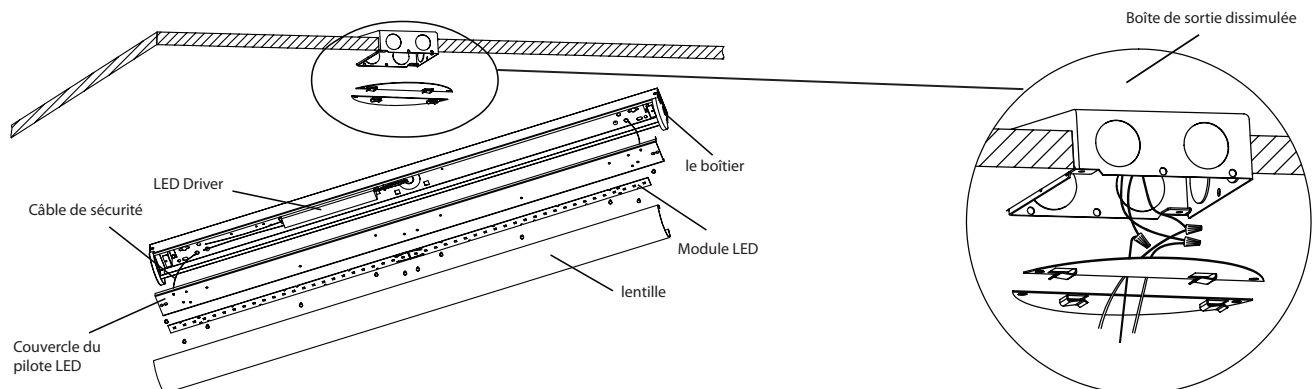
**VIS DE TERRE VERTE FOURNIS EN LOCATION APPROPRIÉS. NE PAS DÉPLACER.**

**CONDUCTEURS D'ALIMENTATION DE MINIMUM 90°C.**

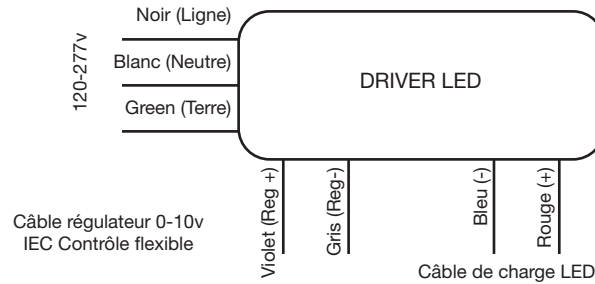
**CARACTERISTIQUES ET DIMENSIONS SONT SUJETS À CHANGEMENT SANS PRÉAVIS.**

## INSTALLATION:

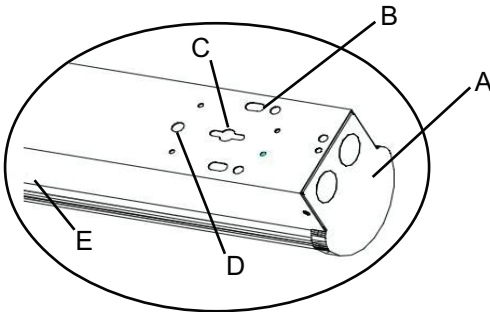
**AVANT L'INSTALLATION, ASSURER QUE L'ALIMENTATION EST DÉBRANCHÉE.**



## SCHÉMA GÉNÉRAL DE CÂBLAGE:



## OPTIONS DE MONTAGE:



- A:** Capuchon d'extrémité
- B:** Montage sur chaîne avec crochet en V
- C:** Montage en surface
- D:** Montage du clip en T
- E:** Knockouts de câblage

### MONTAGE SUR CHAÎNE AVEC CROCHET EN V

Fixez les crochets en V fournis par le client à chaque extrémité de la base du luminaire. Attachez la chaîne fournie par le client aux crochets en V et à la surface de montage. Comme indiqué au point B.

### MONTAGE EN SURFACE

Fixez la base du luminaire à la surface de montage en insérant des vis d'ancrage # 8, des boulons à bascule ou autres fixations appropriées (selon les conditions structurales) fournies par le client dans les fentes de trou de serrure situées sur la partie supérieure de la base du luminaire. Comme indiqué au point C.

### MONTAGE DU CLIP EN T

Fixez les attaches en T fournies par le client à l'ouverture prévue sur le luminaire. Amener le luminaire dans la grille du plafond en T et fixer le luminaire sur la grille. Comme indiqué au point D.