

INSTALLATION INSTRUCTIONS

VOL - Volumetric Retrofit Troffer Powerset/FieldCCeT

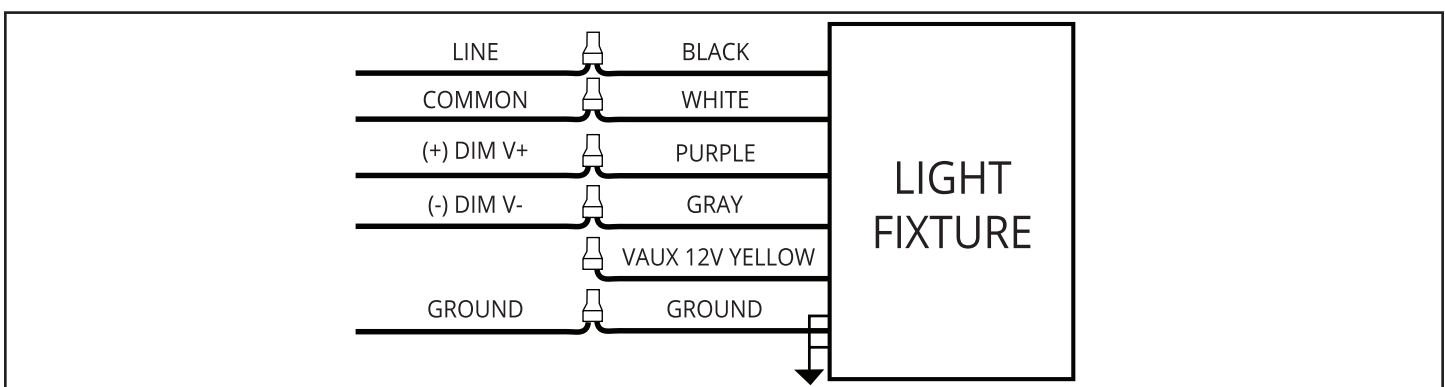
SAFETY PRECAUTIONS:

- READ INSTRUCTIONS CAREFULLY BEFORE ATTEMPTING TO INSTALL FIXTURE.
- WARNING - RISK OF FIRE OR ELECTRIC SHOCK. LED RETROFIT KIT INSTALLATION REQUIRES KNOWLEDGE OF LUMINAIRE ELECTRICAL SYSTEMS. IF NOT QUALIFIED, DO NOT ATTEMPT INSTALLATION. CONTACT A QUALIFIED ELECTRICIAN.
- CAUTION: RISK OF FIRE.
- DISCONNECT POWER BEFORE INSTALLING OR SERVICING. THIS FIXTURE MUST BE WIRED IN ACCORDANCE WITH THE NATIONAL ELECTRICAL CODE AND APPLICABLE LOCAL CODES AND ORDINANCES.
- WARNING - MAKE CERTAIN POWER IS OFF BEFORE INSTALLING OR MAINTAINING FIXTURE. NO USER SERVICEABLE PARTS INSIDE.
- WARNING - RISK OF FIRE OR ELECTRIC SHOCK. LUMINAIRE WIRING AND ELECTRICAL PARTS MAY BE DAMAGED WHEN DRILLING FOR INSTALLATION OF LED RETROFIT KIT. CHECK FOR ENCLOSED WIRING AND COMPONENTS.
- WARNING - RISK OF FIRE OR ELECTRIC SHOCK. INSTALL THIS KIT ONLY IN LUMINAIRE THAT HAVE THE CONSTRUCTION FEATURES AND DIMENSIONS SHOWN IN THE PHOTOGRAPHS AND/OR DRAWINGS AND WHERE THE INPUT RATING OF THE RETROFIT KIT DOES NOT EXCEED THE INPUT RATING OF THE LUMINAIRE
- ONLY THE OPEN HOLES INDICATED IN THE DRAWINGS MAY BE MADE OR ALTERED AS A RESULT OF KIT INSTALLATION. DO NOT LEAVE ANY OTHER OPEN HOLES IN AN ENCLOSURE OF WIRING OR ELECTRICAL COMPONENTS
- DO NOT MAKE OR ALTER ANY OPEN HOLES IN AN ENCLOSURE OF WIRING OR ELECTRICAL COMPONENTS DURING KIT INSTALLATION.
- WARNING - TO PREVENT WIRING DAMAGE OR ABRASION, DO NOT EXPOSE WIRING TO EDGES OF SHEET METAL OR OTHER SHARP OBJECTS TO LAMP HOLDER LEAD WIRES BY EMPLOYING APPLICABLE CONNECTORS.
- WARNING - THIS FIXTURE IS ONLY SUITABLE FOR INDOOR RECESSED CEILING APPLICATION.

0-10V DIMMING WIRING:

UNIVERSAL VOLTAGE DRIVER PERMITS OPERATION AT 120V THRU 277V, 50 OR 60 HZ. 0-10V CONTROL WIRES MUST BE RATED FOR 300V MINIMUM. FOR 0-10V DIMMING, FOLLOW THE WIRING DIRECTIONS SHOWN BELOW.

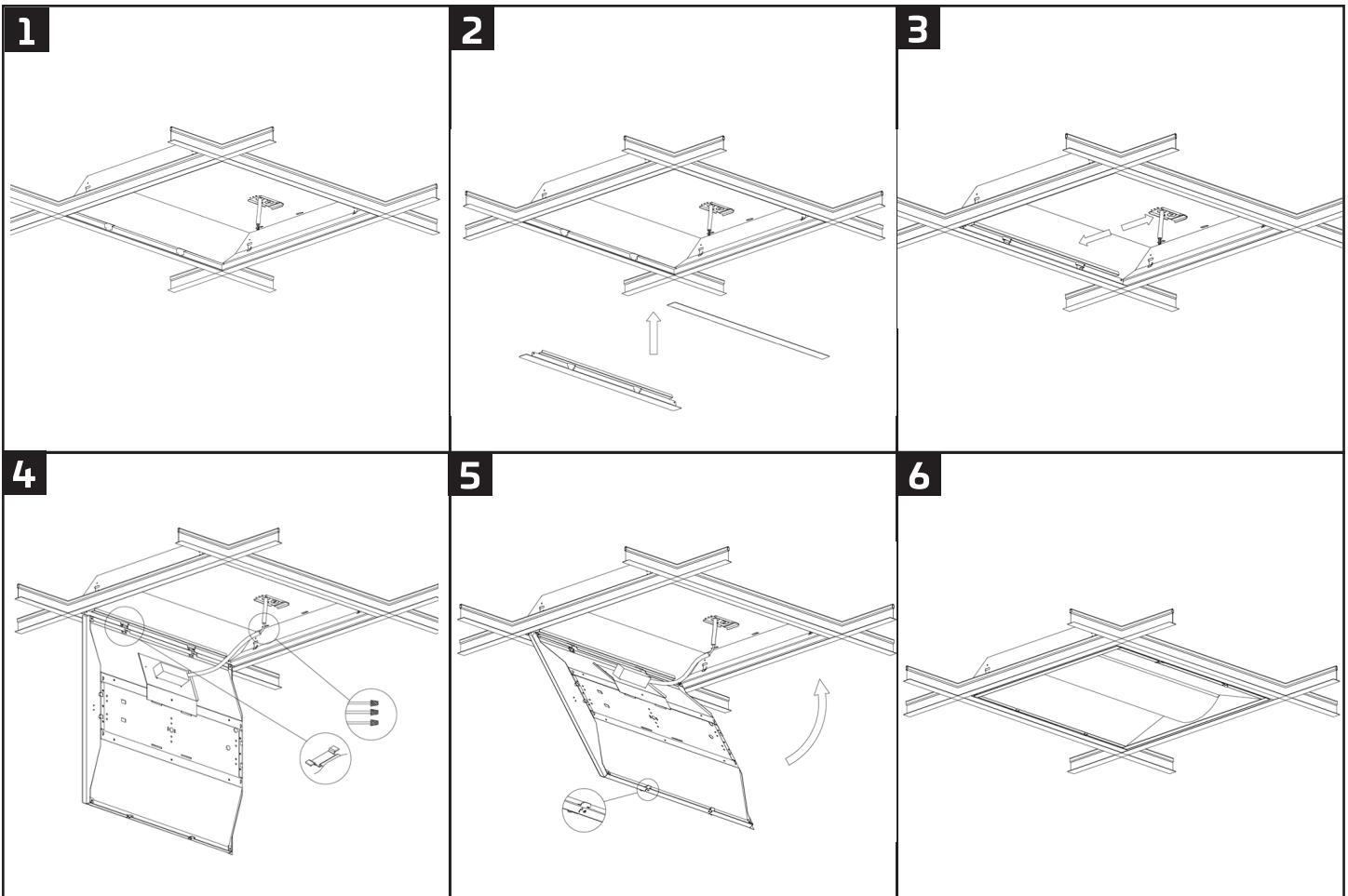
1. CONNECT THE BLACK FIXTURE LEAD TO THE LINE SUPPLY LEAD.
2. CONNECT THE WHITE FIXTURE LEAD TO THE COMMON SUPPLY LEAD.
3. CONNECT THE GROUND WIRE FROM FIXTURE TO SUPPLY GROUND. DO NOT CONNECT THE GROUND OF THE DIMMING FIXTURE TO THE OUTPUT.
4. CONNECT THE VIOLET FIXTURE LEAD TO THE (V+) DIM LEAD.
5. CONNECT THE GRAY FIXTURE LEAD TO THE (V-) DIM LEAD.



RECESSED CEILING MOUNTING INSTALLATION:

ALWAYS TURN OFF THE POWER SUPPLY FROM MAIN CIRCUIT BREAKER FIRST!

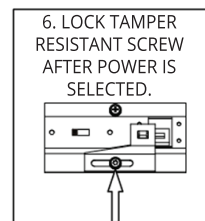
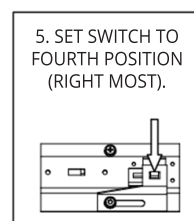
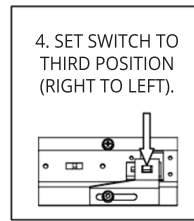
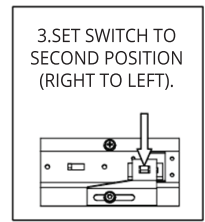
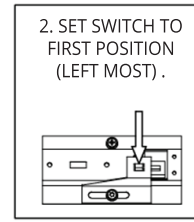
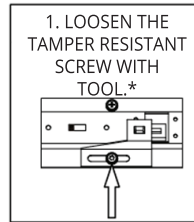
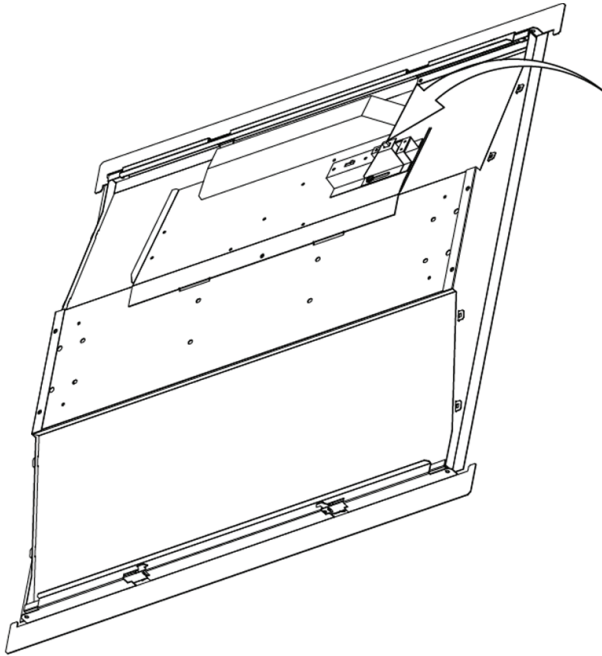
- THE FIXTURE IS SUITABLE ONLY FOR INDOOR RECESSED CEILING APPLICATION. TO MOUNT IN AN INSULATED OR NON-INSULATED CEILING EXPOSED FLAT TEE GRID CEILING FOLLOW THE STEPS BELOW:
1. REMOVE THE EXISTING FIXTURE FRAME, CLEAR OUT INSIDE OF EXISTING HOUSING. MAY NEED TO REMOVE BALLAST (FIG. 1).
 2. INSTALL THE BRACKET IN THE EXISTING HOUSING BETWEEN THE HOUSING AND TEE-GRID BAR (FIG. 2).
 3. SLIDE THE BRACKET TO BOTH SIDES AND MAKE IT FIXED (FIG. 3).
 4. INSTALL THE FLAT BOTTOM SIDE TO ONE OF THE BRACKETS. FIX THE SAFETY ROPE AND CONNECT THE CIRCUIT (FIG. 4).
 5. CLOSE THE RETROFIT FIXTURE AND SECURE THE LATCH. NOTICE THE FIXTURE SHOULD BE COMPLETELY SECURE (FIG. 5).
 6. INSTALL COMPLETE (FIG. 6).



ADJUST WATTAGE & CCT BEFORE INSTALL:

SCHEMATIC WATTAGE ADJUSTMENT (4 SET POSITION)

Item	First Position (left most)	Second Position (right to left)	Third Position (right to left)	Fourth Position (right most)
1x4, 2x2	39W	32W	24W	19W
2x4	49W	34W	32W	29W

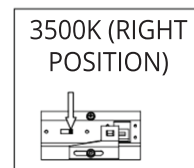
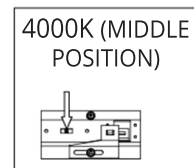
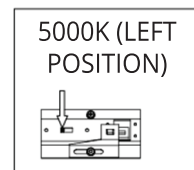
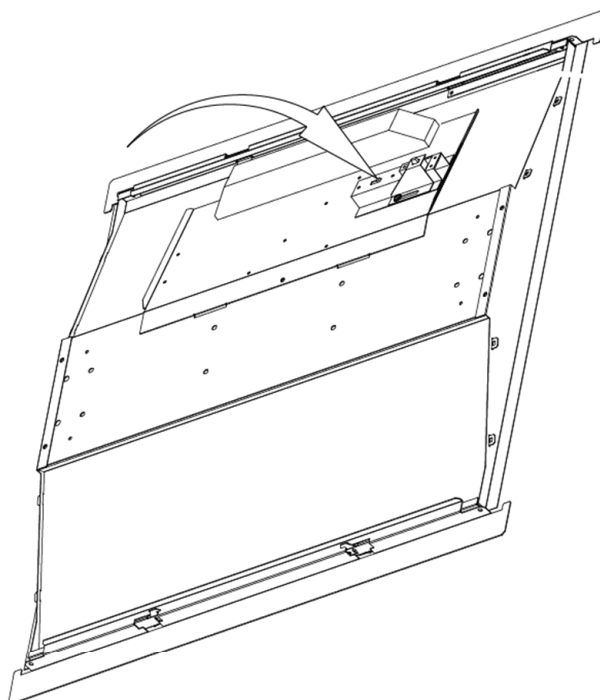


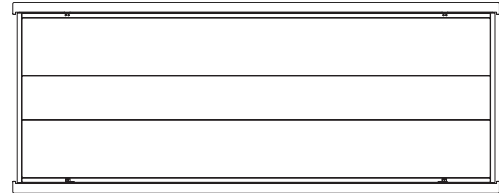
*TAMPER RESISTANT SCREW REQUIRES TORX T20 BIT. (NOT INCLUDED)

COLOR TEMPERATURE SELECTION:

SCHEMATIC CCT ADJUSTMENT (3 SET POSITION)

Left position	Middle position	Right position
5000K	4000K	3500K





INSTRUCCIONES DE INSTALACIÓN

VOL - Reequipamiento de Luminaria Volumétrica - Powerset/FieldCCet

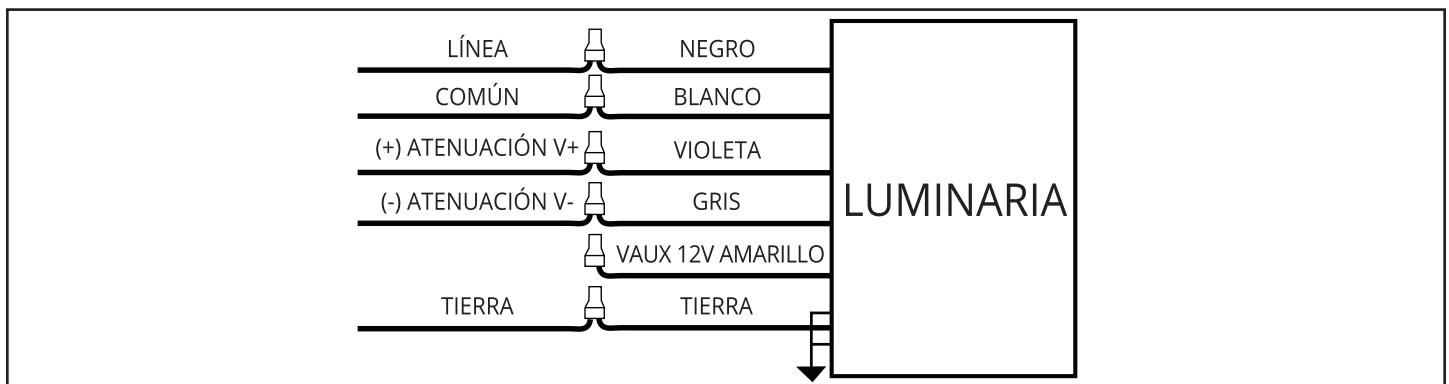
PRECAUCIONES DE SEGURIDAD:

- LEA LAS INSTRUCCIONES CUIDADOSAMENTE ANTES DE INSTALAR LA LUMINARIA.
- ADVERTENCIA- PELIGRO DE INCENDIO O DESCARGA ELÉCTRICA. LA INSTALACIÓN DEL KIT DE REEQUIPAMIENTO LED REQUIERE EL CONOCIMIENTO DE LOS SISTEMAS ELÉCTRICOS DE LAS LUMINARIAS. SI NO ESTÁ CALIFICADO, NO INTENTE LA INSTALACIÓN. COMUNÍQUESE CON UN ELECTRICISTA CALIFICADO.
- PRECAUCIÓN: RIESGO DE INCENDIO.
- DESCONECTE LA FUENTE DE ENERGÍA ANTES DE LA INSTALACIÓN O EL MANTENIMIENTO. ESTA LUMINARIA DEBE CABLEARSE DE ACUERDO CON EL CÓDIGO ELÉCTRICO NACIONAL Y CÓDIGOS Y ORDENANZAS LOCALES APLICABLES.
- ADVERTENCIA - ASEGÚRESE QUE LA FUENTE DE ENERGÍA ESTE APAGADA ANTES DE INSTALAR O DAR MANTENIMIENTO A LA LUMINARIA. NO CONTIENE PIEZAS DE REPUESTO.
- ADVERTENCIA- RIESGO DE INCENDIO O DESCARGA ELÉCTRICA. EL CABLEADO DE LA LUMINARIA Y LAS PIEZAS ELÉCTRICAS PUEDEN DAÑARSE AL TALADRAR PARA LA INSTALACIÓN DEL KIT DE REEQUIPAMIENTO LED. COMPRUEBE SI HAY CABLEADO Y COMPONENTES INCLUIDOS.
- ADVERTENCIA- RIESGO DE INCENDIO O DESCARGA ELÉCTRICA. INSTALE ESTE KIT SÓLO EN LUMINARIAS QUE TENGAN LAS CARACTERÍSTICAS DE CONSTRUCCIÓN Y DIMENSIONES MOSTRADAS EN LAS FOTOGRAFÍAS Y/O DIAGRAMAS Y EN LAS QUE LA CAPACIDAD DE INGRESO DE ENERGÍA DEL KIT DE REEQUIPAMIENTO NO SUPERE LA CAPACIDAD DE INGRESO DE ENERGÍA DE LA LUMINARIA.
- SOLO AQUELLOS ORIFICIOS ABIERTOS INDICADOS EN LAS FOTOGRAFÍAS O DIAGRAMAS PUEDEN AÑADIRSE O ALTERARSE COMO RESULTADO DE LA INSTALACIÓN DEL KIT. NO DEJE NINGÚN OTRO ORIFICIO ABIERTO EN EL GABINETE DE CABLEADO O DE COMPONENTES ELÉCTRICOS.
- NO HAGA NI ALTERE NINGÚN ORIFICIO ABIERTO EN EL GABINETE DE CABLEADO O DE COMPONENTES ELÉCTRICOS DURANTE LA INSTALACIÓN DEL KIT.
- ADVERTENCIA - PARA EVITAR DAÑOS O DESGASTE EN EL CABLEADO, NO LO EXPONGA A BORDES DE LÁMINAS DE METAL U OTROS OBJETOS FILOSOS, A LOS CABLES DE LOS PORTALÁMPARAS EMPLEANDO LOS CONECTORES CORRESPONDIENTES.
- ADVERTENCIA - ESTA LUMINARIA SOLO ES APTA PARA TECHOS EMPOTRADOS DE INTERIOR.

CABLEADO DEL ATENUADOR DE 0-10V:

EL CONTROLADOR DE VOLTAJE UNIVERSAL PERMITE LA OPERACIÓN A 120V A 277V, 50 O 60 HZ. LOS CABLES DE CONTROL DE 0-10V DEBEN ESTAR CALIBRADOS PARA UN MÍNIMO DE 300V. PARA MONTAR EL ATENUADOR DE 0-10V, SIGA LAS INSTRUCCIONES DE CABLEADO QUE SE MUESTRAN A CONTINUACIÓN.

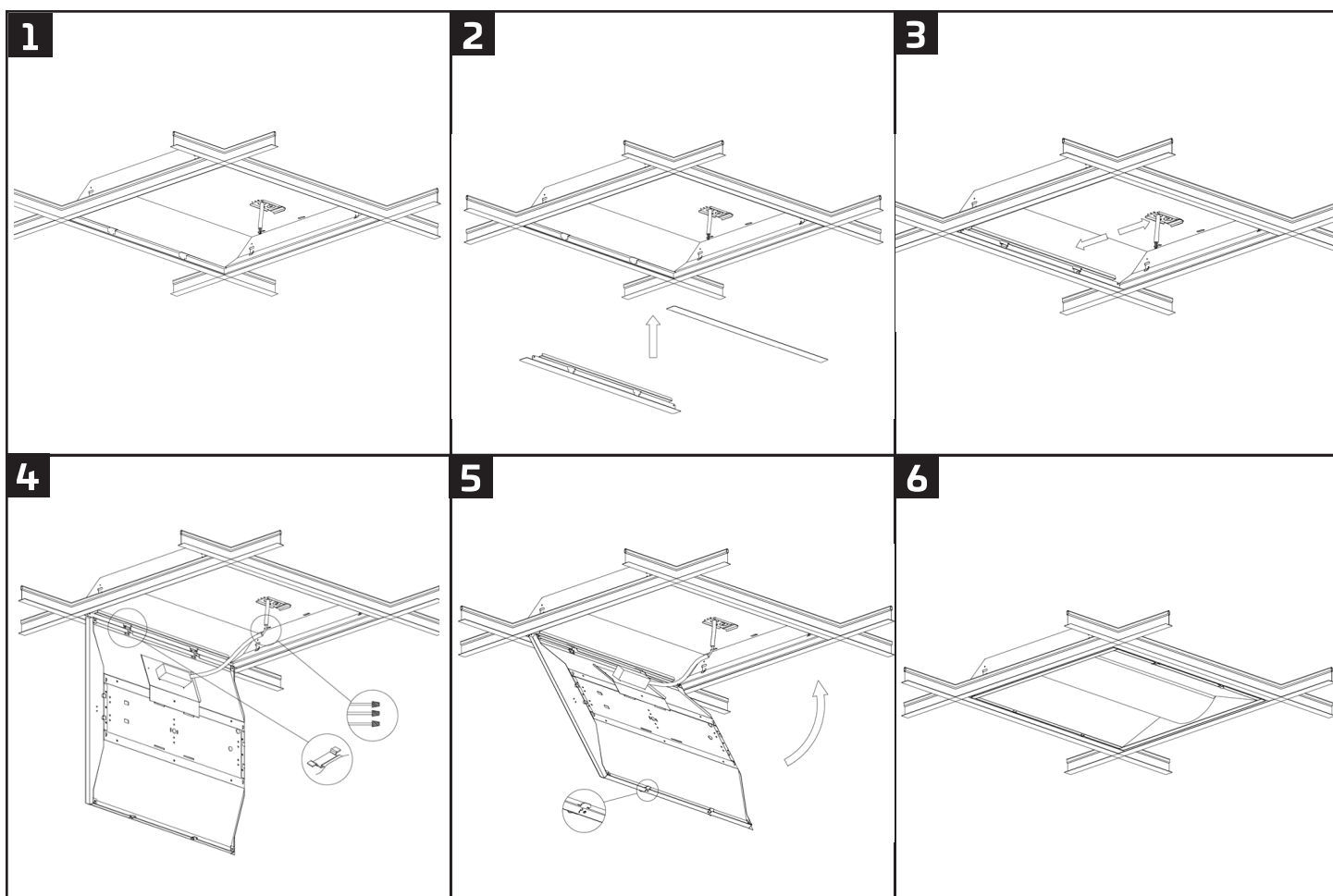
1. CONECTAR EL CABLE NEGRO DE LA LUMINARIA AL CABLE DE SUMINISTRO LÍNEA.
2. CONECTAR EL CABLE BLANCO DE LA LUMINARIA AL CABLE DE SUMINISTRO NEUTRO.
3. CONECTAR EL CABLE A TIERRA DE LA LUMINARIA AL CABLE A TIERRA DE LA FUENTE DE ENERGÍA. NO CONECTAR EL CABLE A TIERRA DEL ATENUADOR DE LA LUMINARIA AL ENCHUFE.
4. CONECTAR EL CABLE VIOLETA DE LA LUMINARIA AL CABLE DE ATENUACIÓN (V+).
5. CONECTAR EL CABLE GRIS DE LA LUMINARIA AL CABLE DE ATENUACIÓN (V-).



INSTALACIÓN DE MONTAJE EN TECHO EMPOTRADO:

¡SIEMPRE DESCONECTE PRIMERO LA FUENTE DE ENERGÍA DEL DISYUNTOR PRINCIPAL!

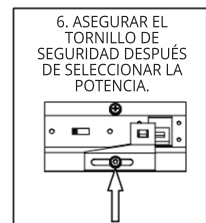
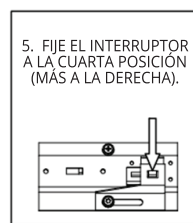
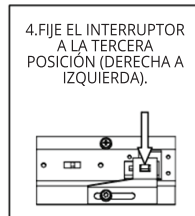
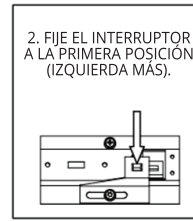
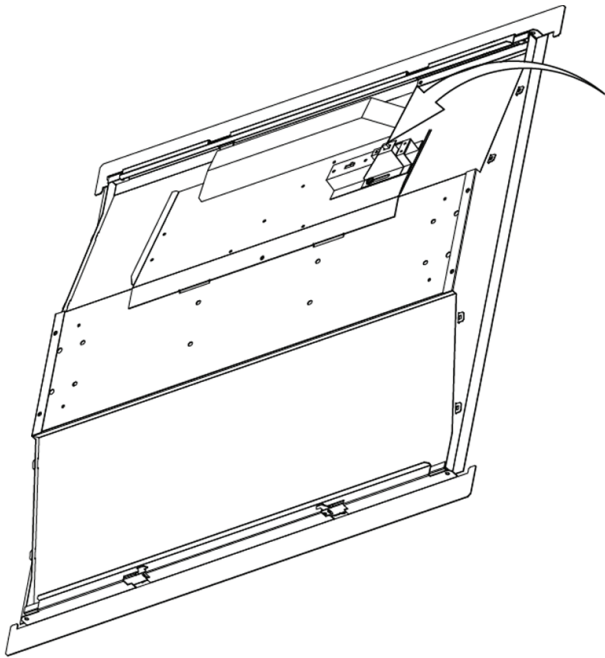
- LA LUMINARIA ES SOLO APTA PARA USO EN TECHO EMPOTRADO DE INTERIORES. PARA MONTAR EN TECHOS DE REJILLA PLANA EXPUESTOS, AISLADOS O NO, SIGA LOS SIGUIENTES PASOS:
1. RETIRE EL MARCO DE LA LUMINARIA EXISTENTE Y DESPEJE EL INTERIOR DE LA CARCASA EXISTENTE. PUEDE QUE SEA NECESARIO RETIRAR EL BALASTO (FIG. 1).
 2. INSTALE EL SOPORTE EN LA CARCASA EXISTENTE ENTRE ÉSTA Y LA BARRA DE LA REJILLA EN T (FIG. 2).
 3. DESLICE EL SOPORTE A AMBOS LADOS Y FÍJELO (FIG. 3).
 4. INSTALE EL LADO INFERIOR PLANO EN UNO DE LOS SOPORTES. FIJE LA CUERDA DE SEGURIDAD Y CONECTE EL CIRCUITO (FIG. 4).
 5. CIERRE EL SOPORTE DE REEQUIPAMIENTO Y ASEGURE EL PESTILLO. CONFIRME QUE LA LUMINARIA ESTÉ COMPLETAMENTE SEGURA (FIG. 5).
 6. INSTALACIÓN COMPLETA (FIG. 6).



AJUSTAR LA POTENCIA Y EL VOLTAJE ANTES DE LA INSTALACIÓN:

ESQUEMA DE AJUSTE DE POTENCIA (4 POSICIONES DE AJUSTE)

Elemento	Posición (izquierda)	Segunda Posición (de izquierda a derecha)	Tercera Posición (de izquierda a derecha)	Posición (derecha)
1x4, 2x2	39W	32W	24W	19W
2x4	49W	34W	32W	29W

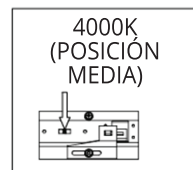
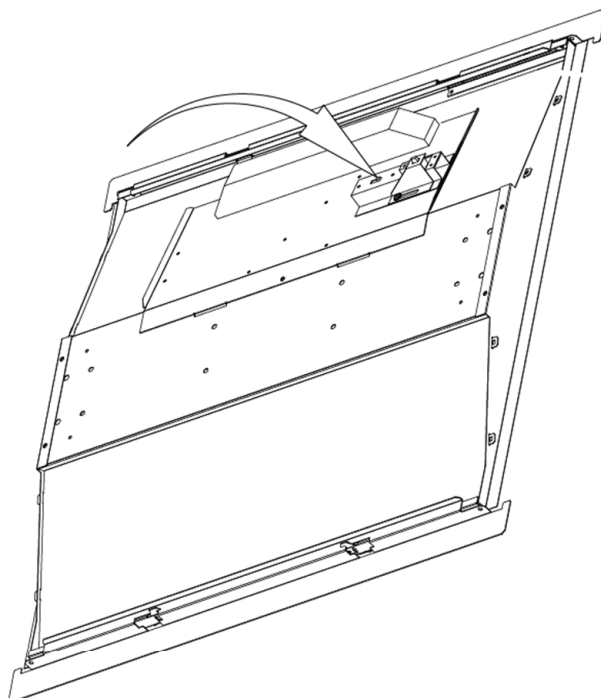


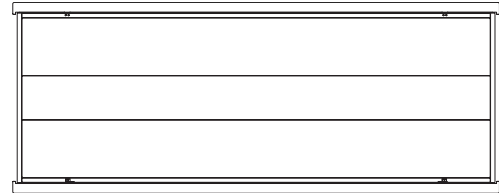
*EL TORNILLO DE SEGURIDAD A LA MANIPULACIÓN REQUIERE UNA BROCA TORX T20. (NO INCLUIDO)

SELECCIÓN DE TEMPERATURA POR COLOR:

AJUSTE ESQUEMÁTICO DE CCT (3 POSICIONES DE AJUSTE)

Posición izquierda	Posición media	Posición derecha
5000K	4000K	3500K





INSTRUCTIONS D'INSTALLATION

VOL – Ensemble de modernisation de chemin lumineux encastré volumétrique / FieldCCet

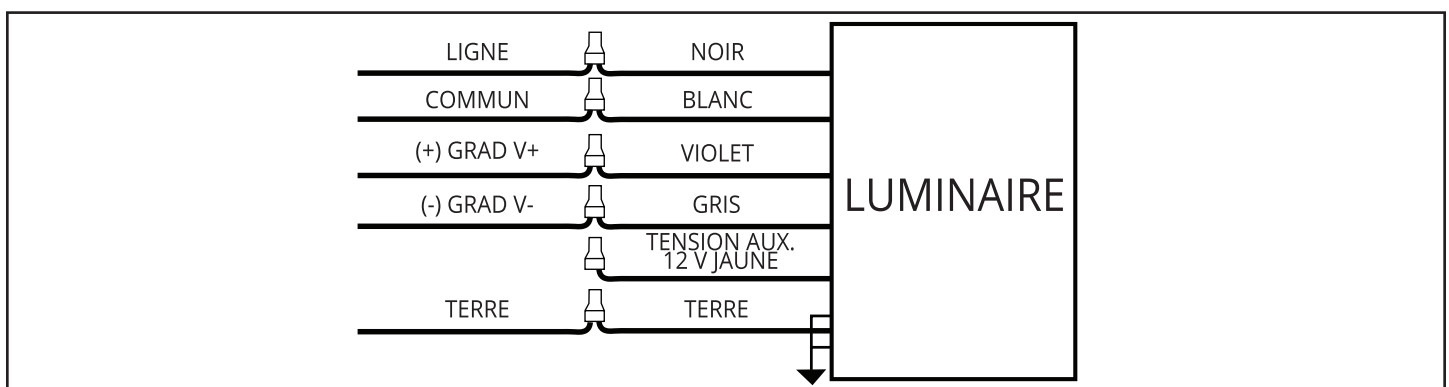
CONSIGNES DE SÉCURITÉ:

- LIRE ATTENTIVEMENT LES INSTRUCTIONS AVANT DE TENTER D'INSTALLER LE LUMINAIRE.
- AVERTISSEMENT – RISQUE D'INCENDIE ET DE DÉCHARGE ÉLECTRIQUE. L'INSTALLATION D'UN ENSEMBLE DE MODERNISATION À DEL NÉCESSITE DES CONNAISSANCES DE SYSTÈMES ÉLECTRIQUES DE LUMINAIRES. NE PAS TENTER L'INSTALLATION SI VOUS N'ÊTES PAS QUALIFIÉ. COMMUNIQUER AVEC UN ÉLECTRICIEN QUALIFIÉ.
- AVERTISSEMENT : RISQUE D'INCENDIE
- DÉBRANCHER L'ALIMENTATION ÉLECTRIQUE AVANT L'INSTALLATION OU L'ENTRETIEN. CE LUMINAIRE DOIT ÊTRE CÂBLÉ CONFORMÉMENT AU CODE NATIONAL DE L'ÉLECTRICITÉ ET AUX CODES ET RÈGLEMENTS LOCAUX APPLICABLES.
- AVERTISSEMENT – S'ASSURER QUE L'ALIMENTATION EST COUPÉE AVANT L'INSTALLATION OU L'ENTRETIEN DU LUMINAIRE. AUCUNE PIÈCE INTERNE N'EST RÉPARABLE PAR L'UTILISATEUR.
- AVERTISSEMENT – RISQUE D'INCENDIE ET DE DÉCHARGE ÉLECTRIQUE. LE CÂBLAGE ET LES COMPOSANTS ÉLECTRIQUES DU LUMINAIRE PEUVENT ÊTRE ENDOMMAGÉS LORS DU PERÇAGE POUR L'INSTALLATION DE CET ENSEMBLE DE MODERNISATION À DEL. VÉRIFIER LE CÂBLAGE ET LES COMPOSANTS QUI SE TROUVENT DANS LE BOÎTIER.
- AVERTISSEMENT – RISQUE D'INCENDIE ET DE DÉCHARGE ÉLECTRIQUE. INSTALLER CET ENSEMBLE UNIQUEMENT DANS DES LUMINAIRES DONT LES CARACTÉRISTIQUES DE CONSTRUCTION ET LES DIMENSIONS SONT CONFORMES À CELLES ILLUSTRÉES SUR LES PHOTOS ET LES DESSINS CI-JOINTS ET DONT LA PUISSANCE D'ENTRÉE NOMINALE DE L'ENSEMBLE DE MODERNISATION NE DÉPASSE PAS CELLE DU LUMINAIRE.
- SEULS LES TROUS INDIQUÉS DANS LES ILLUSTRATIONS PEUVENT ÊTRE AJOUTÉS OU MODIFIÉS LORS DE L'INSTALLATION. NE PAS PERCER D'AUTRES TROUS DANS LES BOÎTIERS DE CÂBLAGE OU DE COMPOSANTS ÉLECTRIQUES.
- NE PAS AJOUTER DE TROUS ET NE PAS MODIFIER LES TROUS EXISTANTS DES BOÎTIERS DE CÂBLAGE OU DES COMPOSANTS ÉLECTRIQUES PENDANT L'INSTALLATION DE L'ENSEMBLE.
- AVERTISSEMENT – POUR ÉVITER L'ENDOMMAGEMENT OU L'ABRASION DU CÂBLAGE, NE PAS EXPOSER CE DERNIER AUX BORDS DE LA TÔLE OU À D'AUTRES OBJETS POINTUS. UTILISER DES CONNECTEURS APPROPRIÉS POUR FAIRE UNE NOUVELLE CONNEXION ÉLECTRIQUE.
- AVERTISSEMENT – CE LUMINAIRE NE CONVIENT UNIQUEMENT QU'À UNE INSTALLATION ENCASTRÉE DANS UN PLAFOND INTÉRIEUR.

CÂBLAGE DU GRADATEUR 0-10 V:

LE PILOTE DE TENSION UNIVERSEL PERMET UN FONCTIONNEMENT DE 120 V À 277 V, À 50 OU À 60 HZ. LES FILS DE COMMANDE DE 0-10 V DOIVENT ÊTRE APPROUVÉS POUR UNE TENSION D'AU MOINS 300 V. POUR UNE GRADATION DE 0-10 V, SUIVRE LES INSTRUCTIONS DE CÂBLAGE CI-DESSOUS.

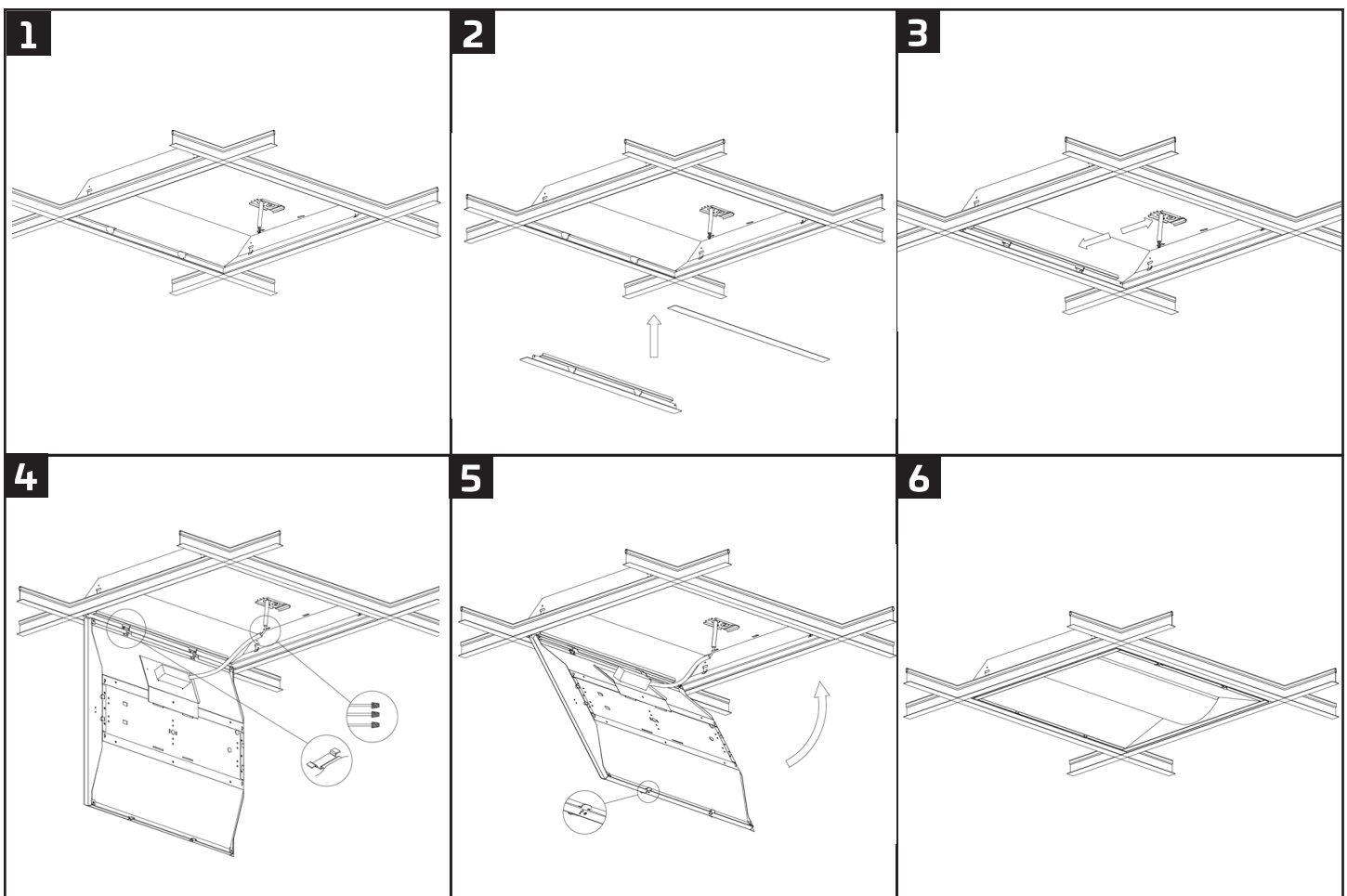
1. BRANCHER LE FIL NOIR DU LUMINAIRE AU FIL D'ALIMENTATION LIGNE.
2. BRANCHER LE FIL BLANC DU LUMINAIRE AU FIL D'ALIMENTATION COMMUN.
3. BRANCHER LE FIL DE MISE À LA TERRE DU LUMINAIRE AU FIL DE MISE À LA TERRE D'ALIMENTATION. NE PAS BRANCHER LE FIL DE MISE À LA TERRE DU LUMINAIRE À GRADATION À LA SORTIE.
4. BRANCHER LE FIL VIOLET DU LUMINAIRE AU FIL (V+) DU GRADATEUR.
5. BRANCHER LE FIL GRIS DU LUMINAIRE AU FIL (V-) DU GRADATEUR.



MONTAGE ENCASTRÉ AU PLAFOND:

AVANT TOUT, TOUJOURS COUPER L'ALIMENTATION ÉLECTRIQUE DU DISJONCTEUR PRINCIPAL!

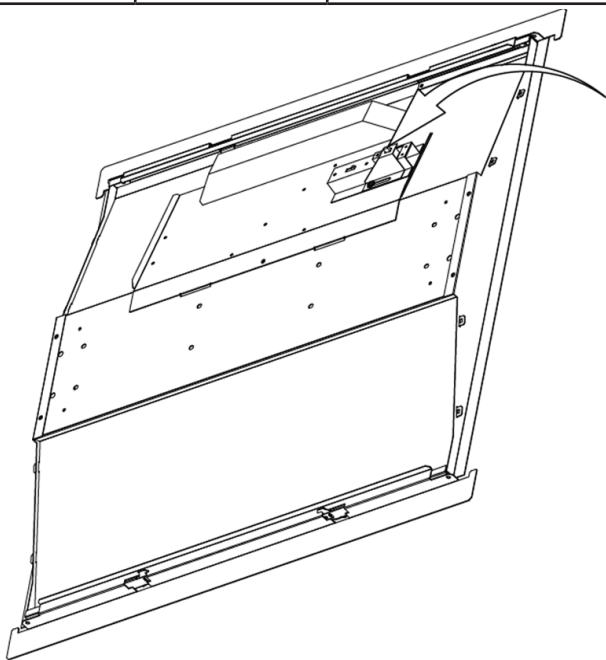
- LE LUMINAIRE NE CONVIENT UNIQUEMENT QU'À UNE INSTALLATION ENCASTRÉE DANS UN PLAFOND INTÉRIEUR. POUR UN MONTAGE DANS UN PLAFOND À GRILLE EN T PLATE EXPOSÉE, ISOLÉ OU NON, SUIVRE CES ÉTAPES :
1. ENLEVER LE CADRE DU LUMINAIRE EN PLACE, DÉGAGER L'INTÉRIEUR DU BOÎTIER EXISTANT. IL PEUT ÊTRE NÉCESSAIRE DE RETIRER LE BALLAST (FIG. 1).
 2. INSTALLER LE SUPPORT DANS LE BOÎTIER EXISTANT, ENTRE LE BOÎTIER ET LA BARRE DE LA GRILLE EN T (FIG. 2).
 3. FAIRE GLISSER LE SUPPORT DES DEUX CÔTÉS ET L'IMMOBILISER (FIG. 3).
 4. INSTALLER LE CÔTÉ INFÉRIEUR PLAT SUR UN DES SUPPORTS. ATTACHER LE CORDON DE SÉCURITÉ ET BRANCHER LE CIRCUIT (FIG. 4).
 5. FERMER LE LUMINAIRE DE MODERNISATION ET FIXER LA LANGUETTE. LE LUMINAIRE DOIT ÊTRE COMPLÈTEMENT IMMOBILISÉ (FIG. 5).
 6. L'INSTALLATION EST TERMINÉE (FIG. 6).



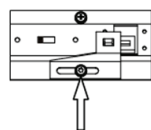
RÉGLER LA PUISSANCE ET LA TK AVANT L'INSTALLATION:

RÉGLAGE SCHÉMATIQUE DE LA PUISSANCE (QUATRE POSITIONS DE RÉGLAGE)

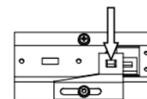
Point	Position (de gauche)	deuxième position (de gauche à droite)	troisième position (de gauche à droite)	Quatrième Position (de droite)
1x4 2x2	39W	32W	24W	19W
2x4	49W	34W	32W	29W



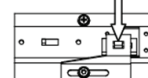
1. DESSERRER LA VIS INVIOLABLE AVEC L'OUTIL.*



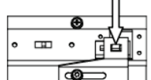
2. RÉGLER LE COMMUTATEUR EN PREMIÈRE POSITION (PLUS À GAUCHE).



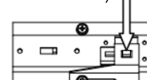
3. METTRE LE COMMUTATEUR EN DEUXIÈME POSITION (DE DROITE À GAUCHE).



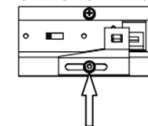
4. METTRE LE COMMUTATEUR EN TROISIÈME POSITION (DE DROITE À GAUCHE).



5. METTRE LE COMMUTATEUR EN QUATRIÈME POSITION (PLUS À DROITE).



6. SERRER LA VIS INVIOLABLE UNE FOIS LA PUISSANCE SÉLECTIONNÉE.

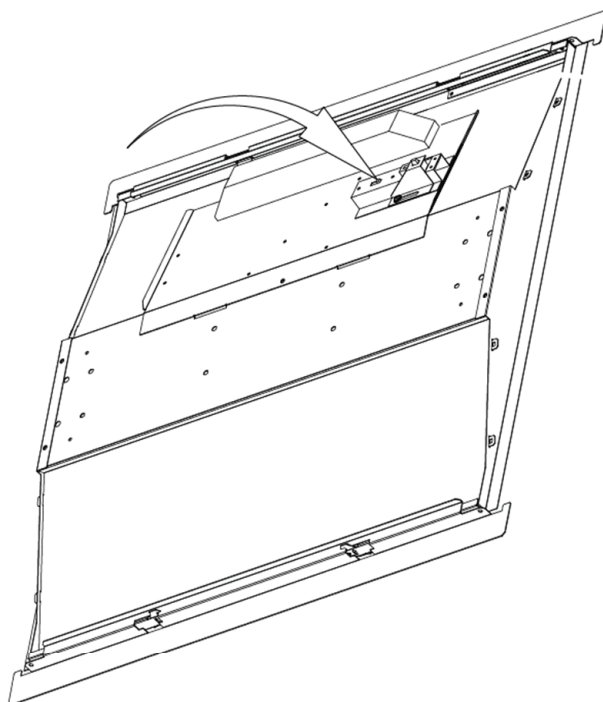


*LA VIS INVIOLABLE NÉCESSITE UN EMBOUT TORX T20. (NON INCLUS)

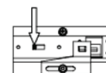
SÉLECTION DE LA TK:

RÉGLAGE SCHÉMATIQUE DE LA TK (TROIS POSITIONS DE RÉGLAGE)

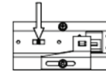
Position de gauche	Position du milieu	Position de droite
5000K	4000K	3500K



5000K
(POSITION DE GAUCHE)



4000K
(POSITION DU MILIEU)



3500K
(POSITION DE DROITE)

