

INSTALLATION & CONNECTIONS

IMPORTANT SAFETY INSTRUCTIONS

SAVE THESE INSTRUCTIONS FOR FUTURE REFERENCE

NOTE: Use a qualified electrician for installation of this lighting fixture.

INSTALLATION INSTRUCTIONS

1. Turn off power at main fuse box.
2. Install mounting blackplate (A) to junction box with 2 screws supplied. Make sure black and white wires of junction box run through the middle opening of the crossbar.
3. Fasten open end of ground wire (bare copper or green wire) to ground wire or ground screw of junction box or ground screw on crossbar.
4. Connect black wire of power supply to black wire of flushmount and connect white wire of power supply to white wire of flushmount. **NOTE:** All wire connections should be made with wire nuts or marrettes (included) and pushed back into junction box.
5. Mount canopy of flushmount (B) over mounting plate (A) and secure with 3 side screws (C) supplied.

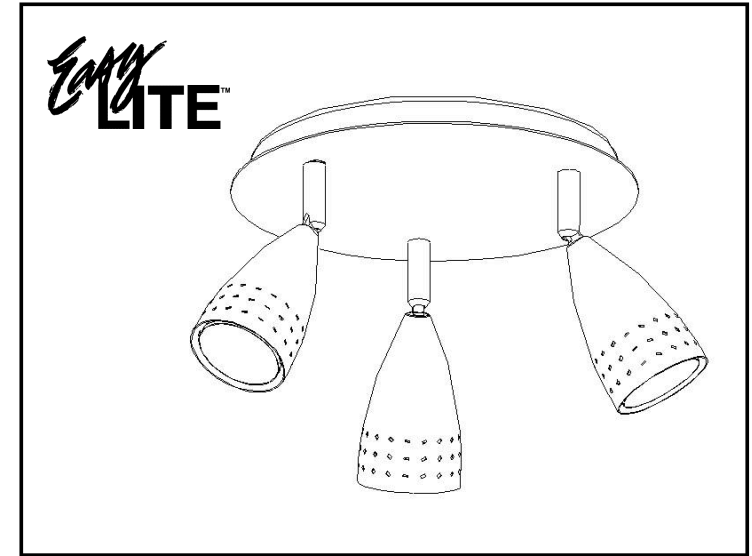
BULB INSTALLATION

Install 50W max. GU10 bulbs (included) into sockets using suction cup, and twist lock into place.

TURN ON POWER

ENJOY YOUR EASYLITE™ LIGHTING PRODUCT

Tools Required • Outils Nécessaires • Herramientas Requeridas



THANK YOU

You've just purchased a lighting product designed and built to provide you with many years of enjoyment.

MERCI

Vous venez d'acheter un luminaire conçu pour vous donner des années de plaisir.

GRACIAS

Usted acaba de adquirir un excelente producto de alumbrado diseñado y construido para proveerle muchos años de satisfacción.

13732 INSTRUCTIONS

- Please read all instructions prior to installation.
- Installation of this fixture must comply with local building codes.
- Installation of this fixture must be done by a qualified electrician.
 - Veuillez lire toutes les instructions avant l'installation.
 - L'installation de ce luminaire doit être faite selon le code local de construction.
 - L'installation de ce luminaire doit être faite par un électricien qualifié.
- Favor de leer toda las instrucciones antes de comenzar la instalacion.
- La instalacion de esta luminaria (este producto) debera de cumplir con los codigos locales de construccion.
- La instalacion de esta luminaria (este producto) debera ser realizada por un electricista calificado.

**EASY
LITE**

13732/06/06

INSTALLATION ET CONNEXIONS

IMPORTANTES CONSIGNES DE SÉCURITÉ

GARDEZ CES INSTRUCTIONS POUR CONSULTATION FUTURE

NOTE: Employer un électricien qualifié pour l'installation de ce luminaire.

INSTRUCTIONS D'INSTALLATION

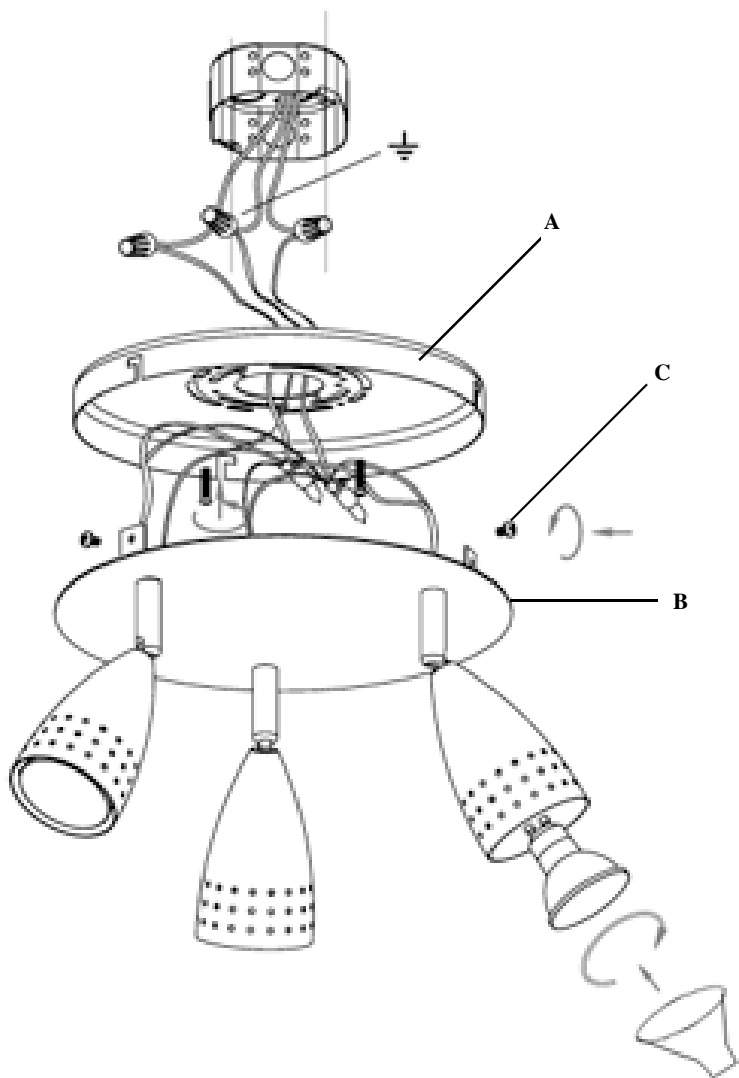
1. Coupez le courant au boîtier à fusibles principal.
2. Installez la plaque de montage arrière (A) à la boîte de jonction en vous servant de deux vis fournies. Assurez-vous que les fils noir et blanc de la boîte de dérivation passent par l'ouverture du centre du croisillon.
3. Attachez le bout libre du fil de terre (fil de cuivre nu ou fil vert) au fil de terre ou à la vis de borne de terre sur la boîte de connexion, ou attachez-le à la vis de borne de terre de la borne croisée.
4. Connectez le fil noir de l'alimentation électrique à tous les fils noirs du luminaire et connectez le fil blanc de l'alimentation électrique à tous les fils blancs du luminaire.
REMARQUE: Tous les raccordements de fils doivent être effectués avec des serre-fils ou avec les marrettes (fournies), puis enfoncés dans la boîte de jonction.
5. Installez le couvercle du luminaire encastré (B) sur la plaque de montage (A) et fixez solidement avec les 3 vis (C) fournies.

INSTALLATION DE L'AMPOULE

Posez les ampoules GU10 de puissance maximale 50W (comprises), et vissez l'assemblage en place en vous servant du dispositif d'aspiration fourni.

REMETTEZ LE COURANT

**PRENEZ PLAISIR AVEC VOTRE PRODUIT LUMINAIRE
EASYLITE™**



INSTALACIÓN Y CONEXIONES

INSTRUCCIONES IMPORTANTES DE SEGURIDAD

GUARDE ESTAS INSTRUCCIONES PARA CONSULTARLAS EN EL FUTURO

NOTA: Usar un electricista calificado para la instalación de esta luminaria.

INSTRUCCIONES DE INSTALACIÓN

1. Desconecte la corriente de la caja de principal de fusibles.
2. Instale la placa posterior de montaje (A) en la caja de conexiones, con los 2 tornillos suministrados. Asegúrese que los alambres blanco y negro de la caja de unión pasen por en medio de la caja de montaje.
3. Conecte el extremo abierto del cable a tierra (cable de cobre sin revestimiento o el cable verde), al cable a tierra o al tornillo de conexión a tierra de la caja de conexión o al tornillo de conexión a tierra de la barra transversal.
4. Conecte el cable negro del suministro eléctrico a todos los cables negros de la lámpara y conecte el cable blanco del suministro eléctrico a todos los cables blancos de la lámpara. **NOTA:** Todas las conexiones de cables deben hacerse con tuercas para hilos o marettes (que vienen incluidos) e introducirse en la caja de conexiones.
5. Instale el dosel de la lámpara empotrada (B) sobre la placa de montaje (A) y fíjelo con los 3 tornillos (C) suministrados.

INSTALACIÓN DEL BOMBILLA

Coloque las bombillas GU10 de 50W como máximo (que vienen incluidas) y gírelas con la herramienta de succión suministrada para trabarlas en su lugar.

ENCIENDA LA LUZ

**DISFRUTE DE SU PRODUCTO DE ILUMINACION
EASYLITE™**