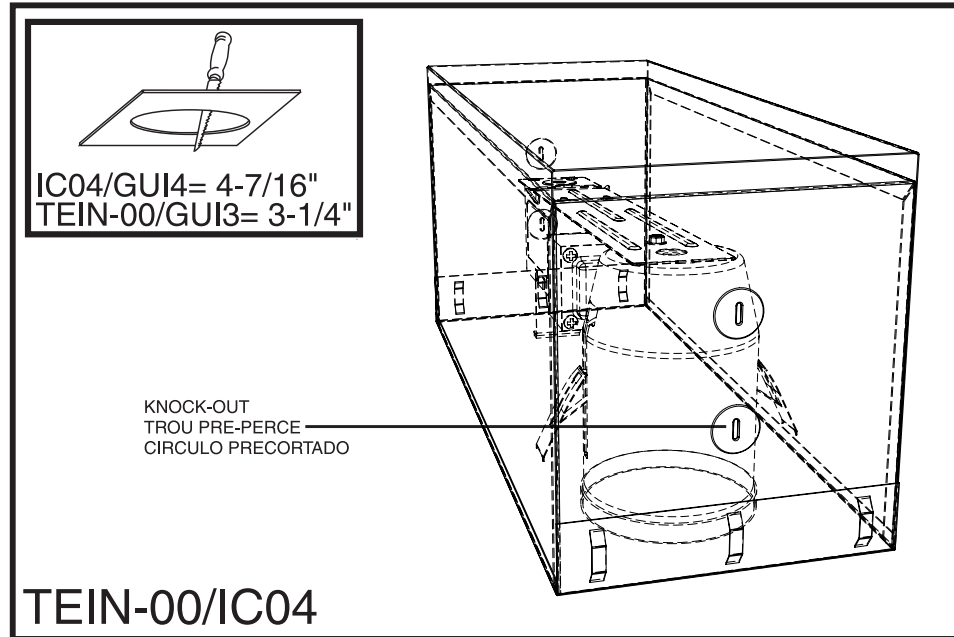


INSTALLATION INSTRUCTIONS FOR RECESSED HOUSINGS

INSTRUCTIONS D'INSTALLATION POUR BOITIERS ENCASTRES

INSTRUCCIONES PARA LA INSTALACION DE LA CUBIERTA PROTECTORA EMPOTRADA

RHASS040700



WARNING :

*Installation of this fixture must comply with local building codes.

*Read all instructions prior to installation. Turn off power at main fuse box.

TURN OFF POWER AT MAIN FUSE BOX.

TEIN-00 (3") & IC04 (4")

Insulated Housings
SUITABLE FOR BLANKETING WITH THERMAL
INSULATION SUITABLE FOR BRANCH WIRING

NOTE: Refer to your local building codes for the requirement of a 'vapor barrier extender'. (Supplied by others). This plastic cover, designed specifically for recessed lighting, mounts over top of the housing and improves the air seal for insulated ceilings.

1. **IMPORTANT:** Remove shipping screw and discard. Refer to the label on the housing identifying the screw.
2. Slide the white can and 'inner housing' out through the hole of insulated box.
3. Remove the desired knockout from the insulated box and install wire connector (not included).
4. Extend the hanger bars of the 'insulated ceiling housing' and adjust to the required span between ceiling joists, centering the cutout hole in the desired location. Using the spikes on the hanger bars temporarily mount the 'insulated ceiling housing'. Verify that bottom part of the 'insulated ceiling housing' is flush with the proposed ceiling line, complete the installation by securing the hanger bars to the joists with mounting screws or nails (not included).
5. Prior to ceiling installation run the supply wire (not included) through the wire connector and inside the insulated box from the power supply. Extend the supply wire ensuring that a minimum of 15" extends through the cutout hole and below the ceiling line. Temporarily rest the wire inside of the 'insulated ceiling housing' so that it will be accessible once the ceiling is installed. Proceed to install the ceiling.
6. After ceiling installation use the housing plate hole as a guide and carefully cut out the hole for the fixture. Use of a rotary saw is recommended, as this will create a clean cut which is perpendicular to the ceiling line.
7. Pull the supply wire down below the ceiling.
8. Remove the door of the 'inner housing' by loosening lock screw.
9. Remove desired knockout from 'inner housing' and install a wire connector (not included).
10. Run wires through the wire connector and into the junction box and then fasten the wire at the connector. Proceed to connect the black, white and ground wires from power supply to the black, white and ground wires of the housing, ensure all wire connections are made with wire nuts (not included).
11. With all wires tucked into connection box refasten the housing door.
12. Insert the housing through ceiling hole until lip of white can is flush with the housing plate.
13. Proceed to push out adjustable clips. Using a Phillips screwdriver. Tighten both adjustable screws, keeping in mind not to over tighten screws.
14. Install the lamp and finishing trim. (Sold separately)

PLEASE NOTE

- DO NOT EXCEED 50 WATTS PER HOUSING.
- Power supply should be 120 Volt AC.
- Before installation ensure that wire from power supply is rated for
 - At least 90°c.
- This fixture is suitable for feed through wiring, maximum 6 no. 12AWG branch circuit conductors suitable for 90°c.
- Above housings are approved for use with Eurofase trims only.
- These housings incorporate thermal overload protection for your safety. Should the fixture be operating at above normal temperature it will shut itself off. The unit will automatically turn back on once the temperature has been reduced. If you experience this fixture and installation should be inspected thoroughly and any problems rectified.
- These fixtures are dimmable with a dimmer rated for "magnetic low voltage". Refer to the dimmer manufacturers instructions.

INSTRUCTIONS D'INSTALLATION POUR BOITIERS ENCASTRES

INSTRUCCIONES PARA LA INSTALACION DE LA CUBIERTA PROTECTORA EMPOTRADA



RHASS040700

AVERTISSEMENT:

*L'installation de cette lampe doit être faite suivant le code de construction local.

*Lisez toutes les instructions avant l'installation.

TEIN-00 (3") & ICO4 (4")

Boitiers Isolés

(APPROPRIÉS POUR ISOLATION THERMIQUE)

1. Retirez et jetez vis située sur la plaque inférieure de la boîte isolée.
2. Glissez boîte blanche et boîtier intérieur par trou de la boîte isolée.
3. Retirez le trou pré-percé désiré de la boîte isolée et installez marette romex (non incluse).
4. Allongez les barres de la boîte isolée et ajustez jusqu'à longueur désirée entre les solives du plafond, en utilisant les crochets sur les barres, montez temporairement la boîte isolée, vérifiez que la partie inférieure de la boîte touche la ligne désirée du plafond. Complétez l'installation en fixant les barres aux solives avec vis ou clous de montage (non inclus).
5. Sortez au moins 15" de fil de la source d'alimentation à la boîte isolée.
6. Enlevez la porte intérieure du boîtier en desserrant vis de fermeture.
7. Otez le trou pré-percé désiré du boîtier intérieur et placez martelet romex (non inclus).
8. Reliez les fils noir et blanc et fil de masse de la boîte isolée aux fils noir et blanc et fil de masse du boîtier intérieur; assurez-vous que toutes les connexions sont faites avec marettes (non incluses).
9. Refermez porte du boîtier intérieur après avoir remis tous les fils.
10. Placez les crochets de montage par les fentes situées sur la plaque inférieure de la boîte isolée.
11. Glissez boîtier intérieur à travers trou de la boîte isolée jusqu'à ce que la boîte blanche soit fixée fermement par les crochets de montage.

ADVERTENCIA:

*La instalación de esta cubierta protectora debe estar en conformidad con los Códigos Locales de Construcción.

*Leer todas las instrucciones antes de comenzar la instalación.

TEIN-00 (3") & ICO4 (4")

Cubierta Protectoras Para Insulación

(PUEDE SER CUBIERTA POR INSULACION TERMAL)

1. Remover y desechar el tornillo localizado en la placa inferior de la caja de insulación.
2. Deslizar hacia afuera la lata blanca y la parte interior de la cubierta protectora a través del agujero de la caja de insulación.
3. Remover los círculos precortados de la caja de insulación e instale el conector romex (no incluido).
4. Extender las barras de montaje de la caja de insulación y ajustar a la distancia requerida entre las viguetas del techo, utilizando clavos en las barras de montaje, temporamente montar la caja de insulación, verificar que la parte inferior de la caja este al mismo nivel que la altura del futuro techo, complete la instalación asegurando las barras de montaje a las viguetas con los tornillos o clavos de montaje (no incluidos).
5. Dejar por lo menos 15" de alambre dentro de la caja de insulación desde la fuente de energía.
6. Remover la puerta interior de la cubierta protectora aflojando el tornillo que la asegura.
7. Remover los círculos precortados de la parte interior de la cubierta protectora y instalar el conector romex (no incluido).
8. Pasar los cables a través del conector romex en la caja de conexión. Conectar los cables negro, blanco y de tierra de la caja de insulación con los cables negro, blanco y de tierra de la parte interior de la cubierta protectora, verificar que todas las conexiones esten hechas con aisladores de rosca (no incluidas).
9. Instalar los clips de montaje a través de las ranuras localizadas en la parte inferior de la placa de la caja de insulación.
10. Deslizar hacia adentro la parte interior de la cubierta protectora a través del agujero en la caja de insulación hasta que la lata blanca este al nivel del techo.
11. Proceda a empujar hacia afuera los clips ajustables y usando un desarmador phillips apretar el tornillo para asegurar la lata en su respectiva posición. El tornillo tiene que ser apretado suavemente. Asegurarse de no sobre apretarlo.

VEUILLEZ NOTER:

- NE DEPASSEZ PAS 50 WATTS PAR BOITIER.
- Source d'alimentation doit être 120 volts CA.
- Avant l'installation, assurez-vous que le fil de la source d'alimentation est approprié pour 90°C.
- Ce luminaire est adéquat pour installation en ligne, maximum 6 conducteurs de circuit en ligne no.12AWG appropriés pour 90°C.
- Les boîtiers ci-dessus sont approuvés seulement pour les garnitures Eurofase.
- Ces boîtiers comprennent protection thermique pour votre sécurité. Si le boîtier est opéré à une température au-dessus de la normale, il s'éteindra automatiquement. L'unité se rallumera automatiquement quand la température sera réduite. Si cela arrive, le luminaire et l'installation doivent être inspectés à fond et tout problème rectifié.
- La lumière de ces luminaires peut être réduite avec un variateur recommandé pour " basse tension magnétique". Référez-vous aux instructions du fabricant du variateur.

NOTA:

- NO EXCEDER 50 VATIOS POR CUBIERTA.
- Fuente de alimentación tiene que ser de 120V A.C asegúrese que alambres esten clasificados para 90°C por lo menos. Antes de la instalación
- Esta cubierta esta equipada para, conexiones en secuencia, maximo 6 alambres no. 12 AWG.
- Las cubiertas de Eurofase estan aprobadas para sus adornos decorativos únicamente.
- Esta cubierta tiene un sensor termico para su proteccion, si la cubierta estubiese operando a temperaturas mas altas de lo normal. Esta se apagara por si misma, la unidad se encendera automaticamente una vez la temperatura este en su estado normal si esto perciste, la instalación y la cubierta deben ser inspeccionadas cuidadosamente y cualquier problema rectificarlo.
- Estas cubiertas son graduables con un potenciometro clasificado para "voltaje bajo magnético" Referirse al manual del productor del potenciometro.