

INSTALLATION & CONNECTIONS

IMPORTANT SAFETY INSTRUCTIONS

SAVE THESE INSTRUCTIONS FOR FUTURE REFERENCE

NOTE: Use a qualified electrician for installation of this fixture.

EIGHT ADJUSTMENT

By depressing cable restraint (D) you can raise or lower the suspension cable (see figure 1). When you release the cable restraint, the cable will lock into place at your new height.

Re-attach the cable stopper (H), (which is located at the end of the suspension cable) at the new height. This is an added safety precaution.

Unfasten wire restraint (E) and push excess clear cord up into canopy, leaving a little slack to form an “S” pattern or no slack at all as shown in the drawing, (your choice). Once adjusted, fasten wire restraint (E) over wire to lock wire in place at the new adjusted height.

INSTALLATION & CONNECTIONS

Turn off power at main fuse box.

Install mounting back plate (A) to junction box making sure the wire from the junction box runs through center hole of mounting plate.

Fasten open end of ground wire (bare copper or green wire) to ground wire or ground screw of junction box or ground screw on crossbar.

Connect black wire of power supply to the coded black wire of chandelier and connect white wire of power supply to the unmarked wire of chandelier. **NOTE:** All wire connections should be made with wire nuts or wire marettes (included) and pushed back into junction box.

Install upper canopy (B) over mounting plate (A) by twist locking into place and secure by fastening screws (C) firmly over canopy (B).

BULB AND BULB INSTALLATION

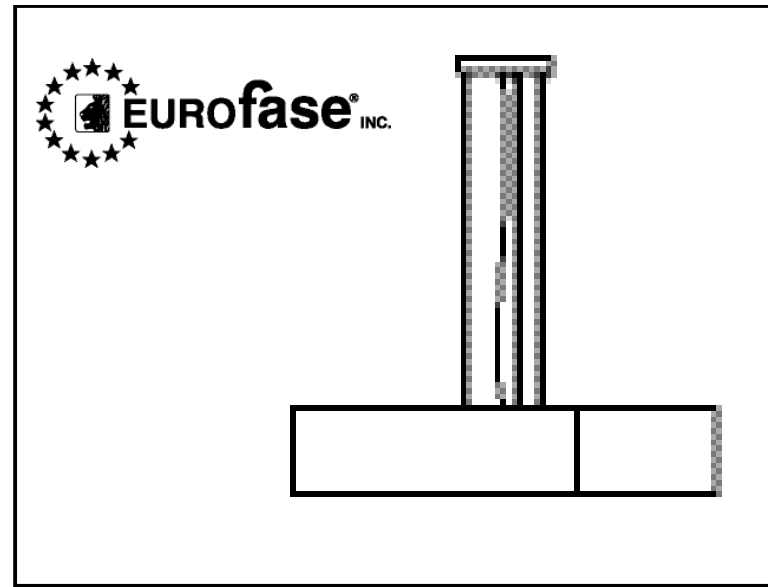
Install 60Watt Max Type A19 Bulbs (Not Included)

Install bottom lens (G) by unfastening 1 – chrome pin (F). Insert lens (G) over the remaining 2 pins and tilt lens into center cavity. Re-fasten pin (F) into proper position.

TURN ON POWER

ENJOY YOUR EUROFASE™ LIGHTING PRODUCT

Tools Required • Outils Nécessaires • Herramientas Requeridas



THANK YOU

You've just purchased a lighting product designed and built to provide you with many years of enjoyment.

MERCI

Vous venez d'acheter un luminaire conçu pour vous donner des années de plaisir.

GRACIAS

Usted acaba de adquirir un excelente producto de alumbrado diseñado y construido para proveerle muchos años de satisfacción.

12531 INSTRUCTIONS

- Please read all instructions prior to installation.
- Installation of this fixture must comply with local building codes.
- Installation of this fixture must be done by a qualified electrician.
 - Veuillez lire toutes les instructions avant l'installation.
 - L'installation de ce luminaire doit être faite selon le code local de construction.
 - L'installation de ce luminaire doit être faite par un électricien qualifié.
- Favor de leer toda las instrucciones antes de comenzar la instalacion.
- La instalacion de esta luminaria (este producto) debera de cumplir con los codigos locales de construccion.
- La instalacion de esta luminaria (este producto) debera ser realizada por un electricista calificado.



INSTALLATION ET CONNEXIONS

IMPORTANTES CONSIGNES DE SÉCURITÉ

GARDEZ CES INSTRUCTIONS POUR CONSULTATION FUTURE

NOTE : Employer un électricien qualifié pour l'installation de ce luminaire.

AJUSTEMENT DE LA HAUTEUR

1. En appuyant sur la contrainte du câble (D) vous pouvez monter ou faire descendre le câble de suspension (voir figure 1). Quand vous libérez la contrainte du câble, le câble s'enclenchera sur place à la nouvelle hauteur.
2. Remettez l'arrêt de câble (H) (situé à l'extrémité du câble de suspension) à la nouvelle hauteur. Cet arrêt de câble vous donne une mesure de sécurité supplémentaire.
3. Desserrez le restreint du câble (E) et mettez dans le canope la corde libre en excès, en laissant une petite lâche pour former un modèle en « S » ou aucune lâche tel que montré dans le dessin, (à votre choix). Une fois ajusté, serrez le restreint du câble (E) sur le câble pour fermer la serrure à la nouvelle hauteur ajustée.

INSTALLATION ET CONNEXIONS

1. Coupez le courant au boîtier à fusibles principal.
2. Installez la plaque de montage arrière (A) à la boîte de dérivation s'assurant que le fil de la boîte de dérivation passe par le trou au milieu de la plaque de montage.
3. Attachez le bout libre du fil de terre (fil de cuivre nu ou fil vert) au fil de terre ou à la vis de borne de terre sur la boîte de connexion, ou attachez-le à la vis de borne de terre de la borne croisée.
4. Prenez les fils noirs du lustre et reliez-les aux fils noirs de la source d'alimentation et le fil blanc du lustre et reliez-le au fil blanc de la source d'alimentation. **NOTE:** Utiliser toujours des connecteurs ou marettes (incluses) pour faire ces connexions et remettre toujours toutes les connexions dans la boîte de dérivation.
5. Montez le canope supérieur (B) sur la plaque de montage (A) en faisant une torsade de la serrure pour la mettre en place et sécurisez en serrant les vis (C) fermement sur le canope (B).

INSTALLATION DU VERRE ET DE L'AMPOULE

1. Installez les ampoules A19 de puissance maximale 60W (non incluse).
2. Montez la lentille inférieure (G) en desserrant 1 – épingle en chrome (F). Insérez la lentille (G) sur les deux épingles restants et inclinez la lentille dans la cavité du centre. Resserrez l'épingle (F) dans la position adéquate.

REMETTEZ LE COURANT

PROFITEZ DE VOTRE PRODUIT LUMINAIRE EUROFASE™

INSTALACION Y CONECCION ELECTRICA

INSTRUCCIONES IMPORTANTES DE SEGURIDAD

GUARDE ESTAS INSTRUCCIONES PARA CONSULTARLAS EN EL FUTURO

NOTA: Usar un electricista calificado para la instalación de esta luminaria.

AJUSTE DE ALTURA

1. Al presionar la traba del cable (D) puede levantar o bajar el cable de suspensión (Vea la Fig. 1). Cuando libere la traba del cable, el cable se bloqueará en su lugar a su nueva altura.
2. Vuelva a colocar el tope para el cable (H) (que está ubicado en el extremo del cable de suspensión) a la altura del lugar que desee. Ésta es una precaución de seguridad adicional.
3. Destabe la traba del cable (E) y empuje el exceso de cordón libre en el canope, dejando un poco flojo para formar un patrón en "S", (a su elección). Cuando ya está ajustado, afiance la traba del cable (E) sobre el cable para asegurar el cable en su lugar a una nueva altura ajustada.

INSTALACIÓN Y CONEXIONES

1. Desconecte la corriente de la caja de principal de fusibles.
2. Instale la placa de montaje del fondo (A) a la caja de empalme asegurándose que el alambre de la caja de empalme pasa por el agujero del centro de la placa de montaje.
3. Ate el extremo libre del cable a tierra (de cobre sin revestimiento o el cable verde), al tornillo de conexión a tierra de la caja de conexiones o al tornillo de conexión a tierra de la barra transversal.
4. Conecte los cables negro del suministro eléctrico a los cables negro del candelabro. Conecte los cables blanco del suministro eléctrico a los cables blanco del del candelabro. **NOTA:** Toda conexión deberá ser hecha con aisladores de rosca (incluidos) y luego proceder a introducir todas las conexiones dentro de la caja de unión.
5. Instale el canope superior (B) sobre la placa de montaje (A) bloqueando al girarlo en su lugar y asegure al apretar los tornillos (C) firmemente sobre el canope (B).

INSTALACIÓN DEL BOMBILLO Y CRISTAL

1. Instale las bombilla A19 de 60W como máximo (no incluidas).
2. Instale los lentes inferiores (G) al destornillar 1, clavija cromada (F). Inserte los lentes (G) sobre las 2 clavijas restantes e incline los lentes adentro de la cavidad central. Vuelva a apretar la clavija (F) en la posición correcta.

ENCIENDA LA LUZ

DISFRUTE DE SU NUEVA LUMINARIA EUROFASE™

