

# 26606

**INSTRUCTION  
MANUAL**

**MANUEL  
D'INSTRUCTIONS**

**MANUAL DE  
INSTRUCCIONES**

## Thank You

You've just purchased a lighting product designed and built to provide you with years of enjoyment.

## Merci

Vous venez d'acheter une lumière conçue pour vous donner des années de plaisir.

## Gracias

Usted acaba de adquirir un excelente producto de alumbrado diseñado y construido para proveerle muchos años de satisfacción.



### SAVE THESE INSTRUCTIONS FOR FUTURE REFERENCE

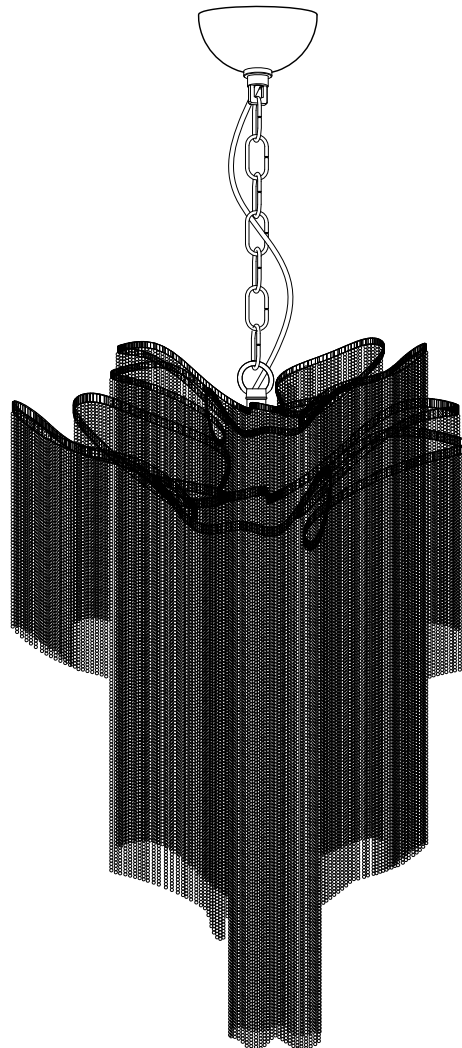
- Follow the assembly Instructions by reading the numerical progression.
- Use a qualified electrician for installation of this lighting fixture.
- Before installing fixture disconnect power by turning the circuit breaker or by removing the fuse at the fuse box.
- All electrical connections must be in accordance with local and National Electrical Code or Canadian Electrical Code standards.
- Use CSA or UL listed wire connectors suitable for gauge, type and number of conductors.
- If fixture has 2 grounding wires (one from the frame and one from the canopy) connect both wires together, and then connect them either to ground screw or ground wire of junction box, or the ground screw on the crossbar.

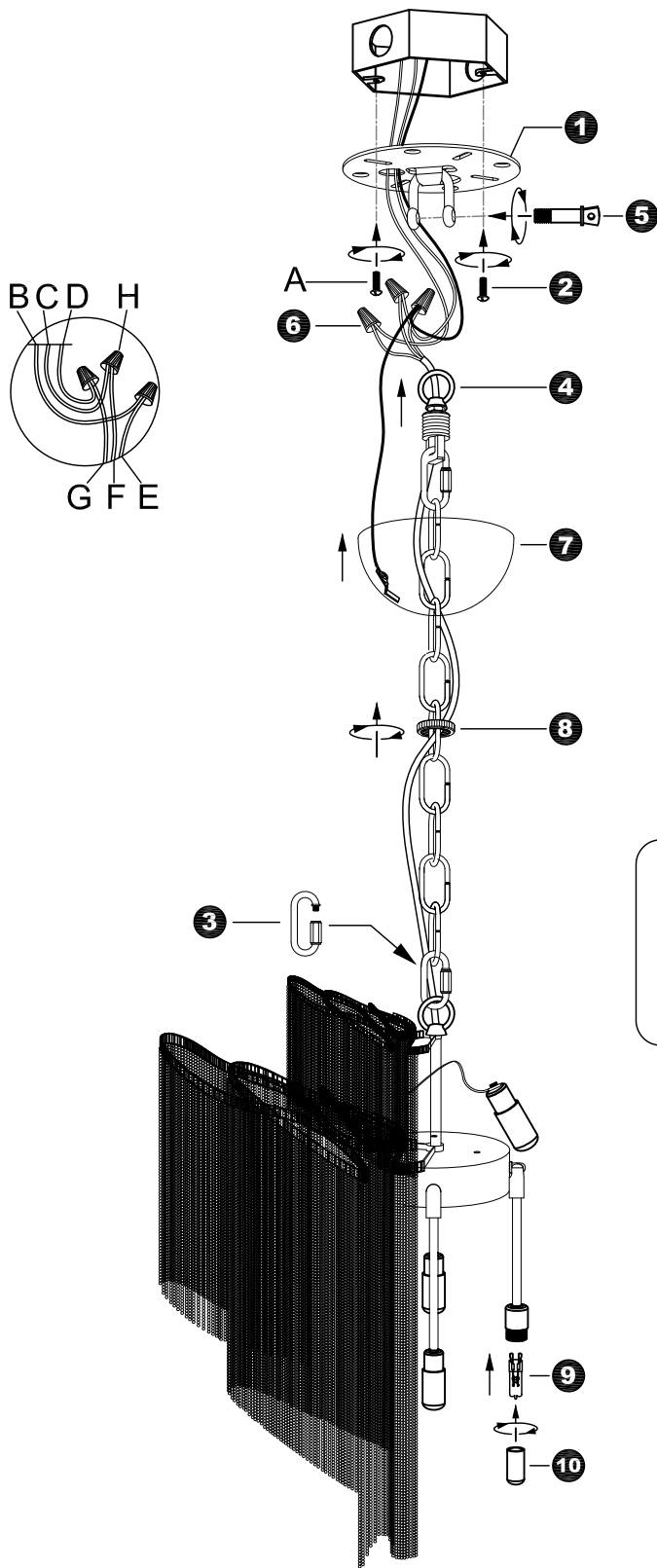
### GARDEZ CES INSTRUCTIONS POUR CONSULTATION FUTURE

- Executer les operations de montage, en suivant l'ordre de numeration progressif.
- Employez un électricien qualifié pour l'installation de ce luminaire.
- Coupez le courant au boîtier principal.
- Toutes les connexions électriques doivent être selon le code électrique local et national ou selon les normes canadiennes du code électrique.
- Utiliser les marettes CSA ou UL qui conviennent au jauge, au type et au nombre de conducteurs.
- Si la fixture a 2 fils de terre (un du cadre et un du canope) relier les deux fils ensemble, ensuite relier les fils soit a la vis de terre, soit au fil de terre de la boîte de derivation, soit a la vis de terre sur la barre transversale.

### GUARDE ESTAS INSTRUCCIONES PARA CONSULTARLAS EN EL FUTURO

- Ejecutar las operaciones de montaje siguiendo el orden numerico progresivo.
- Use un electricista certificado para la propio ensamblamiento e instalación.
- Antes de instalar el accesorio, desconecte la energia apagando el interruptor o quitando el fusible en la caja principal.
- Todas las conexiones eléctricas deben estar de acuerdo con los estándares del Código eléctrico nacional y el Código eléctrico canadiense.
- Utilice conectores de cable clasificación CSA o UL adecuados para el calibre, tipo y número de conductores.
- Si el aditamento tiene dos cables de tierra, (uno del marco y uno del canope), conecte ambos cables juntos y después conéctelos al tornillo de tierra o al cable de la caja de conexiones o al tornillo de tierra de la barra transversal.





12x60W MAX, G9 Shielded 120V, 60Hz  
(Bulb included)

---

12x60W MAX, G9 Avec Protecteur 120V, 60Hz  
(L'ampoule inclus)

---

12x60W MAX, G9 Protegida 120V, 60Hz  
(Bombilla incluyó)

A - Outlet Box Screw x 2  
 B - Black wire (L) from junction box  
 C - White wire (N) from junction box  
 D - Green wire/Bare copper (G) from junction box  
 E - Black or smooth wire (L) from fixture  
 F - White or ribbed wire (N) from fixture  
 G - Bare wire from fixture  
 H - Wire Connector x 3

A - Vis pour boîte de sortie x 2  
 B - Câble noir (L) de la boîte de raccordement  
 C - Câble blanc (N) de la boîte de raccordement  
 D - Câble vert/Cuivre nu (G) de la boîte de raccordement  
 E - Noir ou lisse (L) du luminaire  
 F - Blanc ou nervuré (N) du luminaire  
 G - Câble un de l'installation  
 H - Capuchon de connexion x 3

A - Tornillo para la caja de salida x 2  
 B - Cable negro (L) de la caja de conexiones  
 C - Cable blanco (N) de la caja de conexiones  
 D - Cable verde/cobre pelado (G) de la caja de conexiones  
 E - Cable negro o liso (L) de la lámpara  
 F - Cable blanco o estriado (N) de la lámpara  
 G - Cable pelado del aditamento  
 H - Conector de cables x 3