

**INSTRUCTION
MANUAL**

28022-015

**MANUEL
D'INSTRUCTIONS**

**MANUAL DE
INSTRUCCIONES**

Thank You

You're just purchased a lighting product designed and built to provide you with years of enjoyment.

Merci

Vous venez d'acheter une luminaire conçu pour vous donner des années de plaisir.

Gracias

Usted acaba de adquirir un excelente producto de alumbrado diseñado y construido para proveerle muchos años de satisfacción.

SAVE THESE INSTRUCTIONS FOR FUTURE REFERENCE

- Follow the assembly instructions by reading the numerical progression.
- Use a qualified electrician for installation of this lighting fixture.
- Before installing fixture disconnect power by turning the circuit breaker or by removing the fuse at the fuse box.
- All electrical connections must be in accordance with local and National Electrical Code or Canadian Electrical Code standards.
- Use CSA or UL listed wire connectors suitable for the gauge, type and number of conductors.
- Attach junction box grounding wire (Green or Bare Copper) and the Bare Copper wire form the Fixture together, If junction box has no ground wire, attach the bare copper Fixture Wire to the Green Ground Screw on the crossbar.

Estimated Assembly Time: 20 minutes

Tools Required For Assembly (not included): Flathead screwdriver, Phillips screwdriver, Pliers, Electrical tape and Wire cutters.

Helpful Tools (not included): Wire strippers, Ladder



EUROfase[®]
LIGHTING

GARDEZ CES INSTRUCTIONS POUR CONSULTATION FUTURE

- Executer les operations de montage, en suivant l'ordre de numeration progressif
- Employez un électricien qualifié pour l'installation de ce luminaire
- Coupez le courant au boîtier principal
- Toutes les connexions électriques doivent être selon le code électrique local et national ou selon les normes canadiennes du code électrique.
- Utiliser les marettes CSA ou UL qui conviennent qu jauge, au type et au nombre de conducteurs.
- Branchez ensemble le fil de terre de la boîte de raccordement (vert ou en cuivre) et le fil en cuivre du lustre. Si la boîte de raccordement n'a pas de fil de terre, branchez le fil en cuivre du lustre à la vis de terre verte de la barre transversale.

Temps d'assemblage approximatif : 20 minutes

Outils nécessaires pour l'assemblage (non inclus) : tournevis à tête plate, tournevis cruciforme, pinces, ruban isolant, coupe-fil.

Outils utiles (non inclus) : pinces à dénuder et escabeau

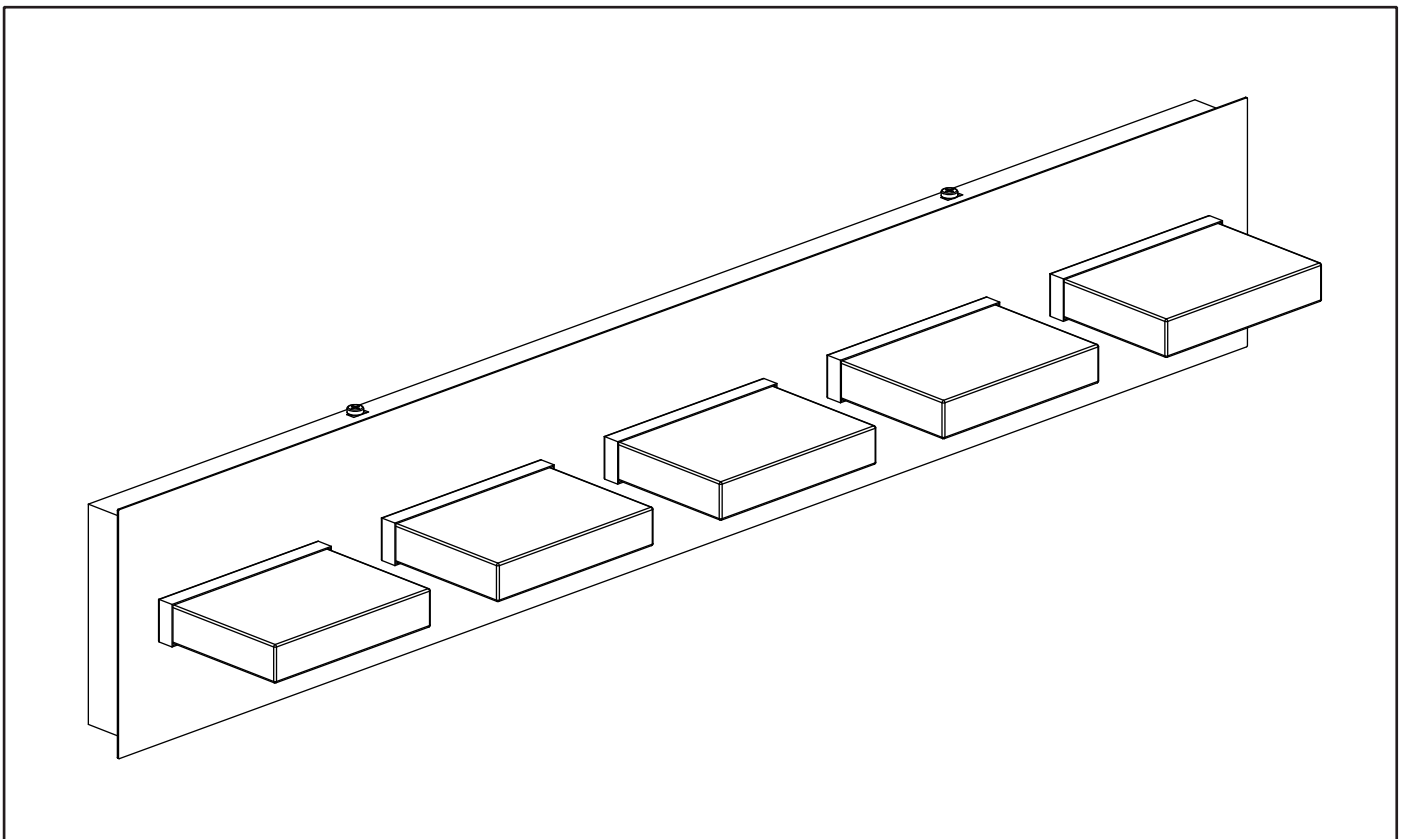
GUARDE ESTAS INSTRUCCIONES PARA CONSULTARLAS EN EL FUTURO

- Ejecutar las operaciones de montaje siguiendo el orden numerico progresivo
- Use un electricista certificado para la propio ensamblaje e instalación.
- Antes de instalar el accesorio, desconecte la energia apagando el interruptor o quitando el fusible en la caja principal
- Todas las conexiones eléctricas deben estar de acuerdo con los estándares del Código eléctrico nacional y el Código eléctrico canadiense.
- Utilice conectores de cable clasificación CSA o UL adecuados para el calibre, tipo y número de conductores.
- Una el cable a tierra de la boca de conexiones (verde o cobre desnudo) y el cable de cobre desnudo del artefacto. Si la boca de conexiones no tiene cable a tierra, una el cable de cobre desnudo del artefacto al tornillo de tierra verde de la barra transversal.

Tiempo estimado de ensamblaje: 20 minutos

Herramientas necesarias para el ensamblaje (no se incluyen): Destornillador de cabeza plana, destornillador Phillips, pinzas, cinta aislante, pinzas cortacables.

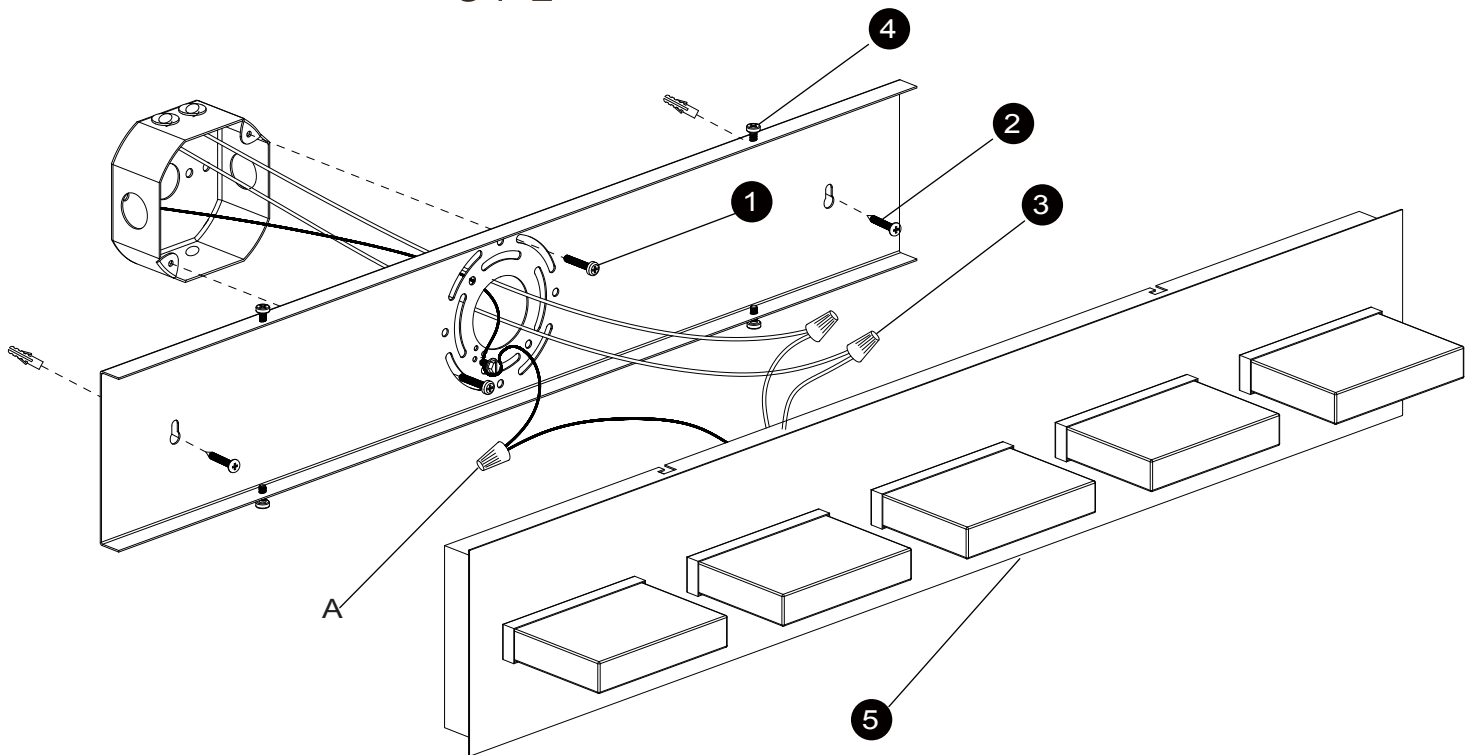
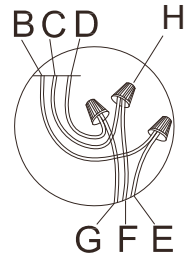
Herramientas útiles (no se incluyen): Pinzas pelacables, escalera



5 X 5W MAX,LED,120V,60Hz
(Dimmable LED Included)

5 X 5W MAX,LED,120V,60Hz
(Luz LED regulable include)

5 X 5W MAX,LED,120V,60Hz
(DEL à intensité variable inclu)



A-Outlet Box screw x 2
B-Black wire(L) from Junction box
C-White wire(N) from junction box
D-Green wire/Bare copper (G) from junction box
E-Black wire from fixture
F-White wire from fixture
G-Green wire/Bare copper form fixture
H-Wire connector x 3

A-Vis pour boîte sortie x2
B-Câble noir(L) de la boîte de raccordement
C-Câble blanc (N) de la boîte de raccordement
D-Câble vert/Cuivre nu (G) de la boîte de raccordement
E-Câble noir de l' installation
F-Câble blanc de l' accessoire
G-Câble vert/Cuivre nu de l'installation
H-Connecteur de fil x 3

A-Tornillo para la caja de salida x2
B-Cable negro (L) de la caja de conexiones
C-Cable blanco (N) de la caja de conexiones
D-Cable verde/cobre pelado (G) de la caja de conexiones
E-Cable negro del aditamento
F-Cable blanco de la instalación fija
G-Cable verde/cobre pelado del aditamento
H-Conector de cables x 3