

# INSTALLATION INSTRUCTION WS-1

## For Wall Sconce Light Fixtures (Rev. 8/28/97)

**WARNING! SHUT POWER OFF AT FUSE OR CIRCUIT BREAKER.**

### MOUNTING THE BACKPLATE (Fig. 1)

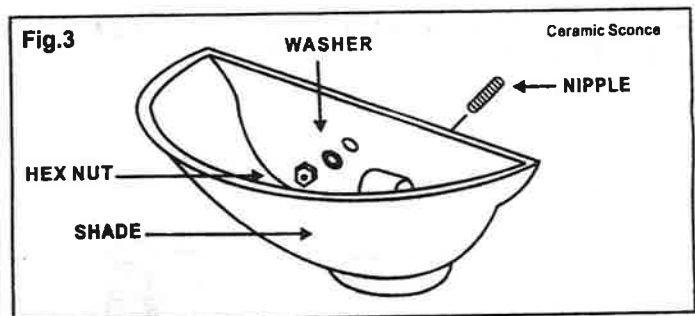
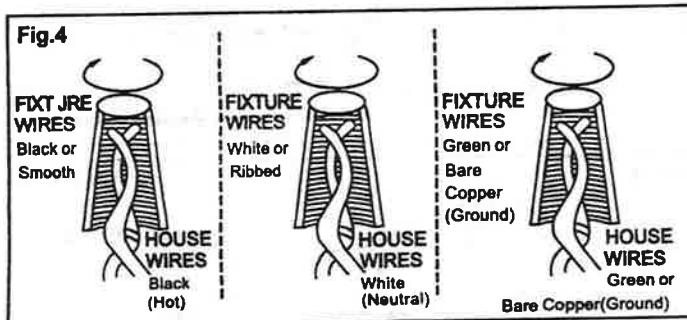
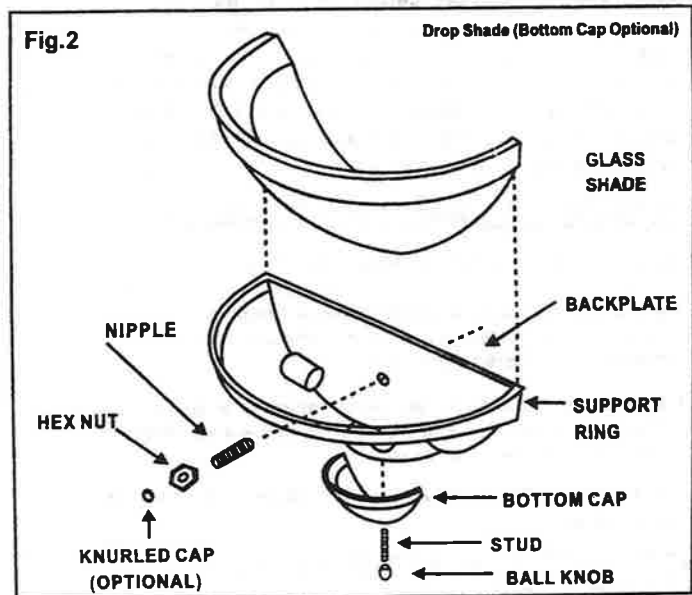
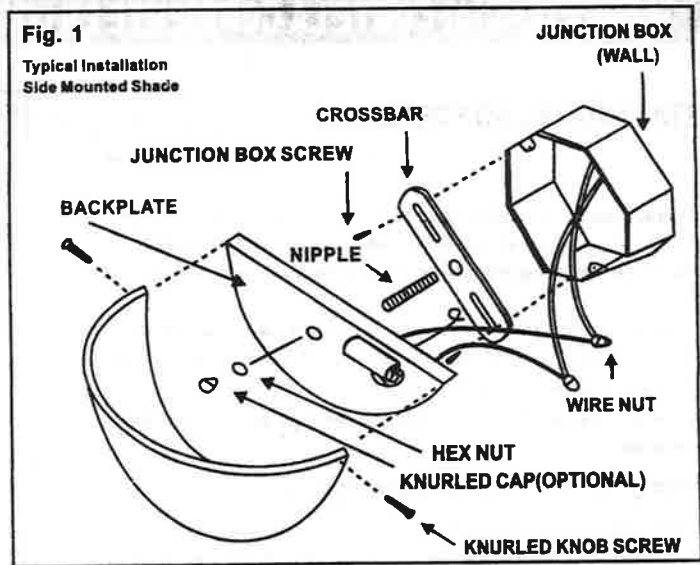
1. Shut off the power at the circuit breaker and remove old fixture, including the crossbar.
2. Carefully unpack your new fixture and lay out all the parts on a clear area. Take care not to lose any small parts necessary for installation.
3. Attach the Crossbar to the junction box using two Junction Box Screws. The side of the Crossbar marked "GND" must face out.
4. Thread the Nipple part way into the center hole of the Crossbar.

### CONNECTING THE WIRES (Fig. 4)

5. As you hold the Backplate toward the wall, connect the wires as shown in Figure 4. Be sure that all wire nuts are secured. You may have to wrap the connections with electrical tape. If your outlet has a ground wire (Green or Bare Copper), connect the fixture ground wire to it; otherwise, connect the fixture ground wire directly to the Crossbar using the green screw provided.

### MOUNTING FIXTURE AND SHADE

6. After the wires are connected tuck them carefully inside the junction box as you place the Backplate over the Nipple. Secure the Backplate against the wall using Hex Nut or Knurled Cap.
7. Install Glass Shade by referring to Figures 1, 2, or 3. Find the one that best matches your fixture and install according to illustration.
8. Install light bulbs in accordance with fixtures specifications. **DO NOT EXCEED MAXIMUM WATTAGE RATING!**
9. Your installation is now complete. Return the power to the junction box and test the fixture.



# WS-1 INSTRUCCIONES PARA LA INSTALACION

## Para lámparas de pared (Rev. 8/28/97)

**¡ADVERTENCIA! CORTE LA CORRIENTE EN LOS FUSIBLES O EN EL CIRCUITO PRINCIPAL.**

### INSTALANDO EL SOPORTE

1. Corte la corriente en el circuito principal y saque la lámpara vieja incluyendo el Travesaño.
2. Desempaque cuidadosamente la nueva lámpara y ponga todas las partes en un área despejada. Tome cuidado de no perder ninguna parte pequeña que sea necesaria para la instalación.
3. Una el travesaño a la caja de unión usando los dos tornillos de la caja de unión. El lado marcado "GND" del travesaño debe de quedar hacia afuera.
4. Atornille parte de la boquilla en el agujero central del travesaño.

### CONECTANDO LOS ALAMBRES (Fig.4)

5. Mientras sujeta el soporte en dirección a la pared, conecte los alambres como se muestra en la Fig.4. Asegúrese que todas las tuercas de unión estén firmes. Puede que tenga que cubrir las conexiones con cinta aislante. Si su salida tiene un alambre a tierra (verde o de cobre), conecte el alambre a tierra de la lámpara a este alambre; si no, conecte el alambre a tierra de la lámpara directamente al travesaño usando los tornillos verdes que vienen con el paquete.

### MONTANDO LA LAMPARA Y LA PANTALLA

6. Después de conectar los alambres metálicos cuidadosamente adentro de la caja de unión al mismo tiempo que coloca el soporte sobre la boquilla. Asegure el soporte contra la muralla usando la tuerca hexagonal o la cubierta grafilada.
7. Para instalar la pantalla de vidrio refiérase a las figuras 1, 2 ó 3. Encuentre la que mejor se adapte a su lámpara e instale de acuerdo a la ilustración.
8. Instale los focos de acuerdo a las especificaciones de las lámparas.

### ¡NO SE EXCEDA DEL WATAJE MAXIMO RECOMENDADO!

9. Ahora que completó la instalación, conecte la energía eléctrica y pruebe la lámpara.

