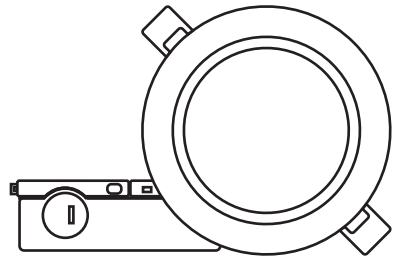


Installation Instructions

LED Slim Panel (Recessed Light Fixture)



Applicable Models

ORDER CODE	DESCRIPTION	TRIM COLOR	HOLE SIZE (MM)
L3503-XXXX	3" Round Slim Panel	White/Black/Brushed Nickel	76
L3504-XXXX	4" Round Slim Panel	White/Black/Brushed Nickel	100
L3506-XXXX	6" Round Slim Panel	White/Black/Brushed Nickel	150
L3508-XXXX	8" Round Slim Panel	White/Black/Brushed Nickel	205
L3512-XXXX	12" Round Slim Panel	White/Black/Brushed Nickel	280

Important Safety Instructions

Read all instructions at least one time before installation and retain for future reference.

Safety

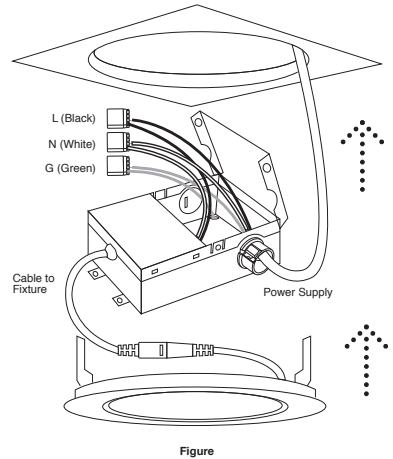
For your safety this fixture must be wired in accordance to the local electrical codes and ordinances and should be installed by a qualified electrician (NEC/CEC regulations).

Warning

Risk of electric shock! Before installation or completing any maintenance, make sure power is off. Turn off the power supply at the breaker or fuse panel.

Installation Instructions

1. Cut a hole in the ceiling in accordance to the hole dimensions mentioned above (approximate size).
2. Open the hardware box swing cover and remove box knock-outs with a screwdriver.
3. AC-120v 50/60Hz – Run your cable Romex (NMD90) or AC90 (BX) into the box and secure cable with proper Romex / BX connectors (not provided).
4. Using wire nut / push fit connector connect the following cables. Connect the Ground cable (G) green, with the ground cable. Connect the White cable (W) to the white wire in the box. Connect the Black cable (L) to the black wire in the box (see figure).
5. Ensure all cables are in the box, and screw lid closed.
6. Locate and fix the box in a suitable position, which would be a stud, joist, mounting plate or similar fixed structural material.
7. Connect the slim panel to the hardware by inserting the male and female connectors together.
8. Hold spring clips against fixture and gently guide into mounting hole until spring clips snap into place. Fixture should be flush with ceiling.
9. Once assembly is complete turn on power to confirm fixture is working correctly.



✓ It is recommended and always good practice to keep each slim panel matched with the junction box that comes with it when installing multiple panels.

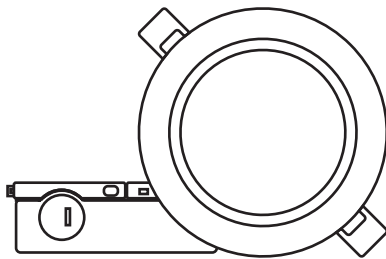
Suitable for Damp location. Access above ceiling required.



1-800-361-7820 | www.illuminexled.com

Instructions d'installation

Panneau Mince DEL (Luminaire Ecastré)



Modèles applicables

CODE DE COMMANDE	LA DESCRIPTION	COULEUR DE GARNITURE	DIMENSION DU TROU (MM)
L3503-XXXX	3" Ronde Panneau Mince	Blanc/Noir/Nickel Brossé	76
L3504-XXXX	4" Ronde Panneau Mince	Blanc/Noir/Nickel Brossé	100
L3506-XXXX	6" Ronde Panneau Mince	Blanc/Noir/Nickel Brossé	150
L3508-XXXX	8" Ronde Panneau Mince	Blanc/Noir/Nickel Brossé	205
L3512-XXXX	12" Ronde Panneau Mince	Blanc/Noir/Nickel Brossé	280

Consignes de sécurité importantes

Veillez lire toutes les consignes de sécurité au moins une fois avant de procéder à l'installation et conservez-les pour référence future.

Sécurité

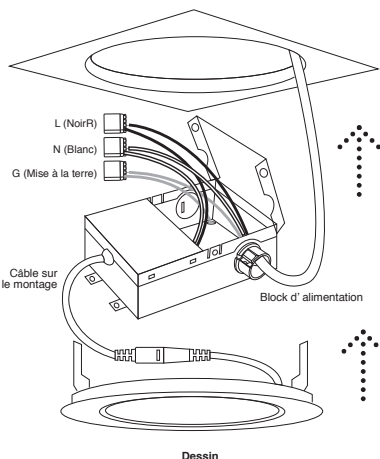
Pour votre sécurité, cet appareil doit être câblé conformément aux règlements et codes de l'électricité en vigueur dans votre région et doit être installé par un électricien qualifié (règlements du CNE/CEC).

Avertissement

Risque de choc électrique! Avant de procéder à l'installation ou à la maintenance, vérifiez si L'alimentation a été coupée. Coupez le courant dans le panneau de disjoncteurs ou de fusibles.

Instructions d'installation

- Taillez une ouverture dans le plafond conformément aux dimensions d'ouverture mentionnées ci-dessous (mesures approximatives).
- Ouvrez le couvercle amovible du boîtier et enlevez les pièces défonçables à l'aide d'un tournevis.
- Ac-120v 50/60Hz – Installez votre câble Romex (NMD90) ou AC90 (BX) dans le boîtier et fixez-le avec des raccords Romex / BX appropriés (non inclus).
- À l'aide de capuchons de connexion / raccord rapide, raccordez les câbles suivants. Raccordez le Conducteur de terre vert (G) au conducteur de terre. Raccordez le câble Blanc (W) au fil blanc dans le boîtier. Raccordez le câble Noir (L) au fil noir dans le boîtier (voir le dessin).
- Vérifiez si tous les câbles sont bien insérés dans le boîtier. Vissez le couvercle pour le fermer.
- Fixez le boîtier sur une surface appropriée comme un montant, une solive, plaque de montage ou autre matériau de structure fixe similaire.
- Raccordez le panneau au matériel en insérant les raccords mâle et femelle.
- Tenez les attaches à ressort contre l'appareil et insérez délicatement dans l'orifice de fixation jusqu'à ce que les attaches à ressort s'emboîtent. L'appareil devrait être en affleurement avec le plafond.
- Lorsque l'assemblage est terminé, remettez le courant pour confirmer que l'appareil fonctionne bien.



✓ Il est conseillé et il vaut toujours mieux d'assortir chaque panneau à la boîte de jonction qui est fournie avec le panneau lors de l'installation de plusieurs panneaux.

Convient pour un emplacement humide. Accès requis à l'espace au-dessus du plafond.



1-800-361-7820 | www.illuminexled.com