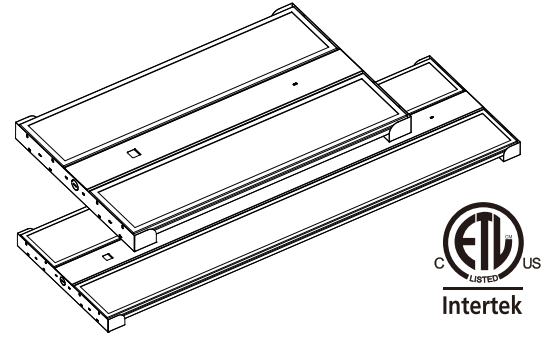


Installation Instructions

2FT/4FT LED LINEAR HIGH BAY



Applicable Models

L5522-XXXX, L5524-XXXX | 100W/160W/200W | 120-277/347V

Caution

Carefully read and follow these instructions prior to installation. Installation should be completed by an individual familiar with the construction and operation of the luminaire. Ensure LED luminaire is not covered with material that will prevent convection or conduction cooling. Do not exceed luminaire's maximum ambient temperature. For ambient lighting of interior commercial and industrial spaces, including warehouses, manufacturing plants, sporting venues, offices and retail spaces. Suitable for damp locations. Please save this instruction manual for future use after installation.

Warning

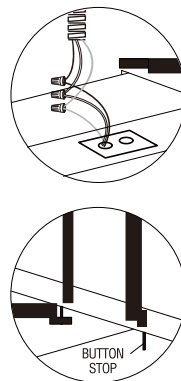
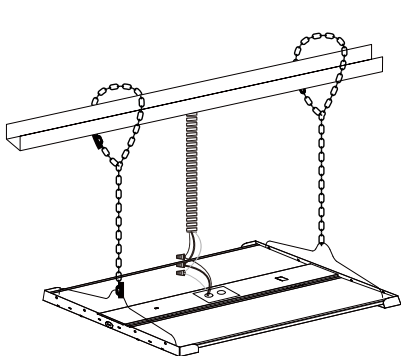
Electric shock, please Disconnect or turn off power before installing or servicing luminaire. All electrical wiring to be completed by a qualified licensed electrician in accordance with local and National/Canadian Electrical Code. Ensure that the luminaire is properly grounded to prevent electric hazards. Allow for luminaire to cool before handling luminaire or repair. Wear safety glasses and gloves when handling the luminaire and avoid direct eye contact with light source.

Installation Instructions

A) Suspended from Chain

- Step 1:** Thread power cord/cable through provided hole in luminaire assembly.
- Step 2:** To suspend the high bay luminaire from chain attached with the enclosed v-hooks to the holes on the end caps.
- Step 3:** Utilize the chain to a secure, stationary structure and use the spring clips on the end of the chains to attach the chain to the v-hooks.
- Step 4:** Adjust chains to ensure luminaire is installed level and to achieve the desired height.

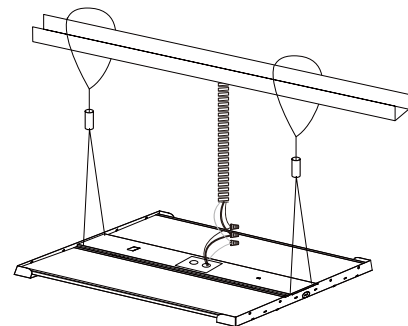
Make wiring connections as shown below and in the Wiring Diagram.



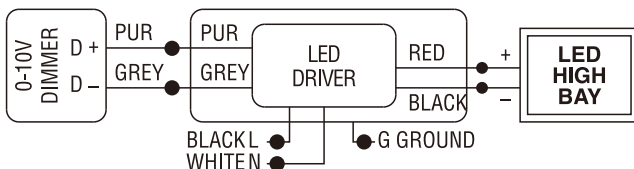
B) Suspended from Cable

- Step 1:** Thread power cord/cable through provided hole in luminaire assembly.
- Step 2:** Loop single end of aircraft cable around existing structure or bracket and lock in place using an adjustable grip.
- Step 3:** Thread the other ends of the cable through the provided slots on the luminaire and secure in place.
- Step 4:** Adjust using the adjustable cable clamps, adjust the length of the cables to achieve level installation at the desired height.

Make wiring connections as shown below and in the Wiring Diagram.



Wiring Diagram



CAUTION : Risk of Electric Shock

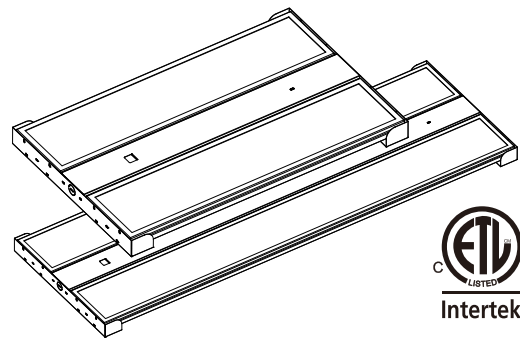
illuminex® is not responsible for any injuries due to the improper installation of handling of its products.



1-800-361-7820 | www.illuminexled.com

Instructions d'installation

LUMINAIRE EN HAUTEUR À DEL 2PI/4PI



Modèles applicables

L5522-XXXX, L5524-XXXX | 100W/160W/200W | 120-277/347V

Attention

Veillez lire et suivre attentivement les présentes instructions avant de procéder à l'installation.

L'installation doit être effectuée par une personne possédant une bonne connaissance de la construction et du fonctionnement du luminaire.

Veillez à ce que le luminaire DEL ne soit pas recouvert d'un matériau qui empêche le refroidissement par convection ou conduction.

Ne dépassez pas la température ambiante maximum recommandée pour le luminaire.

Pour l'éclairage ambiant des espaces commerciaux et industriels intérieurs, y compris les entrepôts, les usines de fabrication, les centres sportifs, les bureaux et les commerces de détail.

Convient aux environnements humides.

Veillez conserver ce manuel d'entretien aux fins d'utilisation ultérieure après l'installation.

Avertissements

Choc électrique, débranchez ou coupez l'alimentation électrique avant de procéder à l'installation ou à l'entretien du luminaire.

Tout le câblage électrique doit être installé par un électricien qualifié et agréé, conformément aux exigences du Code national de l'électricité du Canada et des codes en vigueur dans votre localité.

Veillez à ce que le luminaire soit correctement mis à la terre afin d'éviter tout risque lié à un choc électrique.

Laissez le luminaire refroidir avant de le manipuler.

Portez des gants et des lunettes de sécurité lors de la manipulation du luminaire et évitez tout contact direct des yeux avec la source de lumière.

Instructions d'installation

A) Suspendu par une chaîne

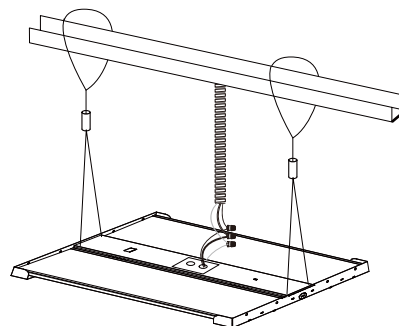
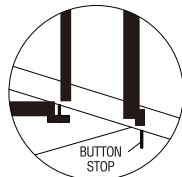
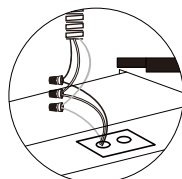
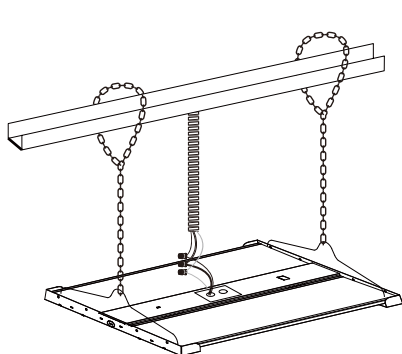
Étape 1: Passez le cordon/câble d'alimentation dans l'orifice prévu à cet effet dans le bâti du luminaire.

Étape 2: Pour suspendre le luminaire pour hauts plafonds avec une chaîne et installer les crochets en V ci-inclus dans les orifices prévus dans les têtes de gondole.

Étape 3: Fixez la chaîne à une structure fixe sécuritaire et utilisez les attaches à ressort posées à l'extrémité de la chaîne pour fixer la chaîne aux crochets en V.

Étape 4: Ajustez la chaîne pour veiller à ce que le luminaire soit posé à niveau et à la hauteur voulue.

Réalisez les connexions de câblage comme illustré ci-dessous et dans le schéma de câblage.



B) Suspendu par un câble

Étape 1: Passez le cordon/câble d'alimentation dans l'orifice prévu à cet effet dans le bâti du luminaire.

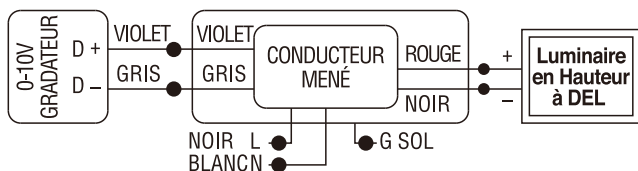
Étape 1: Enroulez l'extrémité unique du câble à aéronef autour du support ou de la structure existante et verrouillez en place en utilisant une prise réglable.

Étape 1: Passez les autres extrémités du câble dans les fentes prévues à cet effet dans le luminaire et fixez en place.

Étape 1: Ajustez à l'aide des serre-câbles réglables; ajustez la longueur des câbles pour veiller à ce que le luminaire soit posé à niveau et à la hauteur désirée.

Réalisez les connexions de câblage comme illustré ci-dessous et dans le schéma de câblage.

Diagramme de câblage



ATTENTION : Risque de choc électrique

Illuminex® ne peut être tenu responsable en cas de blessures causées par une installation non conforme de ses produits.

 1-800-361-7820 | www.illuminexled.com