



Modèles applicables

L641X-XXXX

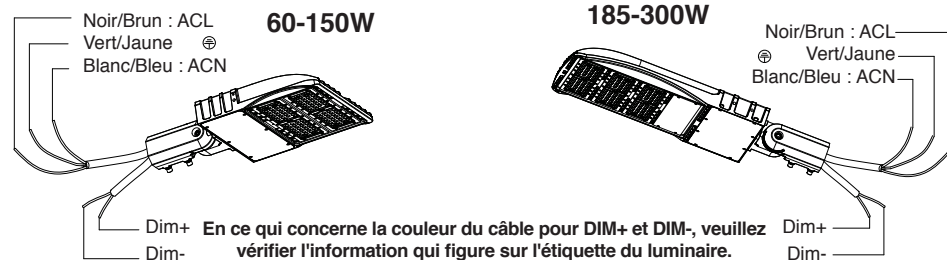
Attention

1. Vous ne pouvez pas utiliser une génératrice électrique pour tester la lampe DEL.
2. Pour éviter les chocs électriques et les dommages, veuillez ne pas installer les luminaires lors des jours de pluie.

Avvertissements

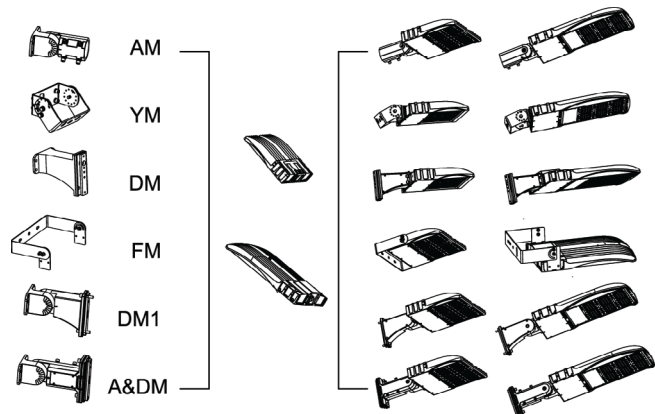
1. Choc électrique, débranchez ou coupez l'alimentation électrique avant de procéder à l'installation ou à l'entretien du luminaire.
2. Tout le câblage électrique doit être installé par un électricien qualifié et agréé, conformément aux exigences du Code national de l'électricité du Canada et des codes en vigueur dans votre localité.
3. Veillez à ce que le luminaire soit correctement mis à la terre afin d'éviter tout risque lié à un choc électrique.
4. Laissez le luminaire refroidir avant de le manipuler.
5. Portez des gants et des lunettes de sécurité lors de la manipulation du luminaire et évitez tout contact direct des yeux avec la source de lumière.
6. Ce luminaire peut être installé à l'extérieur.

Schéma de câblage



Supports facultatifs

Il y a 6 supports facultatifs pour ce luminaire. Les instructions d'installation suivantes expliquent les options d'installation des luminaires pour réverbères avec différents supports.



Installation I : MONTAGE SUR ADAPTATEUR D'EMBOÎTEMENT

Étapes d'installation :

1. Desserrez les 4 vis de blocage de l'adaptateur d'emboîtement, connectez le câble correctement et insérez-le dans le poteau. Ensuite, serrez les vis de blocage entre l'adaptateur d'emboîtement et le poteau. (Figure 1-1)
2. Desserrez les vis de blocage et les vis ajustables et alignez le luminaire à l'angle requis. Serrez les vis ajustables et les vis de fixation une fois l'angle déterminé. (Figure 1-1)

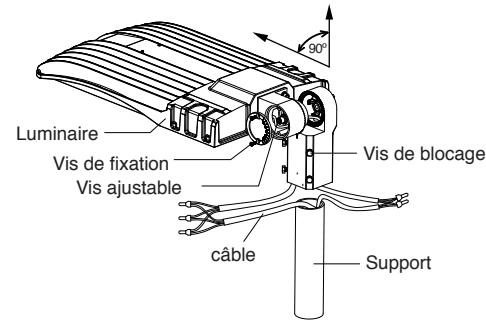


Figure 1-1

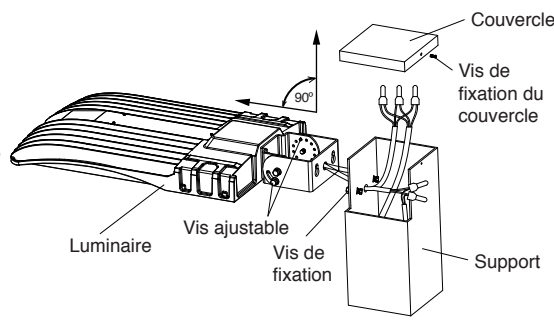


Figure 2-1

Installation II : MONTAGE SUR SUPPORT ARTICULÉ

Étapes d'installation:

1. Desserrez la vis de fixation du couvercle et retirez le couvercle. Desserrez la vis de fixation, posez l'appareil d'éclairage sur le support et serrez les vis de fixation. (Figure 2-1)
2. Laissez le câble CA traverser l'orifice du support et connectez-le correctement. Fermez le couvercle et serrez la vis de fixation du couvercle après que le câble CA soit bien placé dans le support. (Figure 2-1)
3. Desserrez les vis ajustables, alignez le luminaire à l'angle souhaité et serrez les vis. (Figure 2-1)

Installation III : MONTAGE DIRECT

Étapes d'installation:

1. Ouvrez le couvercle latéral du support direct, laissez le câble d'alimentation passer à travers le support direct. Fixez le support direct à l'extrémité du boîtier de luminaire à l'aide de boulons. Laissez le câble du poteau passer à travers le support direct. (Figure 3-1)
2. Fixez le support direct au poteau carré à l'aide de boulons. Connectez le câble d'alimentation au câble du poteau, assurez-vous que le raccordement du câble est bien protégé et placez le câble dans le support direct; fermez le couvercle latéral et fixez-le (Figure 3-2), puis terminez l'installation.
3. Remarque : La plaque d'adaptation doit être installée sur le poteau rond. (Figure 3-3)

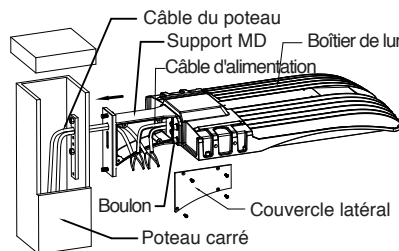


Figure 3-1

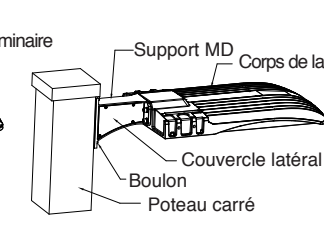


Figure 3-2

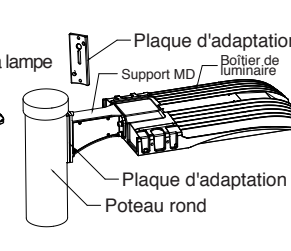


Figure 3-3

Installation IV : MONTAGE DU PROJECTEUR

Étapes d'installation:

1. Utilisez une perceuse électrique pour percer des trous dans les poteaux ou les murs suspendus. (L'espacement des trous doit correspondre à l'espacement requis pour l'installation du produit et la taille des trous doit être identique à la taille des vis utilisées par l'installateur.) (Figure 4-1)
2. Placez le support d'installation à la bonne position sur le poteau, fixez-le à l'aide de vis et d'écrous et ajustez-le ensuite selon l'angle souhaité. (Figure 4-2)
3. Connectez le câble du luminaire au réseau conformément aux réglementations locales en matière de câblage, protégez le raccordement de façon appropriée, placez le câble dans le poteau, installez le couvercle du poteau et serrez les vis latérales. (Figure 4-2)

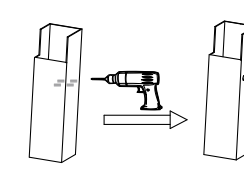


Figure 4-1

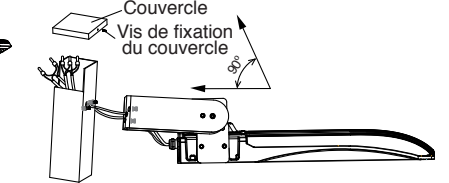
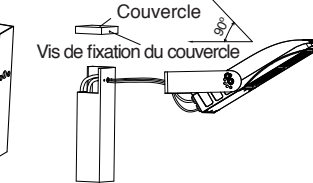


Figure 4-2

Installation V : MONTAGE DIRECT 1

Étapes d'installation:

1. Fixez le luminaire au poteau en suivant les instructions d'installation III, desserrez les vis du couvercle latéral et les vis de fixation, réglez les positions horizontale et verticale du luminaire, serrez les vis et fixez le couvercle latéral, puis terminez l'installation. (Figure 5-1)
2. Ce support de montage peut également être utilisé pour installer le luminaire sur un poteau rond. (Figure 5-2)

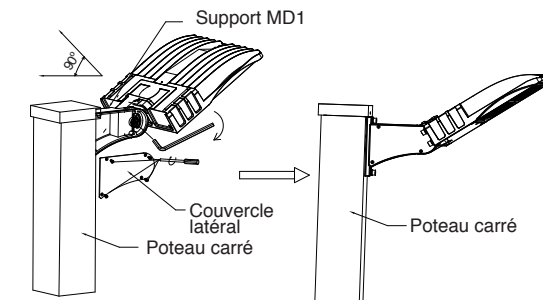


Figure 5-1

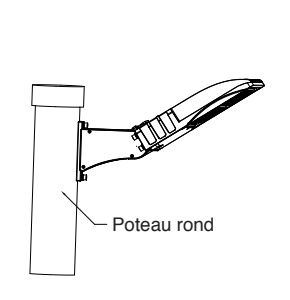


Figure 5-2

(cont. on next page)



(suite à la page suivante)

Installation VI : MONTAGE SUR ADAPTATEUR D'EMBOÎTEMENT ET MONTAGE DIRECT
Étapes d'installation :

1. Fixez le luminaire sur le poteau en vous référant aux instructions d'installation III, desserrez les vis de fixation, réglez les positions horizontale et verticale du luminaire, serrez les vis, puis terminez l'installation. (Figure 6-1)
2. Remarque : La plaque d'adaptation doit être installée sur le poteau rond. (Figure 6-2)

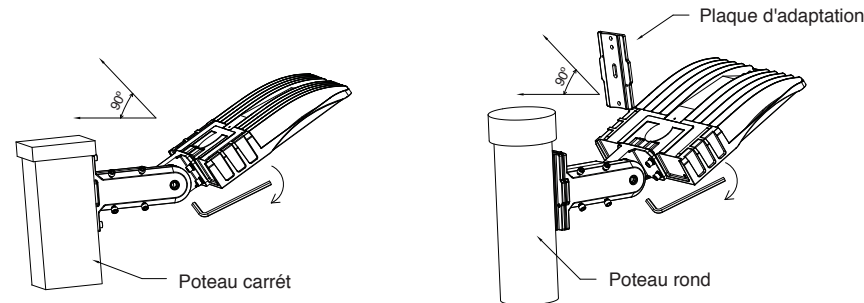


Figure 6-1

Figure 6-2

Attention: Lorsque la fonction photocellule est requise, installez la photocellule à l'arrière du luminaire. Lorsque cette fonction n'est pas requise, le capuchon de court-circuit doit être installé à l'arrière du luminaire. (Figure 7-1)

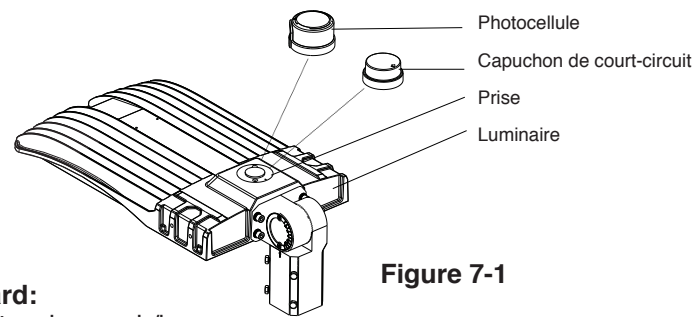
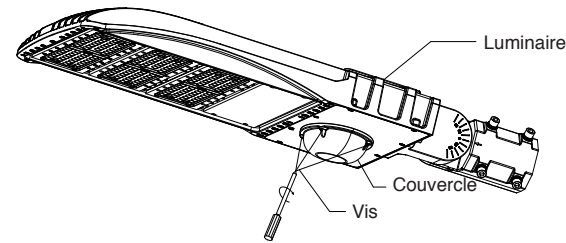


Figure 7-1

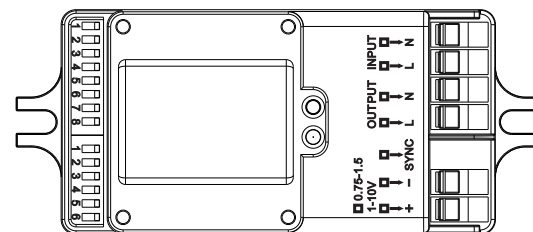
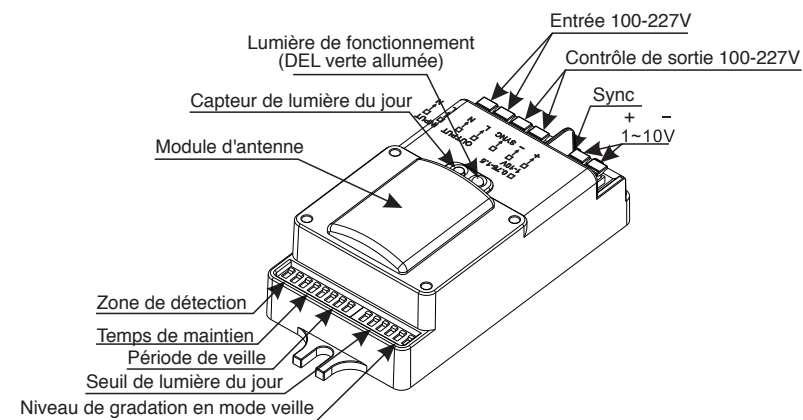
Câble standard:
Câble L/sous tension : noir/brun
Câble N/nul : blanc/bleu
Câble de mise à la terre : vert/jaune-vert

L'appareil d'éclairage 185-300w peut être équipé d'un détecteur de mouvement.
Vous trouverez ci-dessous les instructions relatives au détecteur de mouvement:

Ouvrez le couvercle situé au-dessus du détecteur de mouvement en desserrant les vis.
Réglez le détecteur de mouvement à l'aide des commutateurs DIP conformément aux exigences en vigueur.
Verrouillez le couvercle situé au-dessus du détecteur de mouvement à l'aide de vis.



Structure du détecteur de mouvement



Fonction des commutateurs DIP:

ON ↑		1	2	
	I	ON	ON	100%
	II	ON	—	75%
	III	—	ON	50%
	IV	—	—	10%

ON ↑		3	4	5	
	I	ON	ON	ON	5s
	II	—	ON	ON	30s
	III	ON	—	ON	90s
	IV	—	—	ON	3min
	V	ON	ON	—	20min
	VI	—	—	—	+∞

ON ↑		6	7	8	
	I	ON	ON	ON	0s
	II	—	ON	ON	5s
	III	ON	—	ON	5min
	IV	—	—	ON	10min
	V	ON	ON	—	30min
	VI	—	ON	—	1h
	VII	—	—	—	+∞

ON ↑		1	2	3	4	
	I	—	—	ON	ON	2Lux
	II	—	—	—	ON	5Lux
	III	—	ON	ON	—	10Lux
	IV	—	—	ON	—	25Lux
	V	—	ON	—	—	50Lux
	VI	ON	—	—	—	100Lux
	VII	—	—	—	Disable	

ON ↑		5	6	
	I	ON	ON	50%
	II	—	ON	30%
	III	ON	—	20%
	IV	—	—	10%

Zone de détection:

La zone de détection peut être réduite en sélectionnant la combinaison sur les commutateurs DIP qui convient précisément à chaque application.
Réglage en usine : I

Temps de maintien:

Indique la période de temps pendant laquelle le luminaire reste allumé à 100 % d'éclairage après qu'aucun mouvement n'a été détecté.
Réglage en usine : I

Période de veille:

Fait référence à la période de temps pendant laquelle le luminaire reste allumé à un niveau de luminosité faible avant de s'éteindre complètement en cas d'absence prolongée de personnes.
Lorsque le luminaire est réglé en mode "+∞", la faible luminosité est maintenue jusqu'à ce qu'un mouvement soit détecté.
Réglage en usine : I

Capteur de lumière du jour:

Le capteur peut être réglé de façon à ce que l'éclairage du luminaire soit au-dessous d'un seuil de luminosité ambiante défini. Lorsqu'il est réglé en mode Désactiver, le capteur de lumière du jour allume le luminaire lorsqu'un mouvement est détecté, quel que soit le niveau de luminosité ambiante.
50lux, 30lux : activation à la brunante, 10lux, 5lux : activation uniquement.
Notez que le capteur de lumière du jour ne s'active que lorsque le luminaire s'éteint totalement.
Réglage en usine : VII

Niveau de gradation en mode veille:

Le faible niveau de luminosité que vous souhaitez avoir après le temps de maintien en l'absence prolongée de personnes.
Réglage en usine : I

⚠ ATTENTION : Risque de choc électrique

illuminex® ne peut être tenu responsable en cas de blessures causées par une installation non conforme de ses produits.
1-800-361-7820 | www.illuminexled.com