

Installation Instructions

LED ADJUSTABLE WALL PACK



Applicable Models

L7141-XXXX | 30W/50W/70W | 120V | 347V

Warning

To avoid the risk of fire, explosion, or electric shock, this product should be installed, inspected, and maintained by a qualified electrician only, in accordance with all applicable electrical codes.

Ensure power is off before starting installation, wiring or attempting any maintenance should be performed by a person familiar with the construction and operation of the product and hazards involved to ensure personal safety.

All work should be performed by a qualified electrician.

The ceiling should have the enough strength for installing the fixture; Its endurance must be more than the weight of fixture.

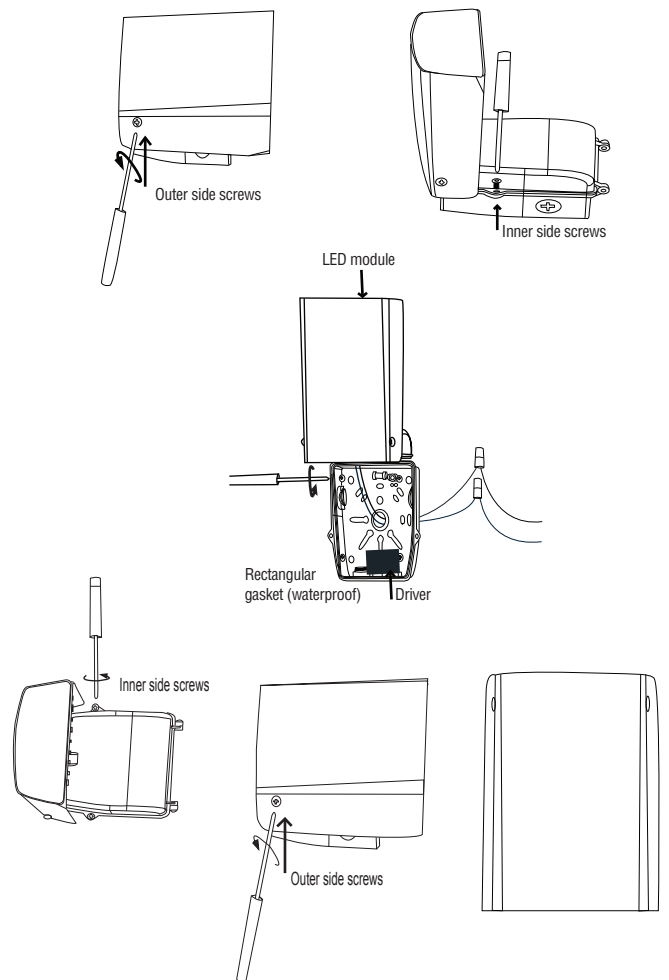
Installation Instructions

Step 1: If there is an existing fixture remove it. Loosen both outer side screws and open the housing. Now loosen both inner side screws.

Step 2: Expose the supply wires for the J-Box. Mount the mounting box to the J-Box with the supplied screws. Gently pull the supply wires through the hole in the back housing. Connect the black supply wire to the black/brown fixture wire. Secure with the supplied wire nuts. Connect the white/blue fixture wire. Secure with supplied wire nuts. Either wrap the green wire around one of the protruding screws or connect it to the supply ground wire. Secure all wires with electrical tape (not supplied). Tuck all wires carefully into the mounting box.


Step 3: Tighten the inner side screws, close the housing, then tighten the outer side screws.
* This fixture is wet location rated. In order to ensure the moisture does not enter the outlet box and cause a short circuit, clear caulking should be used to seal the space between the fixture mounting bracket and the wall. Ensure that a space is left at the bottom to allow for the escape of moisture. It is recommended that Outdoor Silicon Sealant be used for that purpose*

Step 4: Restore the electricity and check the operation of your new lighting fixture.



CAUTION : Risk of Electric Shock

If the fixture is to be removed or replaced please ensure that the electricity is switched off and that the fitting is cool before touching it.

 Illuminex® is not responsible for any injuries due to the improper installation of handling of its products.
1-800-361-7820 | www.illuminexled.com

Instructions d'installation

APPLIQUE MURALE RÉGLABLE DEL



Modèles applicables

L7141-XXXX | 30W/50W/70W | 120V | 347V

Avertissements

Veillez à ce que l'alimentation électrique soit hors tension avant de commencer l'installation, le câblage ou tout entretien qui doit être effectué par une personne familiarisée avec les composants et le fonctionnement du produit et les risques possibles pour assurer la sécurité des personnes.

Tous les travaux devraient être effectués par un électricien qualifié.

Le plafond doit être assez solide pour supporter l'installation de l'appareil d'éclairage. Sa résistance doit être supérieure au poids de l'appareil d'éclairage.

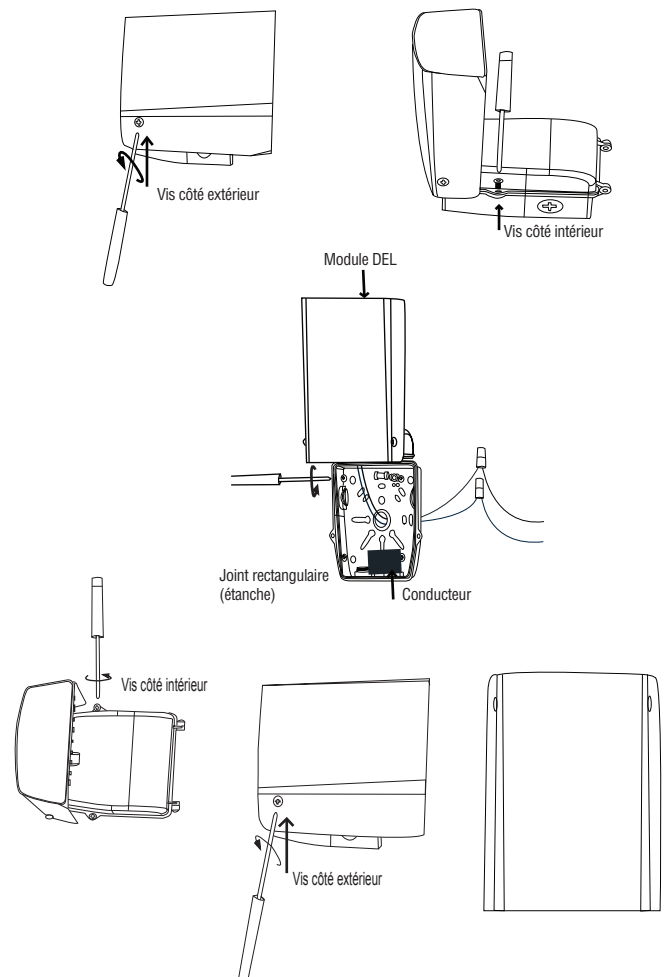
Instructions d'installation

Étape 1: Si un appareil d'éclairage est déjà installé, veuillez le retirer. Desserrez les deux vis côté extérieur et ouvrez le boîtier. Desserrez maintenant les deux vis côté intérieur.

Étape 2: Exposez les câbles d'alimentation de la boîte de jonction. Montez le boîtier de montage sur la boîte de jonction à l'aide des vis fournies. Tirez doucement les câbles d'alimentation à travers l'orifice situé à l'arrière du boîtier. Connectez le câble d'alimentation noir au câble noir/brun de l'appareil d'éclairage. Sécurisez à l'aide des capuchons de connexion fournis. Connectez le câble blanc/bleu de l'appareil d'éclairage. Sécurisez à l'aide des capuchons de connexion fournis. Enroulez le câble vert autour de l'une des vis faisant saillie ou connectez-le au câble d'alimentation de mise à la terre. Protégez tous les câbles avec du ruban isolant (non inclus). Repliez soigneusement tous les câbles dans la boîte de montage.

Étape 3: Serrez les vis côté intérieur, fermez le boîtier, puis serrez les vis côté extérieur. *Cet appareil d'éclairage est coté pour les emplacements humides. Afin de s'assurer que l'humidité ne pénètre pas dans la boîte de sortie de courant et ne cause pas de court-circuit, posez un produit de calfeutrage transparent pour sceller l'espace entre le support de fixation de l'appareil d'éclairage et le mur. Assurez-vous qu'il y a un espace au bas du boîtier pour permettre à l'humidité de s'échapper. Il est recommandé d'utiliser un scellant en silicone pour extérieur à cette fin.*

Étape 4: Restore the electricity and check the operation of your new lighting fixture.



ATTENTION : Risque de choc électrique

Si l'appareil d'éclairage doit être retiré ou remplacé, assurez-vous que l'alimentation électrique est hors tension et que le raccord est froid avant de le toucher.

i Illuminex® ne peut être tenu responsable en cas de blessures causées par une installation non conforme de ses produits.
1-800-361-7820 | www.illuminexled.com