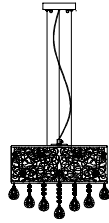


INSTRUCTIONS



PF40-10LCPE-CH

Safety Instructions

- **CAUTION:** All electrical connections should be done by a qualified electrician.
- Follow and save these instructions.
- Always disconnect power at circuit breaker or unplug from wall outlet before servicing.

Sécurité supplémentaire

- **AVERTISSEMENT:** Toutes connexions électriques devraient être exécutées par un électricien qualifié.
- Suivez et gardez ces instructions.

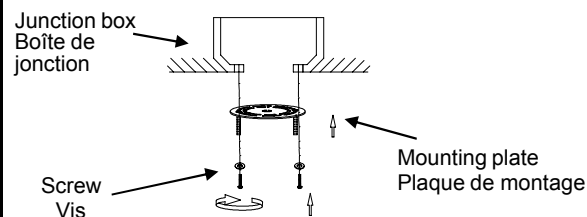
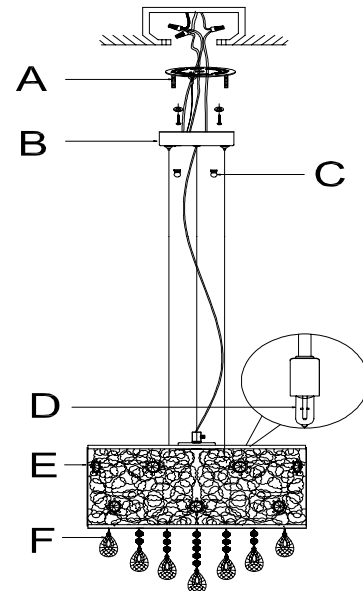
Unpack your fixture, you should have the following items:

Déballer votre appareil; vous devriez disposer des éléments suivants :

- A. Mounting plate (plaque de montage)
- B. Canopy (pavillon)
- C. Cap nut (écrou borgne)
- D. G9 50W bulb (ampoule G9 de 50 W)
- E. Lamp shade (abat-jour)
- F. Crystal chain (chaîne de cristal)

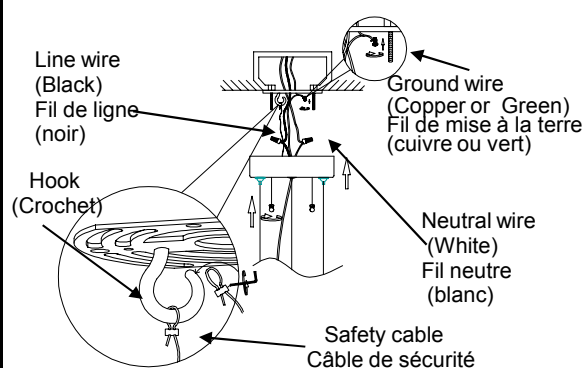
Parts bag (sac de pièces)

- 1. Screws 2PCS(vis 2PCS)
- 2. Wire nuts 3PCS(capuchon de connexion 3PCS)
- 3. Tool 1PCS (outil 1PC)



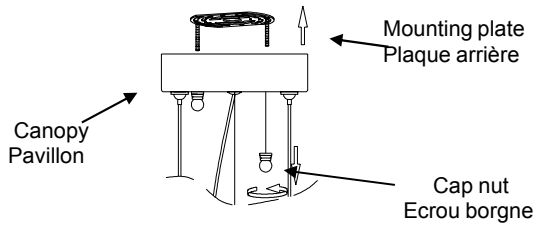
Attach the mounting plate to junction box with screws.

Fixer la plaque de montage à la boîte de jonction avec la vis.



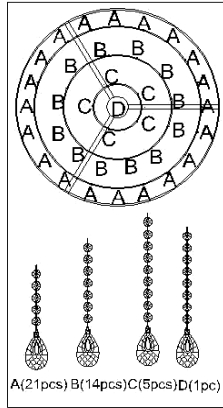
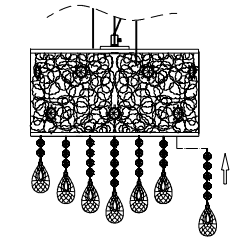
Secure the safety cable to the hook on mounting plate. Connect the GROUND WIRE from junction box to GROUND (or GREEN) from fixture by using a wire nut. Connect the NEUTRAL WIRE from junction box to NEUTRAL (or WHITE) wire from fixture with a wire nut. Connect the LINE WIRE from junction box to LINE (or BLACK) wire from fixture with a wire nut.

Fixez le câble de sécurité sur le crochet de la plaque de montage. Connectez à la terre le FIL DE MISE À LA TERRE (ou VERT) de la boîte de jonction à l'aide d'un capuchon de connexion. Connectez le FIL NEUTRE de la boîte de jonction au point NEUTRE (ou BLANC) du luminaire à l'aide d'un capuchon de connexion. Connectez le FIL DE LIGNE à partir de la boîte de jonction au FIL DE LIGNE (ou NOIR) du luminaire avec un capuchon de connexion.



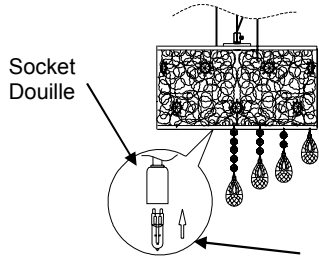
Install the canopy to mounting plate with cap nut provided.

Fixez le pavillon sur la plaque arrière en utilisant les écrous borgnes fournis.



Install the crystal chains.

Installez les chaînes de cristal.



Insert the G9 bulb to the socket.

Insérez les ampoules G9 dans la douille.