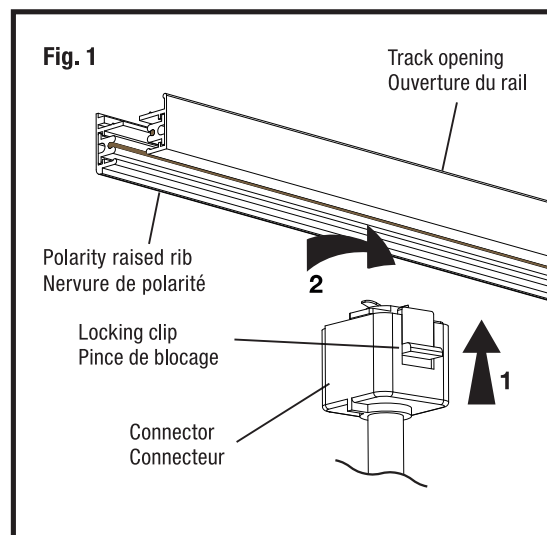


IMPORTANT SAFETY INSTRUCTIONS: When installing or using the track system, basic safety precautions should always be followed, including the following:

1. Read all instructions before attempting to install the item.
2. Make certain power is off the main electrical panel before starting installation or attempting any maintenance.
3. Do not install this lighting system in a damp or wet location.

(Fig. 1)

1. Place the connector into track opening and make sure that the side with the locking clip is opposite the polarity raised rib on the track.
2. Push towards track and turn clockwise 90°.
3. To remove the fixture, pull the locking clip downwards (away from the track) and turn counter clockwise 90°
4. Once assembly is complete, turn on power to confirm fixture is working properly.



INSTRUCTIONS IMPORTANTES DE SÉCURITÉ: Lors de l'installation ou l'utilisation du système de piste, les précautions, de sécurité de base doivent toujours être suivies, y compris ce qui suit:

1. Lisez toutes les instructions avant d'installer le produit.
2. Assurez-vous que l'alimentation est coupée du panneau électrique principal avant de commencer l'installation ou l'entretien de votre.
3. Ne pas installer ce système d'éclairage dans un endroit humide ou mouillé.

(Fig.1)

1. Placer le connecteur dans l'ouverture du rail et de s'assurer que le côté avec la languette de verrouillage se trouve en face du côté de la nervure de polarité soulevée sur la piste
2. Poussez vers la piste et tourner dans le hornaire de 90°
3. Pour retirer l'appareil, retirer le clip de verrouillage vers le Bas (loin de la piste) et tourner dans le sens antihoraire 90°
4. Une fois l'assemblage terminé, mettez à confirmer appareil Fonctionne correctement.