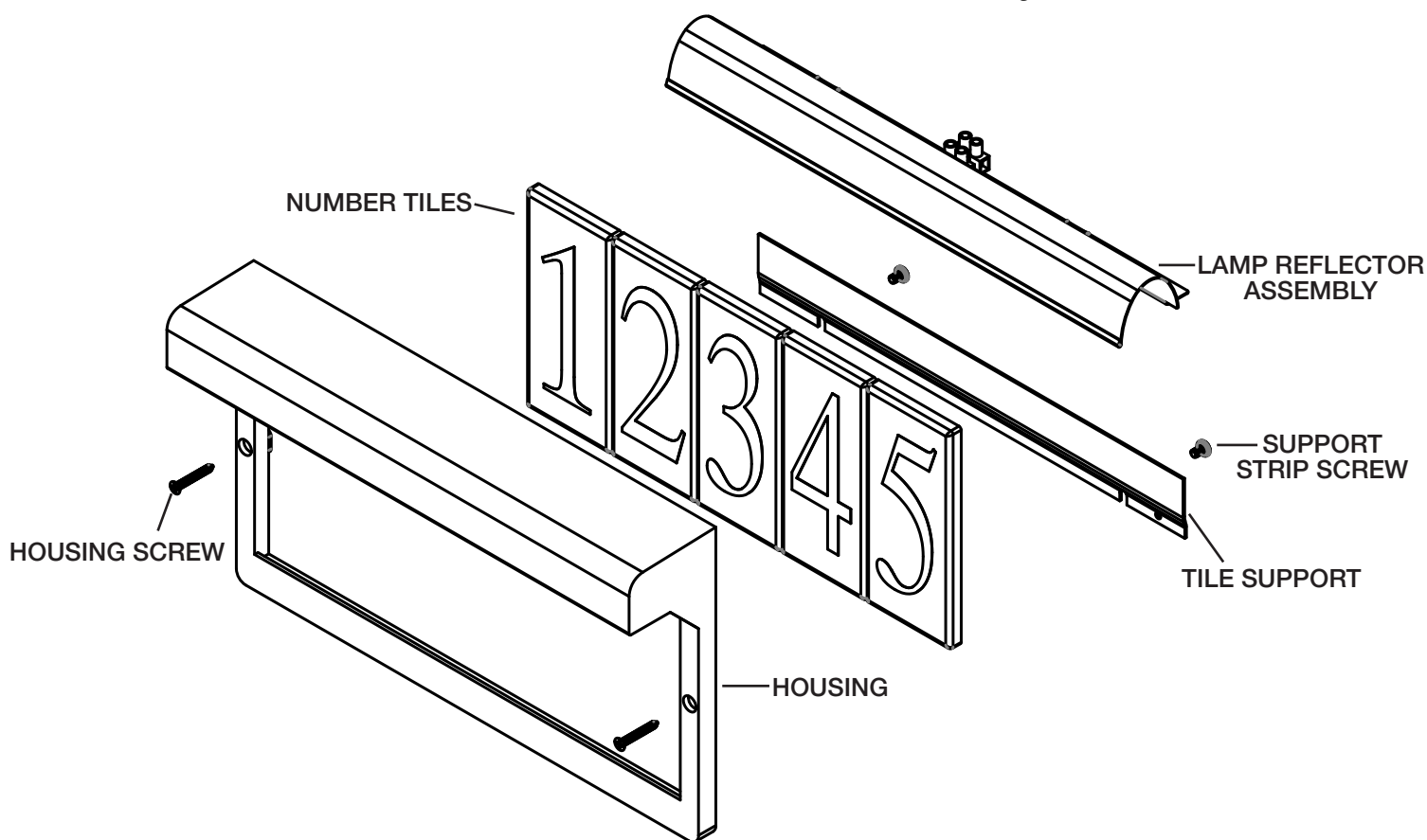


INSTRUCTIONS

For Assembling and Installing Fixtures in Canada
Pour L'assemblage et L'installation Au Canada



WARNING: BE SURE THE ELECTRICITY TO THE WIRES YOU ARE WORKING ON IS SHUT OFF; EITHER THE FUSE REMOVED OR THE CIRCUIT BREAKER OFF.

CAUTION: Address lights operate on low voltage (10-24 volts) only. Connecting this unit directly to household wiring (120 volts) will result in damage to unit, surrounding area and electrical shock.

Install Kichler® NO. 4381, 10VA (Class 2) 16 Volt Transformer for the power source in accordance with all local and national electrical codes. Use minimum 22AWG wire.

If address light is connected to existing doorbell transformer, the light will dim momentarily while the chime button is depressed.

1. Place desired number tiles (not included but available from distributor) into back of housing (housing holds up to five digits). Use two full blank tiles (4310) for three digit number or two one half blank tiles (4311) for four digit number.
2. Attach tile support strip to back of housing with two screws provided.
3. Run wires from transformer (not included) through hole in building surface and attach to terminal block on lamp / reflector assembly.
4. Install 2x Kichler® 4355CLR bulbs (included).
5. Slip lamp/reflecter assembly into back of housing.
6. Attach housing assembly to surface with two screws provided through holes in front of housing.
7. Install ON/OFF switch, timer or photocell on 120 volt side of transformer or allow address light to operate continuously.

NOTE: Replace lamps with Kichler No. 4355CLR long life xenon for maximum brightness. Replace both lamps when one lamp burns out.

Average lamp life on this address light at 16 volts is 8,000 hours. Lamp life is dramatically reduced as voltage increases, (example; average lamp life at 24 volts is 3,000 hours).



3 DIGIT NUMBER WITH TWO FULL BLANK TILES



4 DIGIT NUMBER WITH TWO 1/2 BLANK TILES

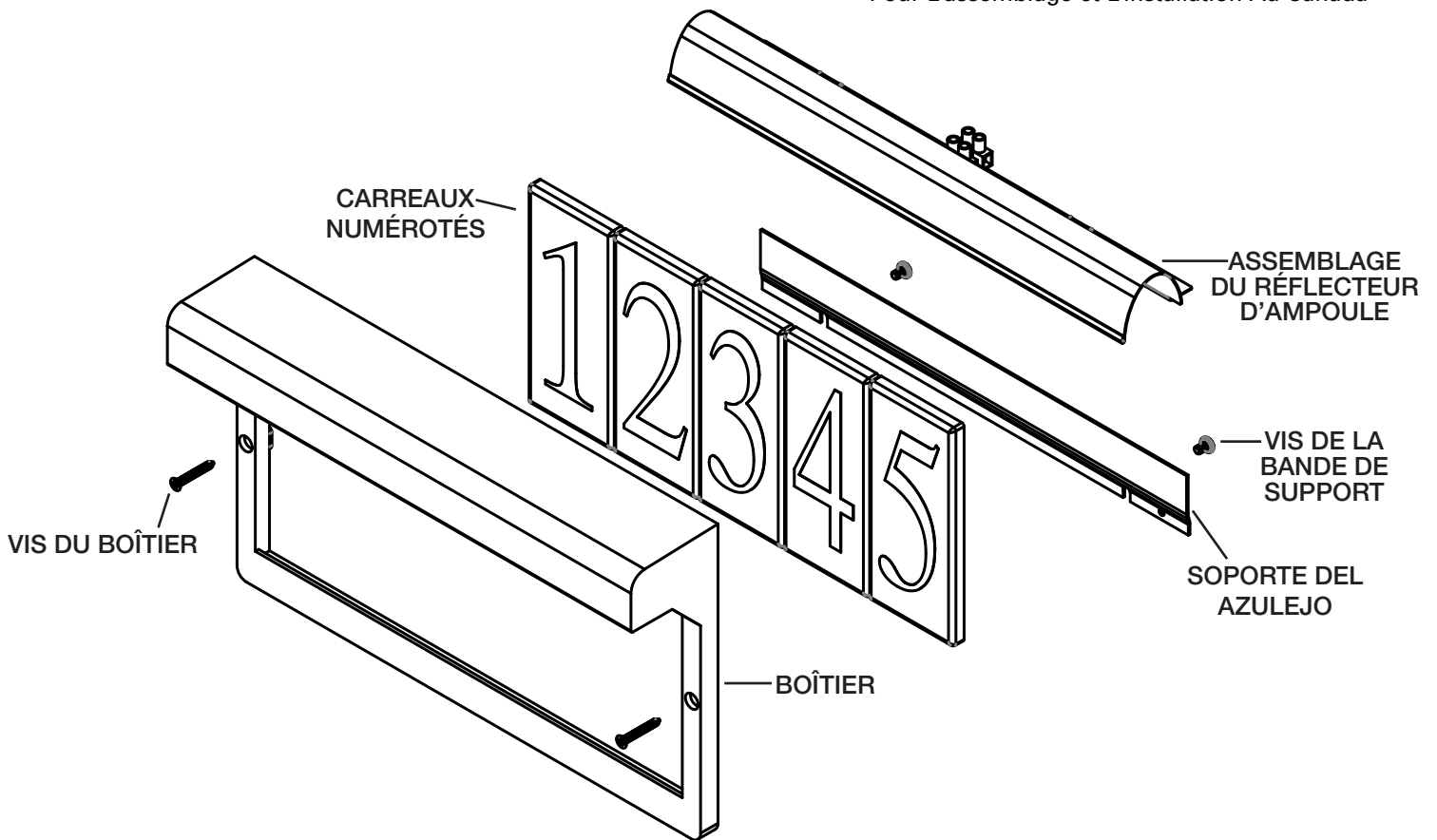


5 DIGIT NUMBER

**SEE OTHER SIDE FOR CANADIAN FRENCH TRANSLATIONS.
VOIR L'AUTRE CÔTÉ POUR LES CANADIENS TRANSLATIONS EN FRANÇAIS.**

INSTRUCTIONS

For Assembling and Installing Fixtures in Canada
Pour L'assemblage et L'installation Au Canada



AVERTISSEMENT: S'ASSURER QUE LES FILS SUR LESQUELS VOUS TRAVAILLEZ NE SONT PAS SOUS TENSION; SOIT LE FUSIBLE EST RETIRÉ SOIT LE DISJONCTEUR EST COUPÉ.

ATTENTION: L'éclairage de l'adresse fonctionne à basse tension (10-24 V) uniquement. Tout raccordement de cet unité directement au câblage de la résidence qui est de 120 V endommagera l'unité, les alentours et entraînera des chocs électriques.

Installer un transformateur Kichler® n° 4381, 10 VA (classe 2) 16 V pour la source d'alimentation conformément aux codes d'électricité locaux et nationaux. Utiliser un fil d'un calibre de 22AWG minimum.

Si l'éclairage de l'adresse est relié au transformateur de sonnette existant, l'intensité de la lumière sera momentanément plus faible lorsqu'on appuie sur le bouton de la sonnette.

1. Placer les carreaux des numéros souhaités (non inclus mais disponibles auprès du distributeur) derrière le boîtier (le boîtier peut contenir jusqu'à cinq chiffres). Utiliser deux carreaux blancs entiers (4310) pour un numéro à trois chiffres ou deux demi-carreaux vierges (4311) pour un numéro à quatre chiffres.
2. Fixer la bande de support de carreaux à l'arrière du boîtier avec deux vis fournies.
3. Acheminer les fils du transformateur (non inclus) par le trou de surface du bâtiment et fixer au bornier sur l'assemblage lampe/réflecteur.

4. Installer deux ampoules Kichler® 4355CLR (inclus).
5. Glisser l'assemblage lampe/réflecteur à l'arrière du boîtier.
6. Fixer le boîtier sur la surface avec deux vis fournies par les trous à l'avant du boîtier.
7. Installer un interrupteur de marche/arrêt, la minuterie ou la cellule photoélectrique de 120 V sur le côté du transformateur ou laisser l'éclairage de l'adresse allumé en continu.

REMARQUE: Remplacer les ampoules par des xénon longue durée Kichler n°4355CLR pour une luminosité maximale.
Remplacer les deux ampoules en même temps lorsqu'une ampoule grille.

La durée moyenne de vie utile de l'ampoule pour l'éclairage de l'adresse de 16 V est de 8000 heures. La durée de vie utile de l'ampoule est considérablement réduite lorsque la tension augmente, par exemple, la vie moyenne de l'ampoule à 24 V est de 3 000 heures.



NUMÉRO À 3 CHIFFRES AVEC DEUX CARREAUX VIERGES ENTIERS



NUMÉRO À 4 CHIFFRES AVEC DEUX DEMI-CARREAUX VIERGES



NUMÉRO À 5 CHIFFRES

**SEE OTHER SIDE FOR ENGLISH TRANSLATIONS.
VOIR L'AUTRE CÔTÉ DES TRADUCTIONS EN ANGLAIS.**