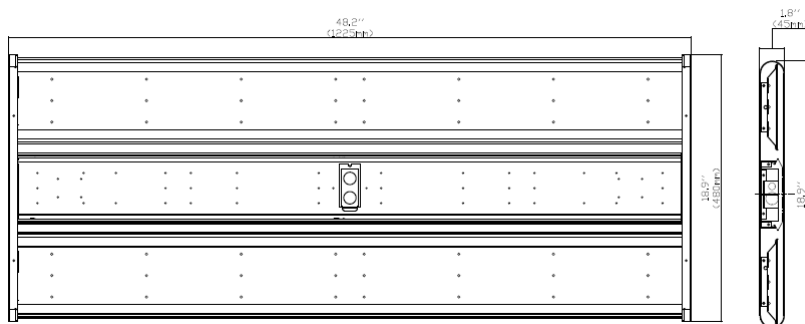


SYLVANIA Luminaires

Installation Guide – Linear High Bay 3A



For warranty coverage, please register at www.sylvania.com/warrantyregistration.

PLEASE READ ALL INSTRUCTIONS BEFORE ATTEMPTING INSTALLATION

CAUTION – RISK OF FIRE

THIS PRODUCT MUST BE INSTALLED IN ACCORDANCE WITH THE APPLICABLE INSTALLATION CODES BY A PERSON FAMILIAR WITH THE CONSTRUCTION AND OPERATION OF THE PRODUCT AND THE HAZARDS INVOLVED. THIS PRODUCT MUST BE WIRED IN ACCORDANCE WITH THE NATIONAL ELECTRIC CODE AND ALL APPLICABLE LOCAL CODES.

- TO PREVENT PERSONAL INJURY OR PRODUCT DAMAGE ONLY LICENSED ELECTRICIANS SHOULD PROVIDE ALL INSTALLATION SERVICES.
- TO AVOID ELECTRIC SHOCK OR COMPONENT DAMAGE DISCONNECT POWER BEFORE ATTEMPTING INSTALLATION OR SERVICING.
- USE CAUTION WHEN HANDLING THIS PRODUCT DURING OR AFTER OPERATION AS IT MAY BECOME HOT AND CAUSE BURNS. DISCONNECT PRODUCT AND ALLOW COOLING PRIOR TO SERVICING.
- ANY ALTERATION OR MODIFICATION OF THIS PRODUCT IS EXPRESSLY FORBIDDEN AS IT MAY CAUSE SERIOUS PERSONAL INJURY, DEATH, PROPERTY DAMAGE AND/OR PRODUCT MALFUNCTION.
- TO PREVENT PRODUCT MALFUNCTION AND / OR ELECTRICAL SHOCK THIS PRODUCT MUST BE PROPERLY GROUNDED.
- THIS LUMINAIRE IS DESIGNED TO OPERATE IN AMBIENT TEMPERATURES RANGING FROM -4°F TO +122°F (-20°C TO +50°C) WHEN SUSPENDED A MINIMUM OF 18" FROM THE CEILING. WHEN MOUNTED LESS THAN 18" FROM THE CEILING, THE AMBIENT TEMPERATURE RANGE IS FROM -4°F TO +113°F (-20°C TO +45°C). EMERGENCY BACK UP TEMPERATURE RANGE IS +32°F TO +104°F (0°C TO +40°C).
- THIS LUMINAIRE IS DESIGNED TO OPERATE IN DRY OR DAMP LOCATIONS
- MIN 90°C SUPPLY CONDUCTORS
- TO PREVENT WIRING DAMAGE OR ABRASION, DO NOT EXPOSE WIRING TO EDGES OF SHEET METAL OR OTHER SHARP OBJECTS.

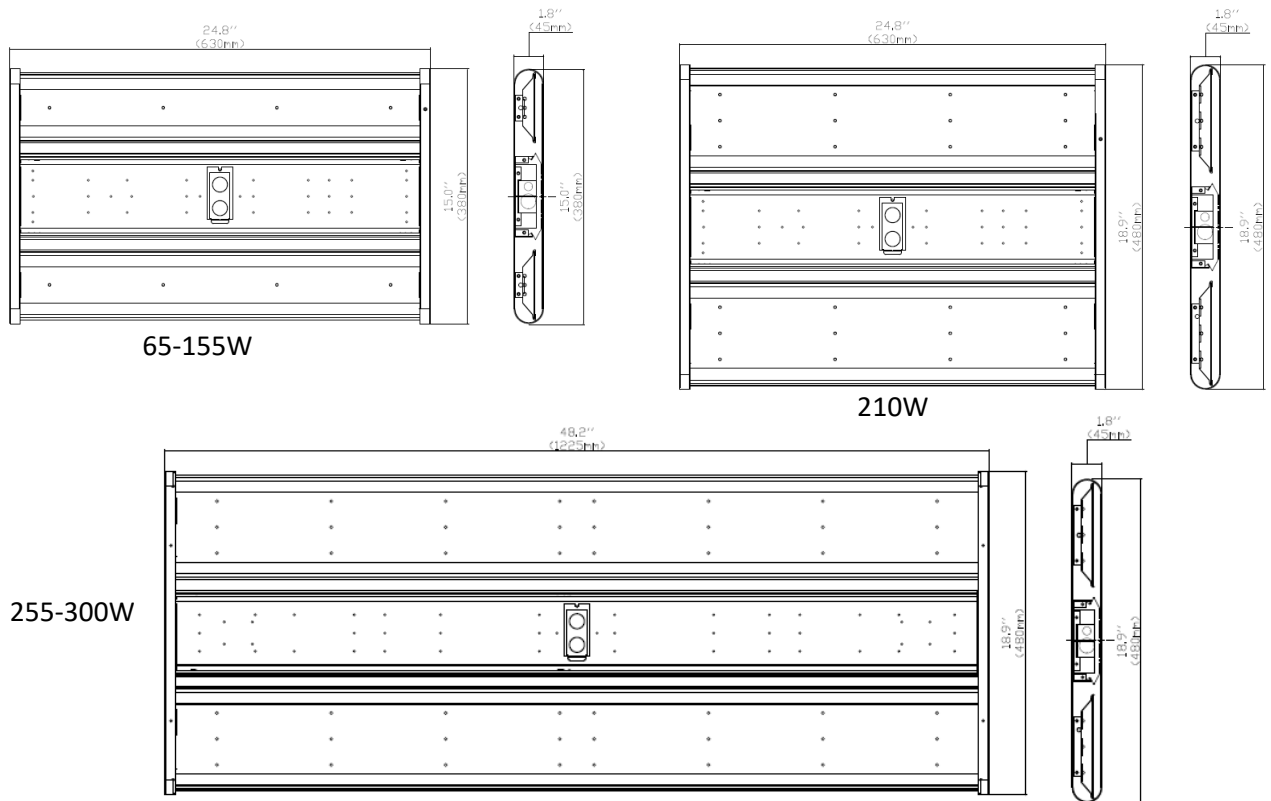
NOTE!

This device complies with Part 15 of the FCC rules. Operation is subject to the following two conditions:(1) this device may not cause harmful interference, and (2) this device must accept any interference received, including interference that may cause undesired operation.

Please visit www.sylvania.com/fccpart15B

CAN ICES-005(B) \ NMB5(B)

DIMENSIONS:



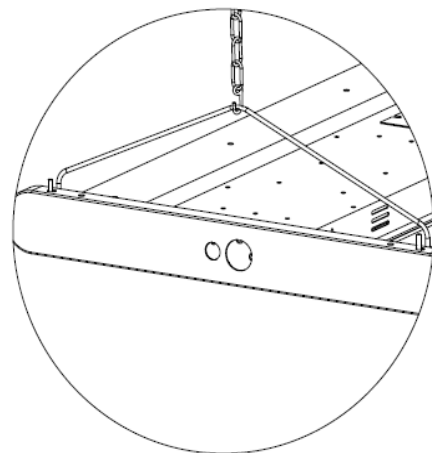
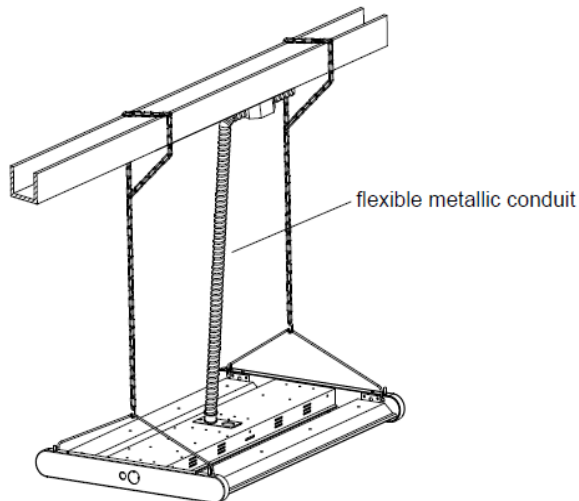
SAFETY PRECAUTIONS:

IMPORTANT: READ CAREFULLY BEFORE INSTALLING THE FIXTURE. RETAIN FOR FUTURE REFERENCE.

GENERAL: Upon receipt of the fixture, thoroughly inspect for any freight damage which should be brought to the attention of the delivery carrier.
TO AVOID ELECTRIC SHOCK OR COMPONENT DAMAGE DISCONNECT POWER BEFORE ATTEMPTING INSTALLATION OR SERVICING

INSTALLATION:

A: Installation Using Supplied 3-foot chain and V-hooks



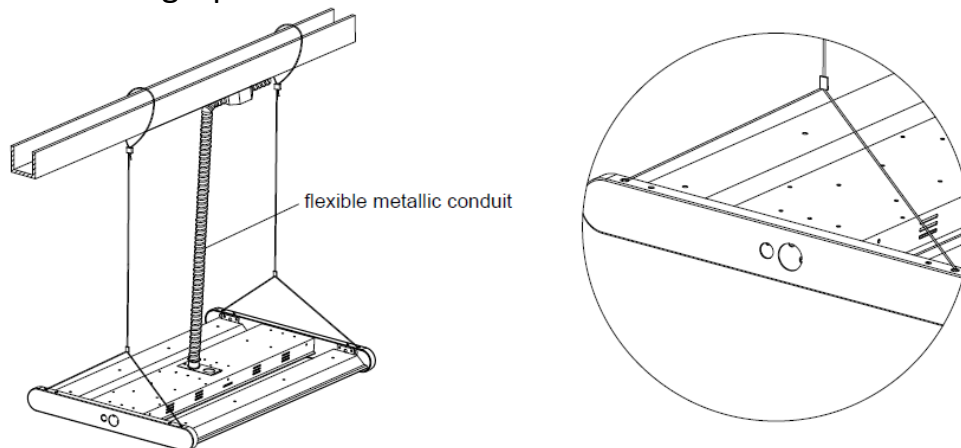
SAFETY PRECAUTIONS:

IMPORTANT: READ CAREFULLY BEFORE INSTALLING THE FIXTURE. RETAIN FOR FUTURE REFERENCE.

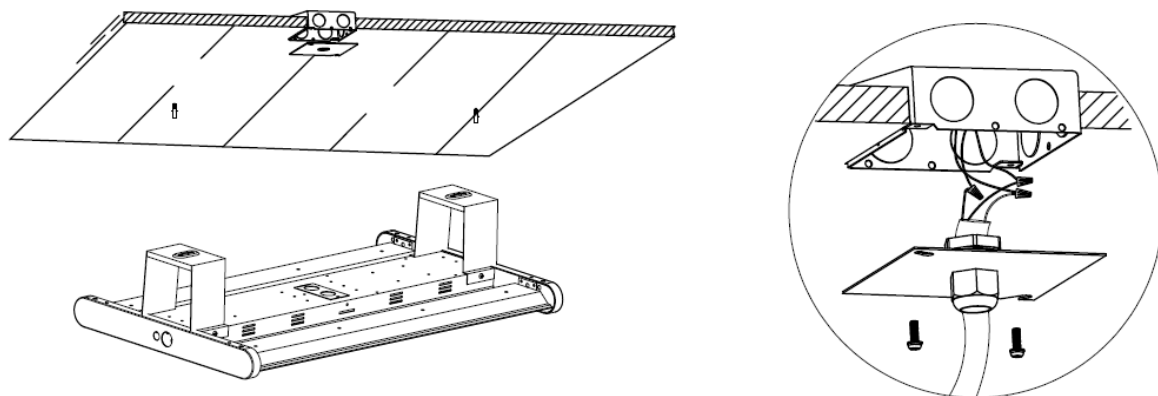
GENERAL: Upon receipt of the fixture, thoroughly inspect for any freight damage which should be brought to the attention of the delivery carrier.
TO AVOID ELECTRIC SHOCK OR COMPONENT DAMAGE DISCONNECT POWER BEFORE ATTEMPTING INSTALLATION OR SERVICING

INSTALLATION (cont.):

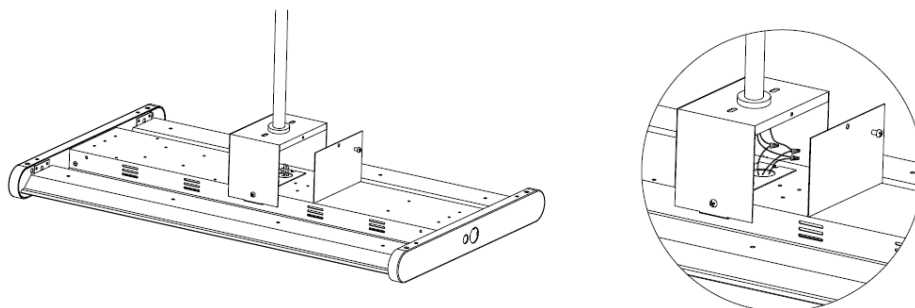
B: Installation Using Optional Cable Mounts



C: Installation Using Optional Surface Mounting Brackets



D: Installation Using Optional Pendant Mounting Bracket

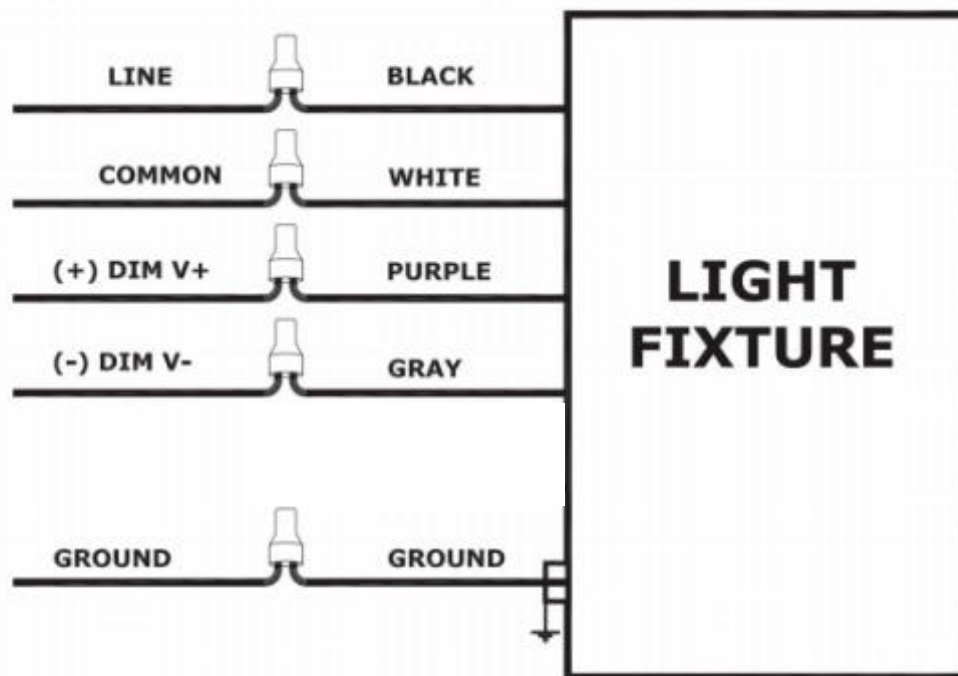


E. Connect the supply wires to the fixture according to the National Electric Code and all applicable State and Local codes.

F. Installation is now complete. Turn on the power at circuit breaker or fuse box then turn the light switch to power the fixture.

Wiring Diagram

This fixture is compatible with 0-10V output dimming controls (please reference Dimmable Compatibility List LEDLUM012). To get to 0% light output (OFF) it is necessary to switch the input power to the LED drivers. Connect wall dimmer to dimming wires on driver. (See Wiring Diagram)



Wiring Diagram

CLEANING AND MAINTENANCE

- To maintain the fixture efficacy occasional cleaning of the outer lens surface may be needed.
- Use a mild soap or detergent, which is essentially neutral pH (pH approximately 6 to 8), nonabrasive, and which contains no chlorinated or aromatic hydrocarbons.
- Wash thoroughly, using a soft cloth.
- Rinse with clean, cold water and wipe dry.

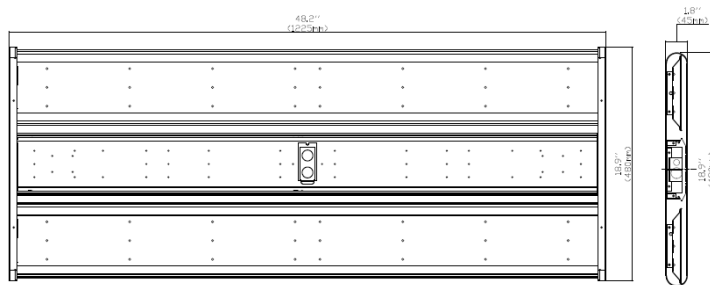


TROUBLE SHOOTING CHECKLIST: If luminaire does not work

- Check your power source.
- Check electrical connections.

Luminaire SYLVANIA

Guide d'installation – Luminaire linéaire pour très grande hauteur 3A



Pour la garantie, veuillez-vous enregistrer à www.sylvania.com/warrantyregistration.

VEUILLEZ LIRE TOUTES LES DIRECTIVES AVANT DE COMMENCER L'INSTALLATION ATTENTION – RISQUE D'INCENDIE

CE PRODUIT DOIT ÊTRE INSTALLÉ EN CONFORMITÉ AVEC LE CODE D'INSTALLATION APPLICABLE, PAR UNE PERSONNE FAMILIÈRE AVEC LA CONSTRUCTION ET L'EXPLOITATION DE CE PRODUIT AINSI QU'AVEC LES DANGERS ASSOCIÉS. CE PRODUIT DOIT ÊTRE CÂBLÉ EN RESPECTANT LE CODE ÉLECTRIQUE NATIONAL ET LES CODES LOCAUX APPLICABLES.

- AFIN DE PRÉVENIR TOUTE BLESSURE CORPORELLE OU DOMMAGE AU PRODUIT, SEUL LES ÉLECTRICIENS SOUS LICENCE DEVRAIENT INSTALLER CES PRODUITS
- POUR ÉVITER TOUT CHOC ÉLECTRIQUE OU DOMMAGE AUX COMPOSANTES, VEUILLEZ COUPER L'ALIMENTATION AVANT D'EFFECTUER L'INSTALLATION OU L'ENTRETIEN
- MANIPULER LE PRODUIT AVEC SOIN PENDANT OU APRÈS L'EXPLOITATION PUISQU'IL DEVIENT CHAUD ET POURRAIT CAUSER DES BRULÛRES. COUPER L'ALIMENTATION ET LAISSER REFROIDIR AVANT L'ENTRETIEN
- TOUTE ALTÉRATION OU MODIFICATION DE CE PRODUIT EST EXPRESSÉMENT INTERDITE PUISQUE CELA POURRAIT ENTRAÎNER DES BLESSURES CORPORELLES, UN DÉCÈS, DES DOMMAGES À LA PROPRIÉTÉ ET/OU UN MAUVAIS FONCTIONNEMENT DU PRODUIT
- AFIN DE PRÉVENIR UN MAUVAIS FONCTIONNEMENT ET/OU UN CHOC ÉLECTRIQUE CE PRODUIT DOIT ÊTRE MIS À LA TERRE ADÉQUATEMENT
- CE LUMINAIRE EST CONÇU POUR FONCTIONNER À DES TEMPÉRATURES AMBIANTES ENTRE -20°C À 50°C (-4°F À +122°F) LORSQUE SUSPENDU À UN MINIMUM DE 18 PO DU PLAFOND. SI L'INSTALLATION EST DE MOINS DE 18 PO DU PLAFOND, LA TEMPÉRATURE AMBIANTE EST ENTRE -20°C À 45°C (-4°F À +113°F). LA TEMPÉRATURE AMBIANTE POUR LA BATTERIE DE SECOURS EST DE 0°C À 40°C (32°F À +104°F)
- CE LUMINAIRE EST CONÇU POUR FONCTIONNER DANS DES ENDROITS SECS OU HUMIDES
- CONDUCTEURS D'ALIMENTATION À 90°C MIN.
- AFIN DE PRÉVENIR LES DOMMAGES OU L'ABRASION DU CÂBLAGE, ÉVITER LE CONTACT ENTRE LE CÂBLAGE ET LES EXTRÉMITÉS DE MÉTAL OU D'AUTRES OBJETS TRANCHANTS

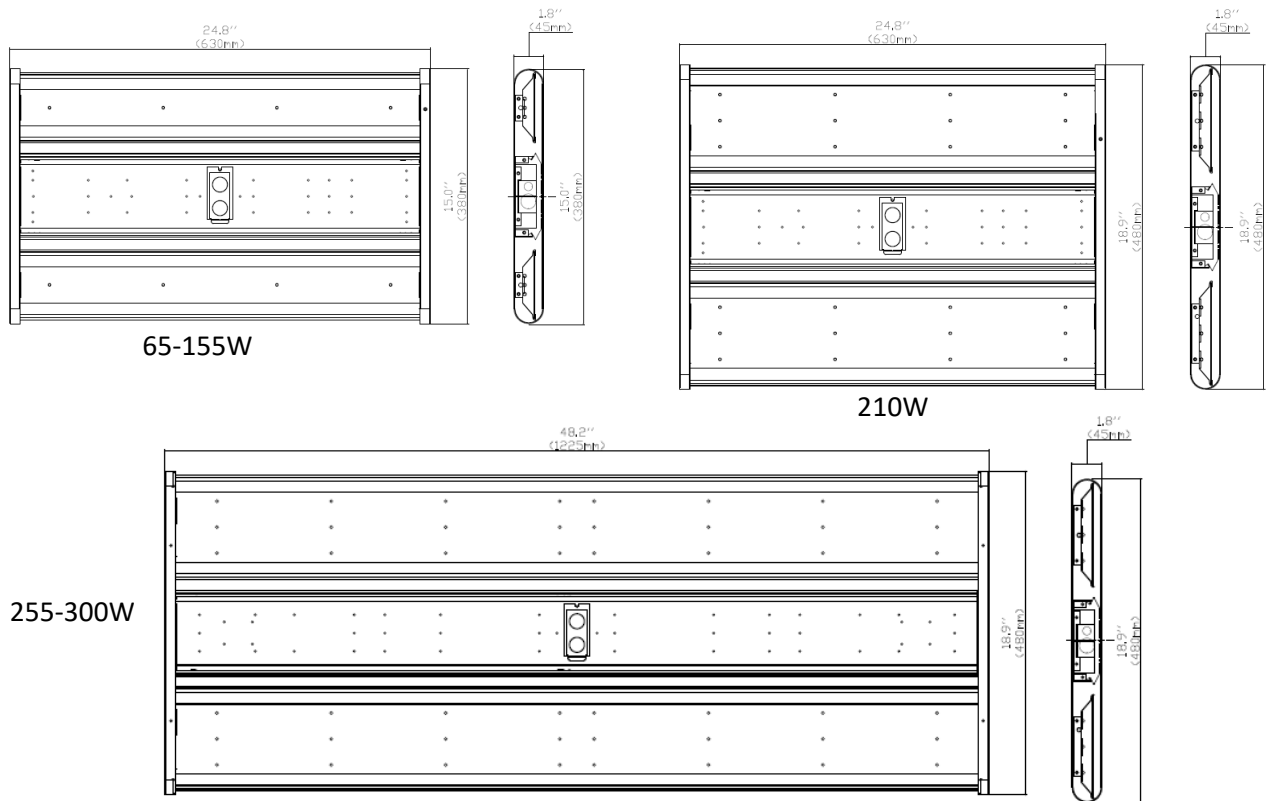
NOTE!

Cet appareil est conforme aux dispositions de la partie 15 du règlement de la FCC. Son utilisation est assujettie aux deux conditions suivantes : (1) ce dispositif ne doit pas causer d'interférence nuisible; et 2) ce dispositif doit accepter toute interférence reçue, y compris celle qui pourrait causer un fonctionnement non désiré.

Veillez visiter le site Web: www.sylvania.com/fccpart15B

CAN ICES-005(B) \ NMB5(B)

Cote:



CONSIGNES DE SÉCURITÉ :

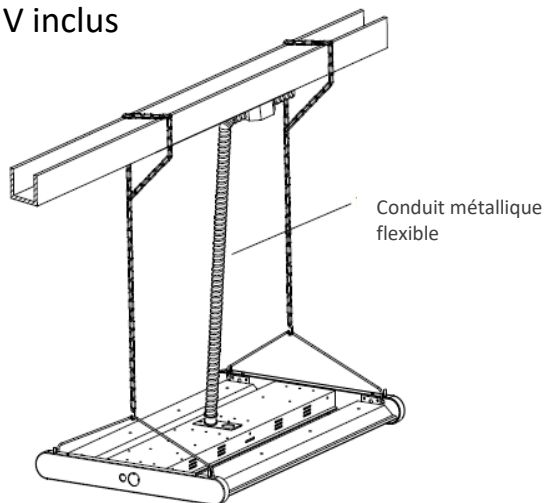
IMPORTANT : BIEN LIRE LES DIRECTIVES AVANT D'INSTALLER LE LUMINAIRE. GARDER POUR RÉFÉRENCES FUTURES.

GÉNÉRAL : lors de la réception du luminaire, bien inspecter pour s'assurer qu'aucun dommage n'est survenu pendant le transport et si c'est le cas, aviser le transporteur.

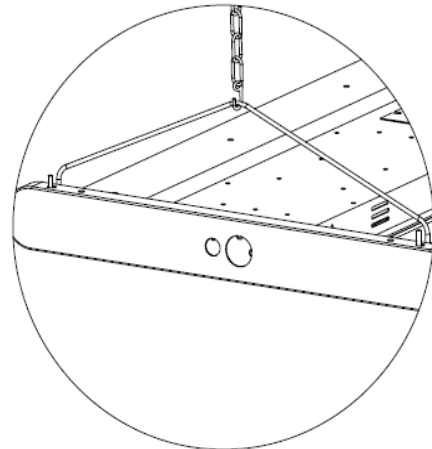
AFIN D'ÉVITER UN CHOC ÉLECTRIQUE OU DES DOMMAGES AUX COMPOSANTS, DÉBRANCHER L'ALIMENTATION AVANT L'INSTALLATION OU L'ENTRETIEN.

INSTALLATION :

A : Installation à l'aide de la chaîne de 3 pieds et des crochets en V inclus



⚠ AVERTISSEMENT
RISQUE DE CHOC ÉLECTRIQUE
COUPER L'ALIMENTATION AVANT L'ENTRETIEN

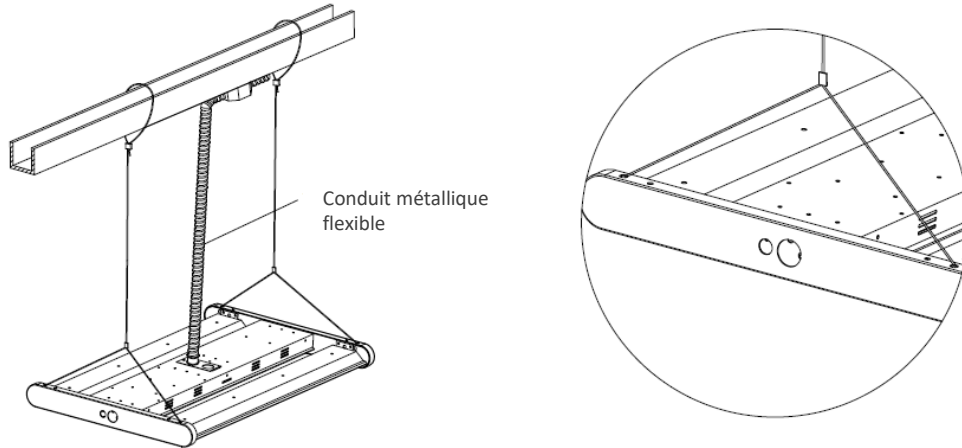


CONSIGNES DE SÉCURITÉ :

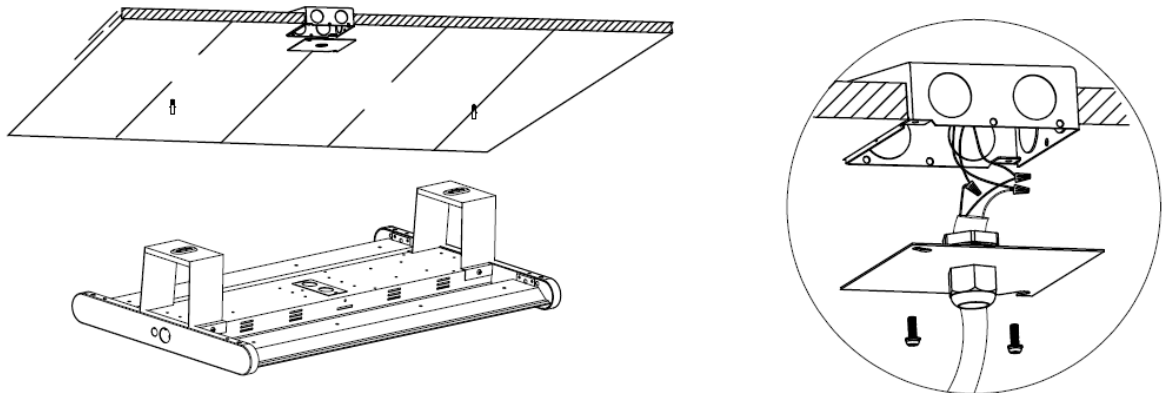
IMPORTANT : BIEN LIRE LES DIRECTIVES AVANT D'INSTALLER LE LUMINAIRE. GARDER POUR RÉFÉRENCES FUTURES.
GÉNÉRAL : lors de la réception du luminaire, bien inspecter pour s'assurer qu'aucun dommage n'est survenu pendant le transport et si c'est le cas, aviser le transporteur.
AFIN D'ÉVITER UN CHOC ÉLECTRIQUE OU DES DOMMAGES AUX COMPOSANTS, DÉBRANCHER L'ALIMENTATION AVANT L'INSTALLATION OU L'ENTRETIEN.

INSTALLATION (suite) :

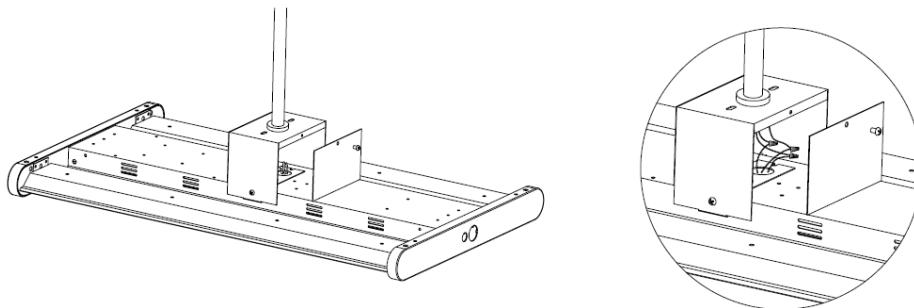
B : installation à l'aide des câbles de montage en option



C : Installation à l'aide des supports de montage en surface en option



D : Installation à l'aide du support de montage suspendu en option



E. Connecter les fils d'alimentation en respectant les exigences du Code de l'électricité national et de tous les codes provinciaux et locaux.

F. L'installation est maintenant complète. Rétablir l'alimentation au disjoncteur de circuit ou à la boîte de fusibles puis allumer l'interrupteur pour alimenter le luminaire.

Dessins de câblage

Ce luminaire est compatible avec des contrôles de gradation 0-10V (veuillez consulter la liste de compatibilité de gradation LEDLUM012). Pour obtenir un flux lumineux à 0% (ARRÊT) il est nécessaire de transférer la puissance à l'entrée aux pilotes DEL. Connecter le gradateur mural aux fils de gradation du pilote (Voir le dessin de câblage)

AVERTISSEMENT
RISQUE DE CHOC ÉLECTRIQUE
COUPER L'ALIMENTATION AVANT L'ENTRETIEN

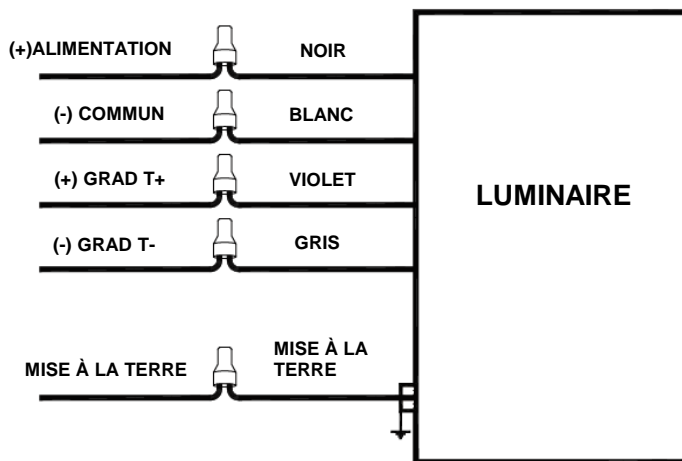


Schéma de câblage

NETTOYAGE ET ENTRETIEN

- Afin de maintenir l'efficacité du luminaire un nettoyage occasionnel de la lentille externe peut être requis.
- Utiliser un savon ou détergent doux qui offre principalement un pH neutre (pH entre 6 à 8), sans abrasif et qui ne contient aucun chlore ou hydrocarbure aromatique
- Bien laver avec un linge doux
- Rincer avec un eau propre et froide et essuyer

AVERTISSEMENT
RISQUE DE CHOC ÉLECTRIQUE
COUPER L'ALIMENTATION AVANT L'ENTRETIEN

LISTE DE DÉPANNAGE : si le luminaire ne fonctionne pas

- Vérifier l'alimentation.
- Vérifier les connexions électriques.