



MaxLite® Hazardous Location HLRM Series

General Safety Information

- To reduce the risk of death, personal injury or property damage from fire, electric shock, falling parts, cuts/abrasions, and other hazards read all warnings and instructions included with and on the fixture box and all fixture labels.
- Before installing, servicing, or performing routine maintenance upon this equipment, follow these general precautions.
- Commercial installation, service and maintenance of luminaires should be performed by a qualified licensed electrician.
- **DO NOT INSTALL DAMAGED PRODUCT!**
- Make sure that the supply voltage is the same as the luminaire voltage.
- Do not install where the marked operating temperatures exceed the ignition temperatures of the hazardous atmosphere.
- Do not operate in ambient temperatures above those indicated on the luminaire nameplate.
- All gasket seals must be clean and undamaged.



Picture is for illustration purposes only. Your model may vary.

WARNING:

RISK OF ELECTRICALSHOCK

Luminaire shall have provision for connection to threaded rigid metal conduit or other wiring methods in accordance with Article 502 in the National Electrical Code, NFPA 70. Turn off electrical power at fuse or circuit breaker box before wiring luminaire to the power supply. Turn off the power when you perform any maintenance. Verify that supply voltage is correct by comparing it with the luminaire label information. Make sure all electrical and grounded connections in accordance with the National Electrical Code and any applicable local code requirements and Hazloc requirements and suitable for wiring system. All wiring connections should be capped with UL approved wire connectors. Luminaire must be supplied by a wiring system with an equipment grounding conductor.

CAUTION:

RISK OF INJURY

Tightly close when energized for safety; Do not open the luminaire after installation; Wear gloves and safety glasses at all times when removing luminaire from carton, installing, servicing or performing maintenance; Avoid direct eye exposure to the light source while it is on; Properly handle small parts and destroy packing material, as these may be hazardous to children.

CAUTION:

RISK OF FIRE

- Keep combustible and other materials that can burn away from luminaire and lamp/lens.
- MIN 90°C SUPPLY CONDUCTORS.

Models:

HLRM Series

Operating characteristic:

Power	Model	Ambient Temp.
80W	HLRM80	-40°F~+149°F (-40°C~+65°C)
120W	HLRM120	
150W	HLRM150	-40°F~+140°F (-40°C~+60°C)
200W	HLRM200	-40°F~+131°F (-40°C~+55°C)

This fixture is suitable for use in the following hazardous (classified) areas as defined by the National Electrical Code (NEC) and Canadian Electrical Code (CEC):

- Hazardous Locations
 Class I, Division 2, Groups A, B, C, D
 Class II, Division 1, Groups E, F, G
 Class II, Division 2, Groups F, G
 Class III, Division 1

Refer to the luminaire nameplate for specific classification information, maximum ambient temperature suitability and corresponding operating temperature (T-Code).

MaxLite® Hazardous Location HLRM Series

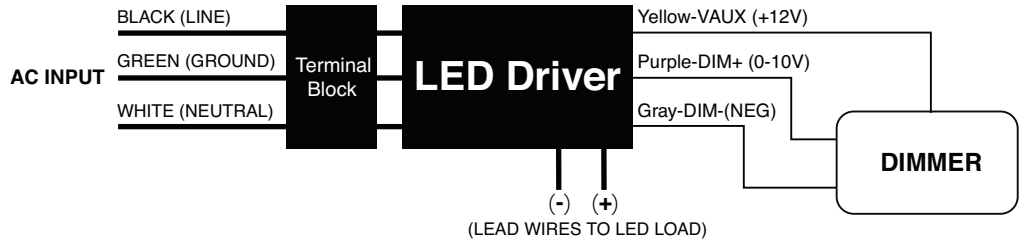


General Wiring Diagram

CAUTION: Turn off electrical power at fuse or circuit breaker box before wiring fixture to the power supply.

Connecting panels to AC source supply: All units must be individually connected to the AC supply.

- Black = Line
- White = Neutral
- Green = Ground



Servicing

- To avoid personal injury, disconnect power to the light and allow the unit to cool down before performing maintenance.
- Perform visual, electrical, and mechanical inspections on a regular basis. The environment and frequency of use should determine this. However, it is recommended that checks be made at least once a year. Frequency of use and environment should determine this.
- The external glass should be cleaned periodically to ensure continued luminaire performance. Clean the glass with a clean, damp, non-abrasive, lint-free cloth. If this is not sufficient, use a mild soap or a liquid cleaner. Do not use an abrasive, strong alkaline or acid cleaner as damage may occur.
- Inspect the cooling fins on the luminaire to ensure that they are free of any contamination (i.e. excessive dust build-up). Clean with a non-abrasive cloth if needed.
- Mechanically check that all parts are properly assembled.
- Electrically check to make sure that all connections are clean and tight.

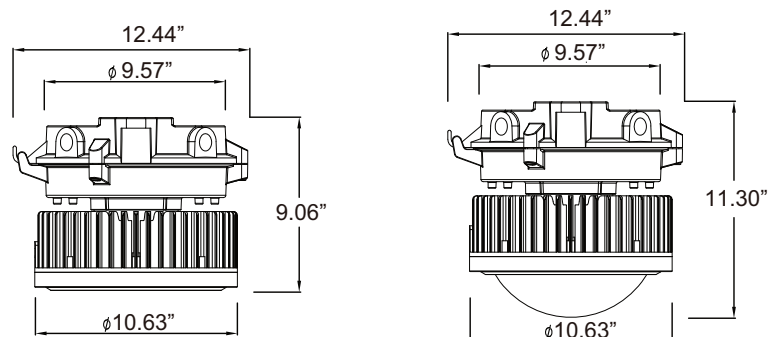
This device complies with Part 15 of the FCC Rules. Operation is subject to the following two conditions: (1) this device may not cause harmful interference, and (2) this device must accept any interference received, including interference that may cause undesired operation

Installation & Operation

Electrical Connection:

1. Loosen the eight pcs of M6 hexagon bolts of Tank Cover at torque value 6 N-m.
2. The thread of entry hole of Tank is 3/4" NPT. Connect the Tank to suitable conduit.
3. Inset the wire from outside through the conduit and the entry hole of Tank, and then connect to terminal block. Introduce the wires of branch circuit as following:
Black-wire connects to Line
White-wire connects to Neutral
Green-wire connects to Ground
5. Re-attach the Tank Cover and tighten it by eight pcs of M6 hexagon bolts of Tank Cover at torque value 6 N-m.
6. Check the tightness of conduit and Tank Cover.

Product Size



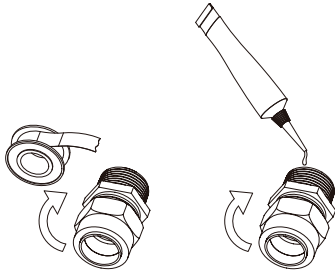
MaxLite® Hazardous Location HLRM Series



NPT Assembly Instructions

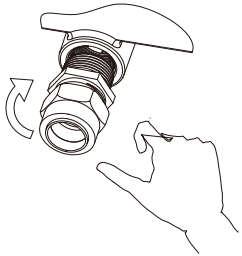
Step 1: Inspect port and fitting to ensure that both are free of contaminants and excessive burrs and nicks.

Step 2: Apply a stripe of an anaerobic liquid pipe sealant around the male threads leaving the first two threads uncovered. If no liquid sealant is available, wrap Teflon tape (width of 12.7mm and thickness of 0.1mm) 2.5- 3 turns in a clockwise direction, viewed from the pipe end, leaving the rest two threads uncovered.

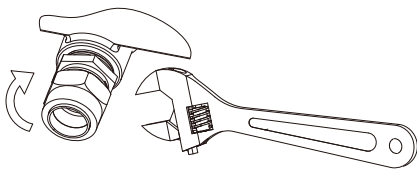


CAUTION: Teflon tape and some pipe sealants are destructive to hydraulic components. Always use extreme caution and follow manufacturer's recommendations for proper application of any sealant in order to prevent contamination.

Step 3: Screw finger tight into the port.



Step 4: Wrench tighten the fitting to the correct turns past finger tight position. A properly assembled fittings total thread engagement should be 3.5 to 6 turns.



CAUTION: Never back off an installed pipe fitting to achieve proper alignment. Loosening installed pipe fittings will corrupt the seal and contribute to leakage and failure.
(*Applicable standard: ASME B1.20.1-2013)



MaxLite® Hazardous Location HLRM Series

Installation

Ceiling:

Step 1:

Mark and drill desired location on mounting surface. Secure the hood with 4 (M10) expansion bolts (not provided) directly to a structural member; thread onto a NPT 3/4 inch conduit.

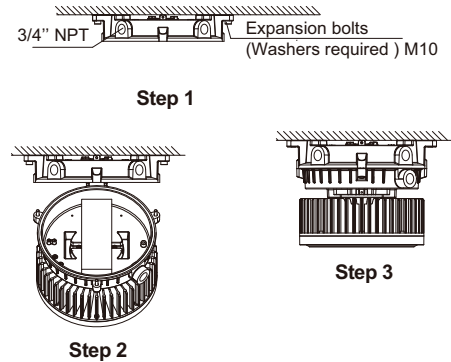
Step 2:

Hang the fixture onto the hinge hook of the hood. Connect supply wires to luminaire wire leads (or Wago connectors provided)

Step 3:

Close driver housing, making sure that all wires are safely inside driver. Tighten three captive closing screw (M6) to (6 N-m).

Note: All installation must refer to "NPT Assembly Instructions" to prevent water leakage.



Bracket:

Step 1:

Secure the bracket and hood with 4 (M10) expansion bolts (not provided) directly to a structural member; make sure the hinge is located as marked, See **Figure 1a**. Adjust the angle (6x15°) of the bracket and fix the position with M5 screws (provided).

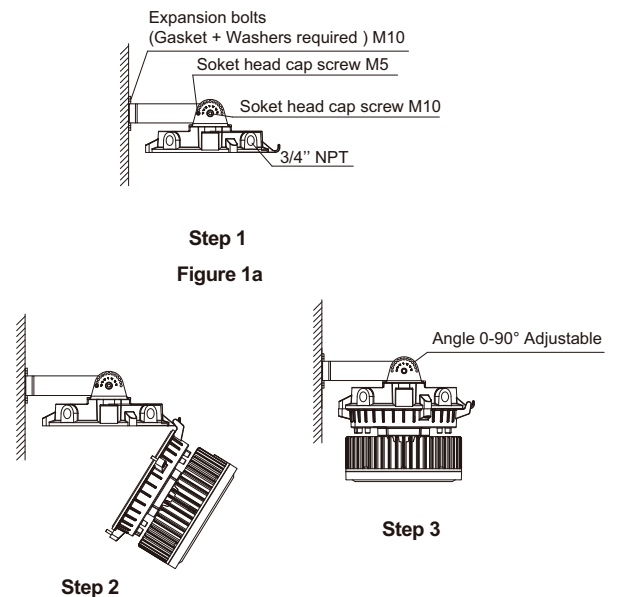
Step 2:

Hang the fixture onto the hinge hook of the hood and connect supply wires to luminaire wire leads (or Wago connectors).

Step 3:

Close driver housing, making sure that all wires are safely inside driver. Tighten three captive closing screw (M6) to (6 N-m).

Note: All installations must refer to "NPT Assembly Instructions" to prevent water leakage.





MaxLite® Hazardous Location HLRM Series

Installation

Pendant:

Step 1:

Thread the pendant hood onto the NPT 3/4 inch conduit. Tighten the M5 set-screw.

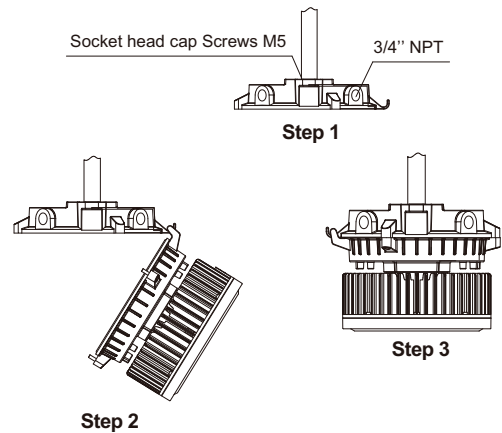
Step 2:

Hang the fixture onto the hinge hook of the hood and connect supply wires to luminaire wire leads (or Wago connectors).

Step 3:

Close driver housing, making sure that all wires are safely inside driver. Tighten three captive closing screw (M6) to (6 N-m).

Note: All installations must refer to "NPT Assembly Instructions" to prevent water leakage.



Stanchion 90° / Stanchion 25°:

Step 1:

Securely thread the adapter onto the appropriate NPT size conduit. Determine the appropriate orientation and tighten the M5 set-screw. Make sure the gasket of the adapter is properly inserted into the slot.

Step 2:

Hang the whole fixture onto the adapter, align as marked.

Step 3:

Rotate the fixture clockwise and secure the adapter with M5 screws (provided) to (5 N-m).

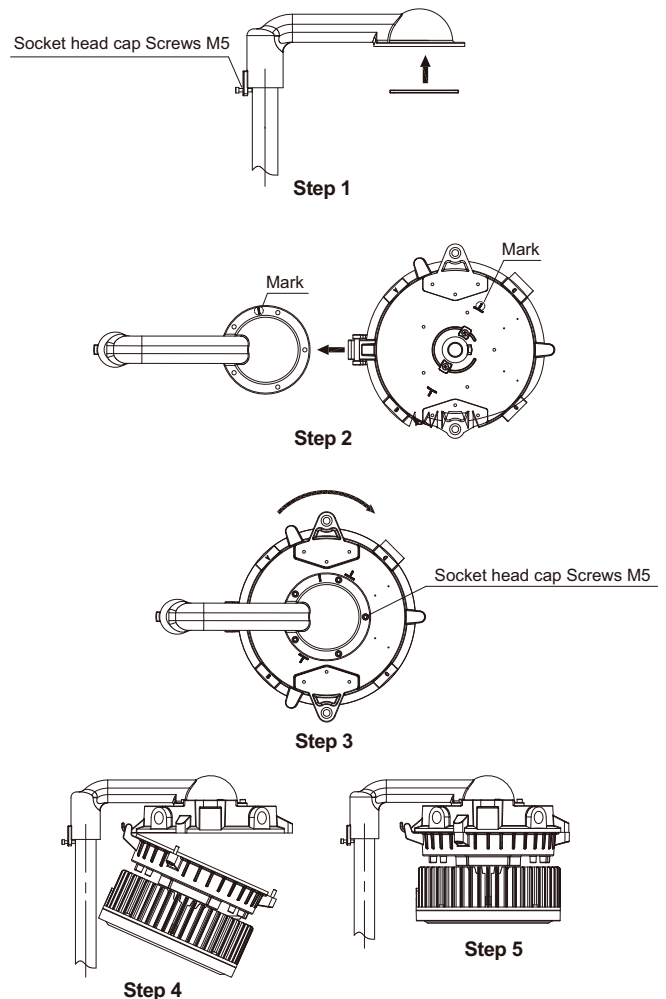
Step 4:

Unscrew the hood and connect supply wires to luminaire wire leads (or Wago connectors).

Step 5:

Close driver housing, making sure that all wires are safely inside driver. Tighten three captive closing screw (M6) to (6 N-m).

Note: All installations must refer to "NPT Assembly Instructions" to prevent water leakage.



MaxLite® Hazardous Location HLRM Series

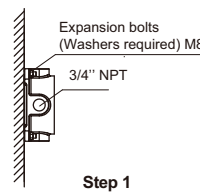


Installation

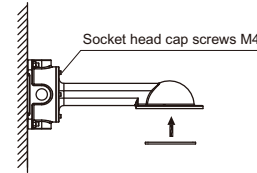
Wall-90°:

Step 1:

Mark and drill desired location on mounting surface, secure the junction box (provided) with 4 (M8) expansion bolts (not provided) directly to a structural member; thread onto a NPT 3/4 inch conduit.



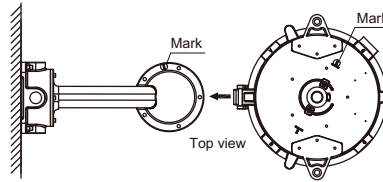
Step 1



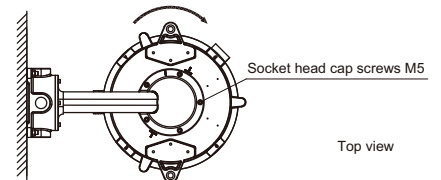
Step 2

Step 2:

Pull field wiring into the wall mount adapter, secure the adapter with 6 (M4) screws (provided) directly to the junction box, make sure the gasket of the adapter is properly inserted into the slot.



Step 3



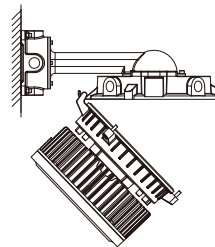
Step 4

Step 3:

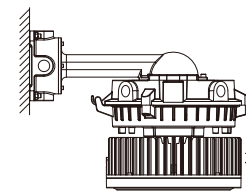
Hang the whole fixture onto the adapter, align as marked.

Step 4:

Rotate the fixture clockwise and secure the adapter with M5 screws (provided) to (5 N-m).



Step 5



Step 6

Step 5:

Unscrew the hood and Connect supply wires to luminaire wire leads (or Wago connectors).

Step 6:

Close driver housing, making sure that all wires are safely inside driver. Tighten three captive closing screw (M6) to (6 N-m).

Note: All installations must refer to "NPT Assembly Instructions" to prevent water leakage.

MaxLite® Hazardous Location HLRM Series



Warranty Information

MaxLite Inc. warrants its products for a minimum period of **FIVE (5)** years from the earlier of the actual installation date or 90 days after the original date of purchase from a MaxLite authorized distributor/dealer (the "Warranty Period"), as follows: If a Product fails to operate during the Warranty Period as a result of defects in materials or workmanship, MaxLite will, at its option, repair it, replace it with the same or like Product.

Please refer to Maxlite's website (at <http://maxlite.com/resources/warranties>) for the complete coverage details as well as the terms and conditions of our warranty. Please note that it is NOT a requirement to register your warranty in order to initiate a warranty claim unless a Ten Year warranty has been purchased separately, or when applicable and/or purchased separately, your warranty contains a replacement labor allowance.

Limitation of Liability

THIS WARRANTY IS EXCLUSIVE, AND IS THE SOLE REMEDY FOR ANY AND ALL CLAIMS, WHETHER IN CONTRACT, IN TORT OR OTHERWISE ARISING FROM THE FAILURE OF PRODUCT AND IS IN LIEU OF ALL OTHER WARRANTIES, EXPRESS OR IMPLIED, INCLUDING ALL WARRANTIES OF MERCHANTABILITY OR FITNESS FOR A PARTICULAR PURPOSE, WHICH WARRANTIES ARE HEREBY EXPRESSLY DISCLAIMED TO THE EXTENT PERMITTED BY LAW AND, IN ANY EVENT, SHALL BE LIMITED TO THE WARRANTY PERIOD SPECIFIED ABOVE. THE LIABILITY OF MAXLITE SHALL BE LIMITED TO THE TERMS OF THE EXPRESS WARRANTY SET FORTH HEREIN. IN NO EVENT WILL MAXLITE BE LIABLE FOR ANY SPECIAL, INCIDENTAL OR CONSEQUENTIAL DAMAGES INCLUDING, WITHOUT LIMITATION, DAMAGES RESULTING FROM LOSS OF USE, PROFITS, BUSINESS OR GOODWILL, LABOR COSTS, REMOVAL OR INSTALLATION COSTS, WHETHER OR NOT MAXLITE HAS BEEN ADVISED OF THE POSSIBILITY THEREOF. UNDER NO CIRCUMSTANCES SHALL MAXLITE'S ENTIRE LIABILITY FOR A DEFECTIVE PRODUCT EXCEED THE PURCHASE PRICE OF THAT PRODUCT (EXCLUDING LABOR WARRANTY COVERAGE WHERE SPECIFICALLY OFFERED BY MAXLITE). WARRANTY SERVICES PROVIDED UNDER THESE TERMS AND CONDITIONS DONOT ENSURE THE UNINTERRUPTED OPERATION OF PRODUCTS; MAXLITE SHALL NOT BE LIABLE FOR DAMAGES CAUSED BY ANY DELAYS INVOLVING WARRANTY SERVICE.

This Warranty gives you specific legal rights and you may also have other rights that may vary from state to state. Because some states or jurisdictions do not allow the exclusion or limitation of liability for consequential or incidental damages, such limitation may not apply to you.

MaxLite® Série HLRM pour endroits dangereux

Consignes générales de sécurité

- Pour réduire le risque de décès, de blessure corporelle ou de dommage matériel provoqué par incendie, choc électrique, chute d'objets, coupures / abrasions et autres risques, lisez tous les avertissements et les instructions qui accompagnent l'emballage du luminaire et toutes les étiquettes du luminaire.
- Avant l'installation, la réparation ou la réalisation des opérations ordinaires d'entretien de cet équipement, suivez ces précautions générales.
- L'installation commerciale, la réparation et l'entretien des luminaires seront effectués par un électricien qualifié et autorisé.
- **NE PAS INSTALLER DE PRODUITS ENDOMMAGÉS!**
- S'assurer que la tension d'alimentation correspond à la tension du luminaire.
- Ne pas installer où les températures de fonctionnement indiquées dépassent les températures d'allumage de l'atmosphère dangereuse.
- Ne pas utiliser à une température ambiante qui dépasse la valeur indiquée sur la plaque signalétique du luminaire.
- Toutes les garnitures d'étanchéité seront propres et en bon état.



L'image est pour des fins d'illustration seulement. Votre modèle peut être différent.

AVERTISSEMENT:**RISQUE DE CHOC ÉLECTRIQUE**

Le luminaire sera muni d'une connexion à un conduit métallique fileté ou à d'autres méthodes de câblage, en conformité avec l'article 502 du Code Électrique National, NFPA 70. Débranchez l'alimentation électrique au fusible ou au disjoncteur avant de connecter le luminaire à la source d'alimentation. Débranchez l'alimentation lorsque vous effectuez des travaux d'entretien. Vérifiez si la valeur de la tension d'alimentation est correcte en la comparant aux informations dans le tableau sur l'étiquette du luminaire.

S'assurer de réaliser toutes les connexions électriques et de terre en conformité avec le code électrique national et les éventuelles exigences locales applicables du code, et avec les exigences HazLoc (liées aux endroits dangereux) adéquates au système de câblage. Toutes les connexions électriques seront terminées avec des connecteurs pour fils approuvés UL. Le luminaire sera muni d'un système de câblage avec un conducteur de mise à la terre de l'équipement.

PRÉCAUTION:**RISQUE DE BLESSURE**

Bien fermer lors de la mise sous tension, pour des raisons de sécurité; ne pas ouvrir le luminaire après l'installation; porter des gants et des lunettes de sécurité lors de l'enlèvement du luminaire de l'emballage, l'installation, les travaux de réparation ou d'entretien; éviter l'exposition directe des yeux à la source de lumière si le luminaire est allumé; manipuler correctement les petites pièces et détruire l'emballage, pour éviter les éventuels risques pour les enfants.

PRÉCAUTION:**RISQUE D'INCENDIE**

- Garder les matériaux combustibles et les autres matériaux qui peuvent brûler à distance des luminaires et de la lampe / lentille.
- CONDUCTEURS D'ALIMENTATION MIN 90°C.

Modèles:

Série HLRM

Caractéristiques de fonctionnement:

Alimentation	Modèle	Temp. ambiante
80W	HLRM80	-40°F~+149°F (-40°C~+65°C)
120W	HLRM120	
150W	HLRM150	-40°F~+140°F (-40°C~+60°C)
200W	HLRM200	-40°F~+131°F (-40°C~+55°C)

Ce luminaire convient à l'utilisation dans les zones (classifiées comme) dangereuses dans le Code Électrique National (NEC) et dans le code canadien de l'électricité (CEC)

Endroits dangereux

Catégorie I, Division 2, Groupes A, B, C, D

Catégorie II, Division 1, Groupes E, F, G

Catégorie II, Division 2, Groupes F, G

Catégorie III, Division 1

Consulter la plaque signalétique du luminaire pour les informations spécifiques de classification, la température ambiante maximale et la température de fonctionnement associée (Code T).

MaxLite® Série HLRM pour endroits dangereux

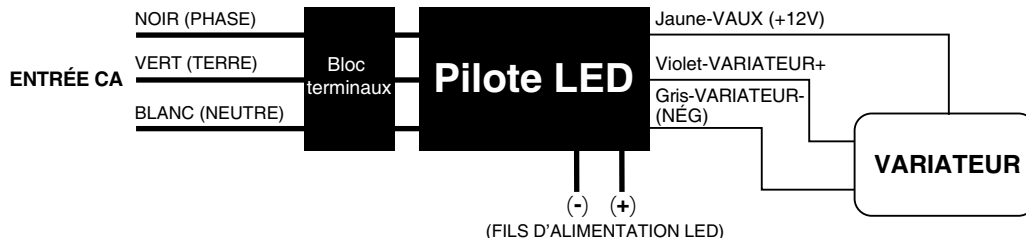


Schéma général de câblage

PRÉCAUTION: Débrancher l'alimentation électrique au fusible ou au disjoncteur avant de connecter le luminaire à la source d'alimentation.

Connexion des panneaux à la source d'alimentation CA uniquement: Toutes les unités seront connectées de manière individuelle à la source d'alimentation CA.

Noir = Phase
Blanc = Neutre
Vert = Terre



Réparation

- Pour éviter les blessures personnelles, débrancher l'alimentation et laisser l'unité refroidir avant d'effectuer les travaux d'entretien.
- Effectuer des vérifications visuelles, électriques et mécaniques régulièrement. L'environnement et la fréquence d'utilisation en seront les critères. Cependant, il est recommandé d'effectuer ces vérifications au moins une fois par an. La fréquence d'utilisation et l'environnement en seront les critères.
- Nettoyer le verre extérieur pour assurer la performance ininterrompue du luminaire. Nettoyer le verre avec un chiffon propre, humide, non abrasif et non pelucheux. Si ce n'est pas assez, utiliser un savon doux ou un liquide de nettoyage. Ne pas utiliser de nettoyeurs abrasifs, fortement alcalins ou acides, afin d'éviter les éventuels dommages.
- Vérifier les ailettes de refroidissement du luminaire pour s'assurer qu'elles sont exemptes de contamination (c'est-à-dire de la poussière en excès). Nettoyer avec un chiffon non abrasif, le cas échéant.
- Vérifier mécaniquement si tous les composants sont assemblés de manière adéquate.
- Vérifier électriquement pour s'assurer que toutes les connexions sont propres et serrées.

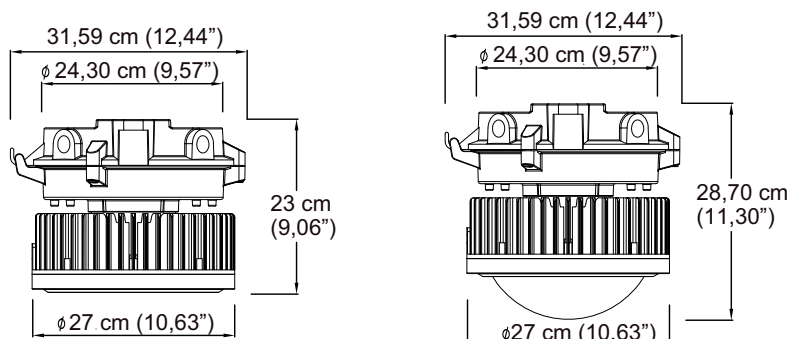
Ce dispositif respecte la partie 15 des règles de la FCC. Le fonctionnement est soumis aux deux conditions ci-dessous: (1) ce dispositif ne peut pas provoquer d'interférence nocive, et (2) ce dispositif doit accepter toute interférence reçue, y compris les interférences qui peuvent causer un fonctionnement indésirable.

Installation et fonctionnement

Connexion électrique:

1. Desserrer les huit vis hexagonales M6 du couvercle du réservoir serrées avec un couple de 6 N-m.
2. Le filet de l'orifice d'entrée du réservoir est de 19 mm (3/4") NPT. Connecter le réservoir au conduit adéquat.
3. Insérer le fil de l'extérieur à travers le conduit et l'orifice d'entrée du réservoir, ensuite le connecter au bloc des terminaux. Introduire les fils du circuit de dérivation, comme décrit ci-dessous:
Le fil noir est connecté à la phase
Le fil blanc est connecté au neutre
Le fil vert est connecté à la terre
5. Rattacher le couvercle du réservoir et serrer les huit vis hexagonales M6 du couvercle du réservoir avec un couple de 6 N-m.
6. Vérifier l'étanchéité du conduit et du couvercle du réservoir.

Dimension du produit



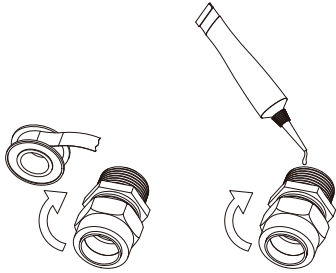
MaxLite® Série HLRM pour endroits dangereux



Instructions d'assemblage NPT

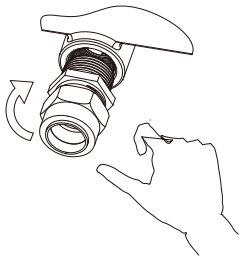
Étape 1: Vérifier le port et le raccord pour s'assurer que les deux sont exempts de contaminants et d'entailles ou éraflures en excès.

Étape 2: Appliquer une bande de liquide anaérobie d'étanchéité des tuyaux sur le filetage mâle, en laissant les deux premiers filets découverts. Si un liquide d'étanchéité n'est pas disponible, utiliser un ruban de téflon (12,7mm largeur et 0,1mm épaisseur) 2,5-3 tours en sens horaire, vu du bout du tuyau, en laissant deux filets découverts.

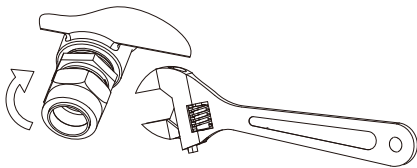


PRÉCAUTION: Le ruban de téflon et certains produits d'étanchéité pour tuyaux sont destructifs pour les composants hydrauliques. Faire toujours preuve d'une extrême prudence et suivre les recommandations du fabricant pour l'application adéquate des produits d'étanchéité afin de prévenir la contamination.

Étape 3: Serrer avec les doigts dans le port.



Étape 4: Serrer la garniture avec la clé pour le bon nombre de tours après avoir serré avec les doigts. Une garniture installée correctement aura entre 3,5 et 6 tours de filetage au total.



PRÉCAUTION: Ne jamais faire reculer une garniture installée pour réaliser l'alignement correct. Le desserrage des garnitures installées pour conduit détruit l'étanchéité et favorise les fuites et les défaillances.
(*Standard applicable: ASME B1.20.1-2013)

MaxLite® Série HLRM pour endroits dangereux

Installation**Plafond:****Étape 1:**

Marquer et percer l'emplacement choisi sur la surface de montage. Fixer le couvercle avec 4 boulons à expansion (M10) (non fournis) directement à un membre structurel; fileter à un conduit NPT de 19 mm (3/4 po).

Étape 2:

Accrocher le luminaire au crochet à charnière du couvercle. Connecter les fils d'alimentation aux fils du luminaire (ou aux connecteurs Wago fournis)

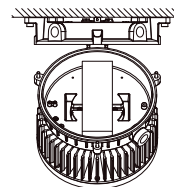
Étape 3:

Fermer le boîtier du pilote, en s'assurant que tous les fils sont en toute sécurité à l'intérieur du pilote. Serrer trois vis de fermeture imperdables (M6) à (6 N-m).

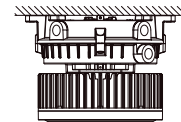
Remarque: Toute installation doit se référer aux « Instructions d'assemblage NPT » pour éviter les fuites d'eau.

19 mm (3/4") NPT Boulons à expansion
(rondelles nécessaires) M10

Étape 1



Étape 2



Étape 3

Support:**Étape 1:**

Fixer le support et le couvercle avec 4 boulons d'expansion (M10) (non fournis) directement sur un élément structurel; s'assurer que la charnière est localisée conformément au marquage, voir **Figure 1a**. Ajuster l'angle (6x15°) du support et fixer la position avec les vis M5 (fournies).

Étape 2:

Accrocher le luminaire au crochet de charnière du couvercle et connecter les fils d'alimentation aux fils du luminaire (ou aux connecteurs Wago).

Étape 3:

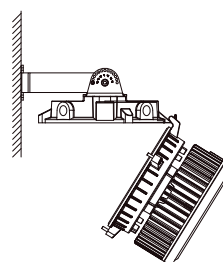
Fermer le boîtier du pilote, en s'assurant que tous les fils sont en toute sécurité à l'intérieur du pilote. Serrer trois vis de fermeture imperdables (M6) à (6 N-m).

Remarque: Toute installation doit se référer aux « Instructions d'assemblage NPT » pour éviter les fuites d'eau.

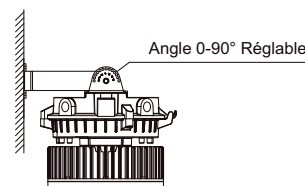
Boulons à expansion
(Garniture + rondelles requis) M10
Vis à tête cylindrique à six pans creux M5
Vis à tête cylindrique à six pans creux M10
NPT 19 mm (3/4")

Étape 1

Figure 1a



Étape 2



Étape 3

Angle 0-90° Réglable

MaxLite® Série HLRM pour endroits dangereux

Installation**Suspendu:****Étape 1:**

Fileter le couvercle suspendu sur le conduit NPT de 19 mm (3/4 po).
Serrer la vis de blocage M5.

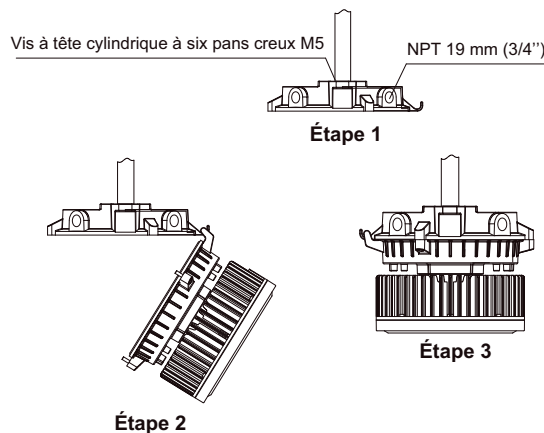
Étape 2:

Accrocher le luminaire au crochet de charnière du couvercle et
connecter les fils d'alimentation aux fils du luminaire (ou aux
connecteurs Wago).

Étape 3:

Fermer le boîtier du pilote, en s'assurant que tous les fils sont en
toute sécurité à l'intérieur du pilote. Serrer trois vis de fermeture
imperdables (M6) à (6 N-m).

Remarque: Toute installation doit se référer aux « Instructions
d'assemblage NPT » pour éviter les fuites d'eau.

**Poteau 90° / Poteau 25°:****Étape 1:**

Visser fermement l'adaptateur sur le conduit de taille NPT adéquat.
Établir l'orientation appropriée et serrer la vis de réglage M5.
S'assurer que le joint de l'adaptateur est correctement inséré
dans la fente.

Étape 2:

Accrocher l'ensemble du luminaire sur l'adaptateur, en l'alignant
comme indiqué.

Étape 3:

Faire pivoter l'appareil en sens horaire et fixer l'adaptateur avec
les vis M5 (fournies) à (5 N-m).

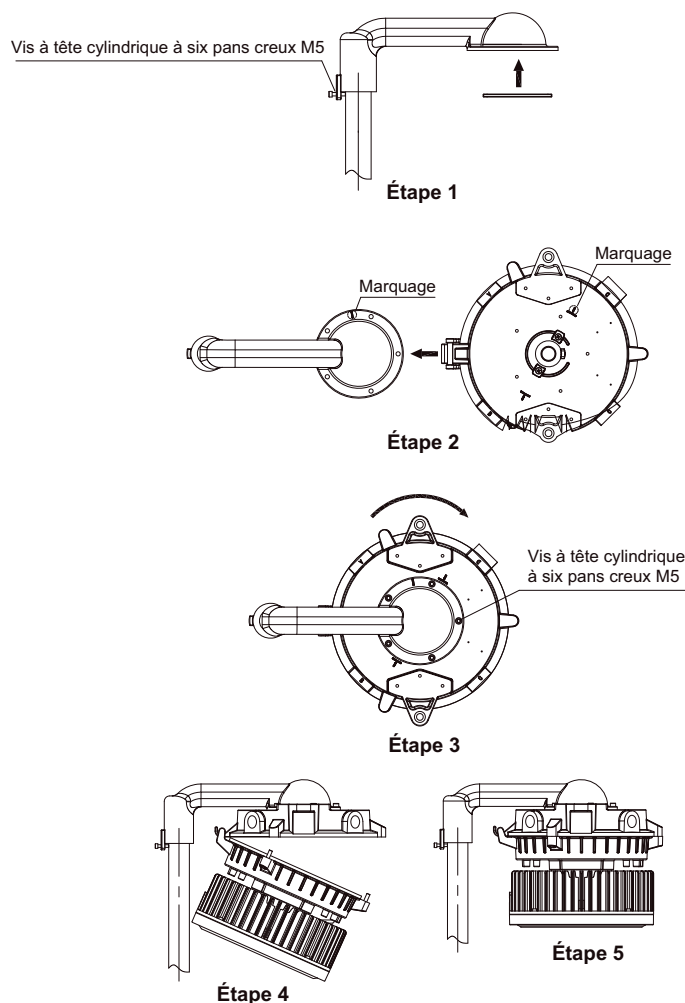
Étape 4:

Dévisser le couvercle et connecter les fils d'alimentation aux fils
du luminaire (ou aux connecteurs Wago).

Étape 5:

Fermer le boîtier du pilote, en s'assurant que tous les fils sont en
toute sécurité à l'intérieur du pilote. Serrer trois vis de fermeture
imperdables (M6) à (6 N-m).

Remarque: Toute installation doit se référer aux « Instructions
d'assemblage NPT » pour éviter les fuites d'eau.



MaxLite® Série HLRM pour endroits dangereux

Installation**Mur-90°:****Étape 1:**

Marquer et percer l'emplacement souhaité sur la surface de montage, fixer la boîte de jonction (fournie) avec 4 boulons à expansion (M8) (non fournis) directement sur un élément structural; fileter sur un conduit NPT de 19 mm (3/4 po).

Étape 2:

Tirer le câblage dans l'adaptateur de montage mural, fixer l'adaptateur avec 6 vis (M4) (fournies) directement sur la boîte de jonction, s'assurer que le joint de l'adaptateur est correctement inséré dans la fente.

Étape 3:

Accrocher l'ensemble du luminaire sur l'adaptateur, en l'alignant comme indiqué.

Étape 4:

Faire pivoter l'appareil en sens horaire et fixer l'adaptateur avec les vis M5 (fournies) à (5 N-m).

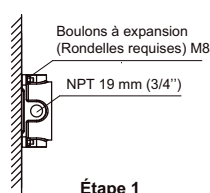
Étape 5:

Dévisser le couvercle et connecter les fils d'alimentation aux fils du luminaire (ou aux connecteurs Wago).

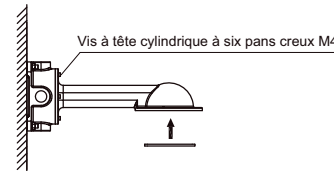
Étape 6:

Fermer le boîtier du pilote, en s'assurant que tous les fils sont en toute sécurité à l'intérieur du pilote. Serrer trois vis de fermeture imperdables (M6) à (6 N-m).

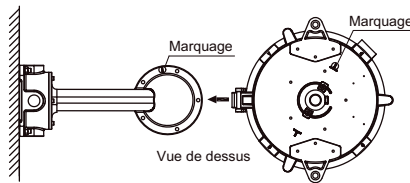
Remarque: Toute installation doit se référer aux « Instructions d'assemblage NPT » pour éviter les fuites d'eau.



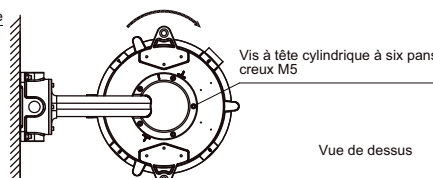
Étape 1



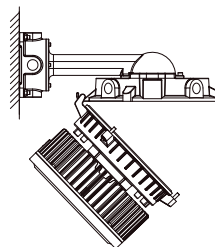
Étape 2



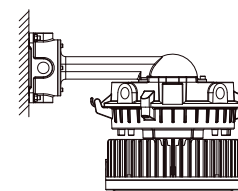
Étape 3



Étape 4



Étape 5



Étape 6

MaxLite® Série HLRM pour endroits dangereux



Informations de garantie

MaxLite Inc. garantit ses produits pour une période minimale de **CINQ (5) ans** à partir de la date d'installation ou 90 jours après la date de l'achat de MaxLite ou son distributeur / revendeur autorisé (la « Période de Garantie »), comme suit: Si un Produit ne fonctionne pas correctement pendant la Période de Garantie suite à des défauts de matériaux ou de fabrication, MaxLite va, à sa discrétion, réparer ou remplacer le produit avec un modèle identique ou similaire.

Veillez consulter le site web de Maxlite (sur <http://maxlite.com/resources/warranties>) pour les détails de couverture et la version complète des termes et conditions de garantie. Veuillez noter qu'il N'EST PAS obligatoire d'enregistrer la garantie afin d'initier une réclamation de garantie, sauf si une garantie de dix ans a été achetée séparément, ou si applicable et / ou achetée séparément, votre garantie couvre le coût de la main-d'œuvre de remplacement.

Limitation de Responsabilité

CETTE GARANTIE EST EXCLUSIVE ET REPRÉSENTE LE SEUL RECOURS POUR TOUTES LES RÉCLAMATIONS, QU'ELLES SOIENT CONTRACTUELLES, CIVILES OU AUTREMENT DÉCOULANT DE LA DÉFAILLANCE DU PRODUIT ET REMPLACE TOUTES LES AUTRES GARANTIES, EXPRESSES OU IMPLICITES, Y COMPRIS TOUTES LES GARANTIES DE COMMERCIALISATION OU L'ADÉQUATION À UN USAGE PARTICULIER DONT LES GARANTIES SONT EXPRESSÉMENT DÉCLINÉES DANS LA MESURE PERMISE PAR LA LOI ET, EN TOUT CAS, SONT LIMITÉES À LA PÉRIODE DE GARANTIE SPÉCIFIÉE CI-DESSUS. LA RESPONSABILITÉ DE MAXLITE EST LIMITÉE AUX TERMES DE LA GARANTIE EXPRESSE DÉFINIE DANS LES PRÉSENTES. MAXLITE NE SERA EN AUCUN CAS RESPONSABLE DES DOMMAGES PARTICULIERS, ACCESSOIRES OU CONSÉCUTIFS, Y COMPRIS, SANS S'Y LIMITER, LES DOMMAGES RÉSULTANT DE LA PERTE D'UTILISATION, DES BÉNÉFICES, DES AFFAIRES OU DE LA BONNE VOLONTÉ, DES FRAIS DE MAIN D'ŒUVRE, DES FRAIS DE DÉMÉNAGEMENT OU D'INSTALLATION, QUE MAXLITE SOIT AVERTI OU NON DE CETTE POSSIBILITÉ. EN AUCUN CAS LA RESPONSABILITÉ DE MAXLITE POUR UN PRODUIT DÉFECTUEUX NE DÉPASSERA LE PRIX D'ACHAT DE CE PRODUIT (SAUF LA COUVERTURE DES COÛTS DE LA MAIN D'ŒUVRE SI ELLE EST OFFERTE SPÉCIFIQUEMENT PAR MAXLITE). LES SERVICES DE GARANTIE FOURNIS EN VERTU DE CES TERMES ET CONDITIONS NE GARANTISSENT PAS LE FONCTIONNEMENT ININTERROMPU DES PRODUITS; MAXLITE NE SERA PAS RESPONSABLE DES DOMMAGES CAUSÉS PAR TOUT RETARD IMPLIQUANT LA RÉPARATION SOUS GARANTIE.

Cette garantie vous donne des droits légaux spécifiques et vous pouvez également avoir d'autres droits qui peuvent varier d'un État à l'autre. Puisque certains États ou juridictions n'autorisent pas l'exclusion ou la limitation de responsabilité pour les dommages indirects ou accessoires, une telle limitation peut ne pas s'appliquer à vous.