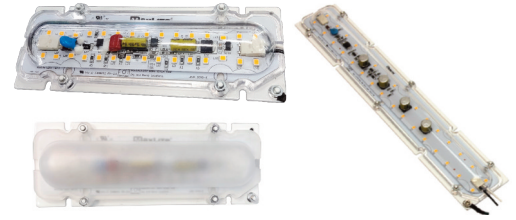


MaxLite® Linkable Linear LED Light Engine Retrofit Kit



General Safety Information

- To reduce the risk of death, personal injury or property damage from fire, electric shock, falling parts, cuts/abrasions, and other hazards read all warnings and instructions included with and on the fixture box and all fixture labels.
- Before installing, servicing, or performing routine maintenance upon this equipment, follow these general precautions.
- Commercial installation, service and maintenance of luminaires should be performed by a qualified licensed electrician.
- **DO NOT INSTALL DAMAGED PRODUCT!**



Picture is for illustration purposes only. Your model may vary.

WARNING - Risk of fire or electric shock. LED Retrofit Kit installation requires knowledge of luminaires electrical systems. If not qualified, do not attempt installation. Contact a qualified electrician.

WARNING - Risk of fire or electric shock. Install this kit only in luminaires that have the construction features and dimensions shown in the photographs and/or drawings and where the input rating of the retrofit kit does not exceed the input rating of the luminaire.

Only those open holes indicated in the photographs and/or drawings may be altered as a result of kit installation. Do not leave any other open holes in an enclosure of wiring or electrical components.

WARNING - To prevent wiring damage or abrasion, do not expose wiring to edges of sheet metal or other sharp objects.

THIS RETROFIT KIT IS ACCEPTED AS A COMPONENT OF A LUMINAIRE WHERE THE SUITABILITY OF THE COMBINATION SHALL BE DETERMINED BY AUTHORITIES HAVING JURISDICTION.

WARNING: RISK OF ELECTRICAL SHOCK

- Turn off electrical power at fuse or circuit breaker box before wiring fixture to the power supply.
- Turn off the power when you perform any maintenance.
- Verify that supply voltage is correct by comparing it with the luminaire label information.
- Make all electrical and grounded connections in accordance with the National Electrical Code and any applicable local code requirements.
- All wiring connections should be capped with UL approved wire connectors.

CAUTION: RISK OF INJURY

- Wear gloves and safety glasses at all times when removing luminaire from carton, installing, servicing or performing maintenance.
- Avoid direct eye exposure to the light source while it is on.
- Account for small parts and destroy packing material, as these may be hazardous to children.

CAUTION: RISK OF FIRE

- Keep combustible and other materials that can burn away from luminaire and lamp/lens.
- **MIN 90°C SUPPLY CONDUCTORS.**
- Disconnect power and allow fixture to cool before handling fixture.

Model Number	SPECIFIC TARGET LUMINAIRE
10LELK5.5B9XX/G2	Ceiling & wall mounted luminaires, min. 7.75” L x 4” W x 2.5” H
18LELK11.5B9XX	Ceiling & wall mounted luminaires, min. 13.75” L x 4” W x 2.5” H

Parts included for assembly:

- (1) LED Light Engine w/power leads and ground wire
- (4) Self-tapping Screws
- (3) Wire connectors

MaxLite® Linkable Linear LED Light Engine Retrofit Kit



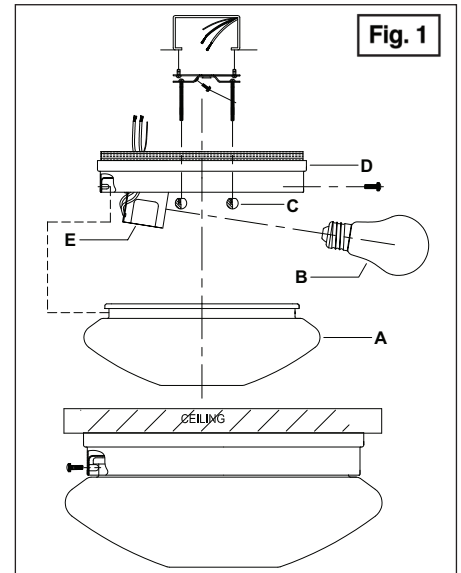
Installation & Operation

⚠ WARNING

Disconnect the power by turning off the circuit breaker or by removing the appropriate fuse at the fuse box. Turning the power off using the light switch is not sufficient to prevent electrical shock.

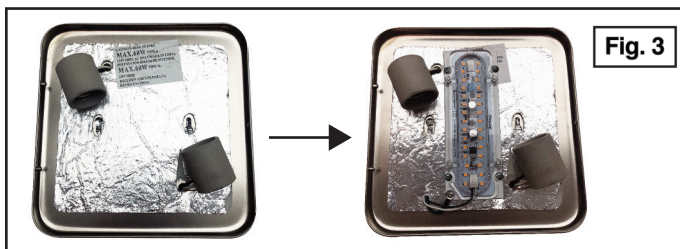
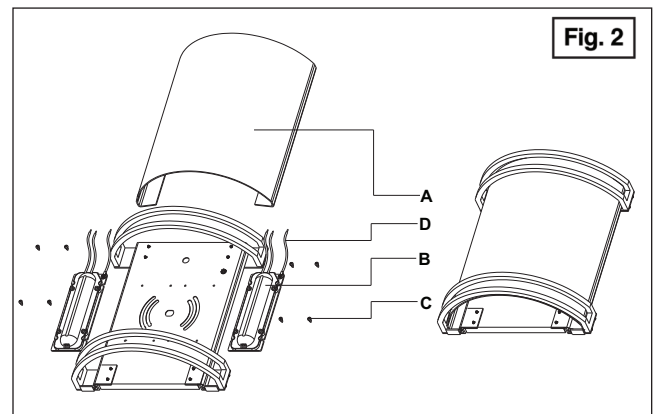
Ceiling & Wall Fixtures (this kit is designed to be used with metal luminaires)
Removing un-needed parts:

1. Read and understand all warnings and notes stated before proceeding with retrofit.
2. Check your retrofit kit against parts list.
3. Shut off the power at the circuit breaker.
4. Remove diffuser (A) and the lamps (B). Loosen the nuts (C) to remove the ceiling pan (D) and/or gain access to the junction box. Disconnect lead wires, retain all other parts including the crossbar. (Fig. 1 and Fig. 2)
5. If you choose to remove the lamp holder(s) (E), make sure that all open holes are covered.
6. Carefully unpack your new retrofit kit and lay out all the parts on a clear area. Take care not to lose any small parts necessary for the installation.

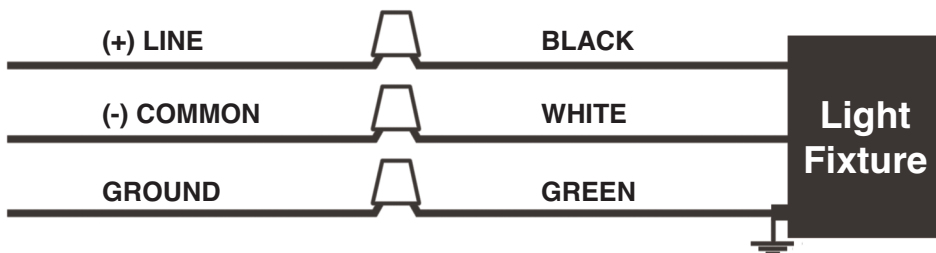


Installation Steps:

7. Position LED engine on the pan and attach it to the fixture with supplied self-tapping screws. (Fig. 3)
8. Drill a 5/16" hole about 1" away from the LED engine. Use push-in grommet (not supplied).
9. Route LED retrofit kit wires (1 white, 1 black, 1 green) through the grommet. Confirm wires will not be pinched. Exposed lead wires should be only 4" or less in length.



10. Connect the wire harness leads to mains wiring inside the junction box using (3) wire nuts/connectors (WAGO).
 - a. Green wire to ground wire (bare or green)
 - b. Black or blue wire to line conductor (black)
 - c. White wire to neutral conductor (white)



11. Re-attach pan to the ceiling and secure the lens to luminaire.

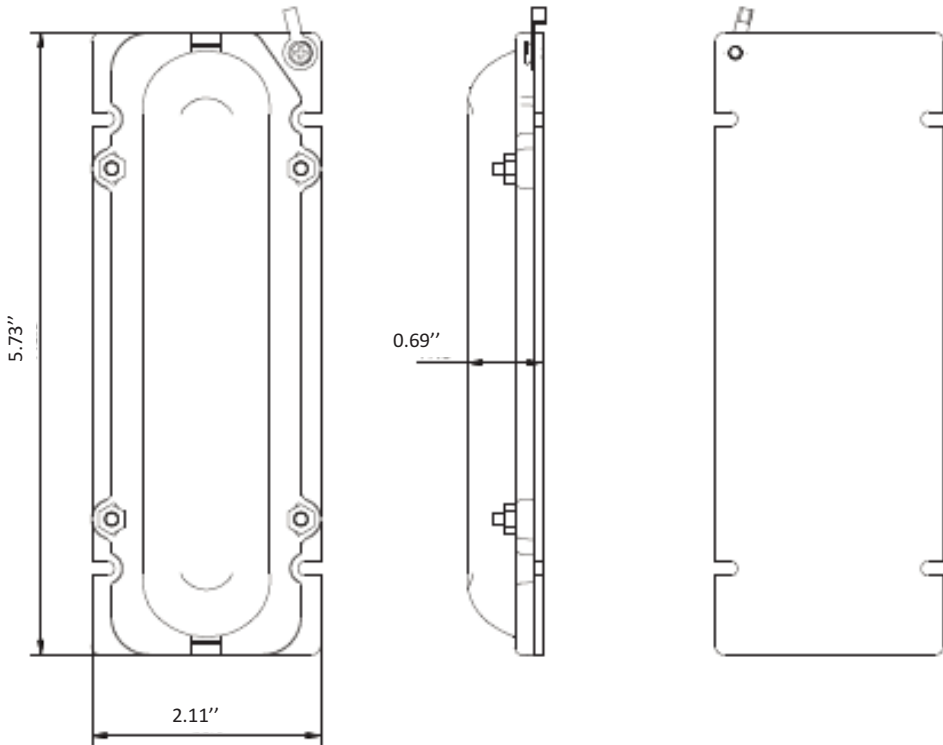
MaxLite® Linkable Linear LED Light Engine Retrofit Kit



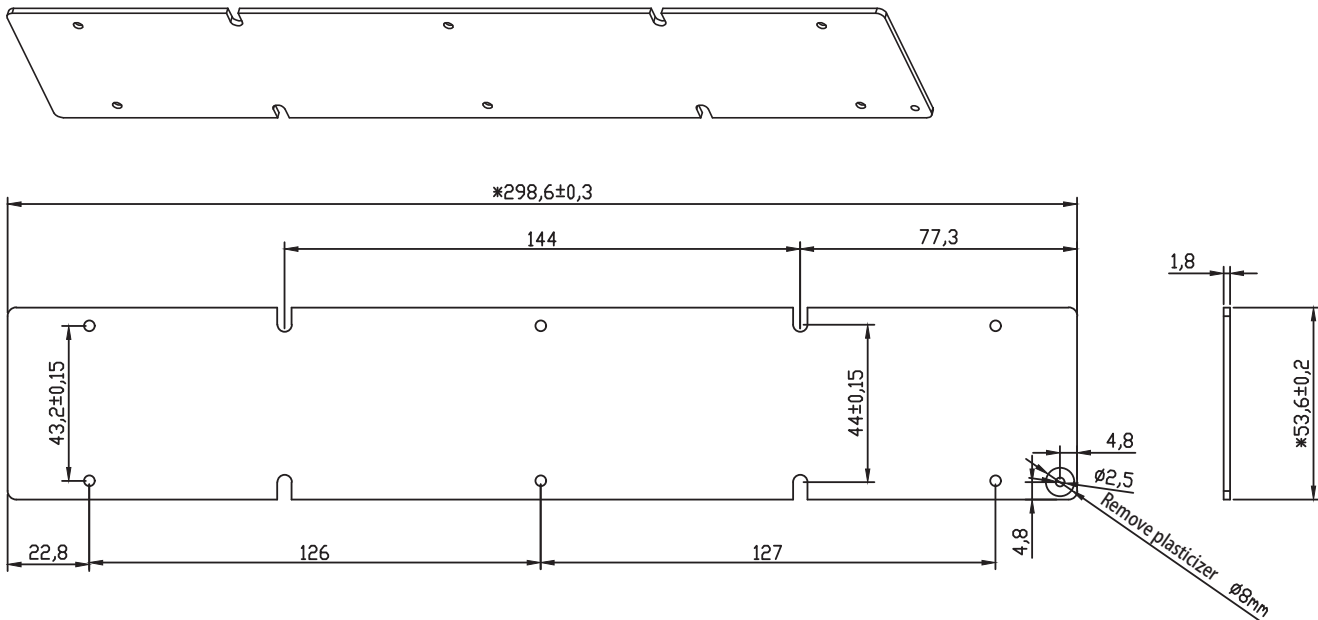
Drawings

* Dimensions are shown in inches

10LELK5.5B9XX/G2:



18LELK11.5B9XX:



MaxLite® Linkable Linear LED Light Engine Retrofit Kit



Warranty Information

MaxLite Inc. warrants its products for a minimum period of **FIVE (5)** years from the date of original purchase from MaxLite or its authorized distributor/dealer (the “Warranty Period”), as follows: If a Product fails to operate during the Warranty Period as a result of defects in materials or workmanship, MaxLite will, at its option, repair it, replace it with the same or like Product.

Please refer to Maxlite’s website (at <http://maxlite.com/resources/warranties>) for the complete terms and conditions of our warranty.

Limitation of Liability

THE FOREGOING WARRANTY IS EXCLUSIVE, AND IS THE SOLE REMEDY FOR ANY AND ALL CLAIMS, WHETHER IN CONTRACT, IN TORT OR OTHERWISE ARISING FROM THE FAILURE OF PRODUCT AND IS IN LIEU OF ALL OTHER WARRANTIES, EXPRESS OR IMPLIED, INCLUDING ALL WARRANTIES OF MERCHANTABILITY OR FITNESS FOR A PARTICULAR PURPOSE, WHICH WARRANTIES ARE HEREBY EXPRESSLY DISCLAIMED TO THE EXTENT PERMITTED BY LAW AND, IN ANY EVENT, SHALL BE LIMITED TO THE WARRANTY PERIOD SPECIFIED ABOVE. THE LIABILITY OF MAXLITE SHALL BE LIMITED TO THE TERMS OF THE EXPRESS WARRANTY SET FORTH HEREIN. IN NO EVENT WILL MAXLITE BE LIABLE FOR ANY SPECIAL, INCIDENTAL OR CONSEQUENTIAL DAMAGES INCLUDING, WITHOUT LIMITATION, DAMAGES RESULTING FROM LOSS OF USE, PROFITS, BUSINESS OR GOODWILL, LABOR COSTS, REMOVAL OR INSTALLATION COSTS, DECREASE IN THE LIGHT OUTPUT OF THE LAMP, AND/OR DETERIORATION IN THE LAMP’S PERFORMANCE, WHETHER OR NOT MAXLITE HAS BEEN ADVISED OF THE POSSIBILITY THEREOF. UNDER NO CIRCUMSTANCES SHALL MAXLITE’S ENTIRE LIABILITY FOR A DEFECTIVE PRODUCT EXCEED THE PURCHASE PRICE OF THAT PRODUCT. WARRANTY SERVICES PROVIDED UNDER THESE TERMS AND CONDITIONS DO NOT ENSURE THE UNINTERRUPTED OPERATION OF PRODUCTS; MAXLITE SHALL NOT BE LIABLE FOR DAMAGES CAUSED BY ANY DELAYS INVOLVING WARRANTY SERVICE.

This Limited Warranty gives you specific legal rights and you may also have other rights that may vary from state to state. Because some states or jurisdictions do not allow the exclusion or limitation of liability for consequential or incidental damages, this limitation may not apply to you.

Kit de modernisation MaxLite® raccordable linéaire à LED



Consignes générales de sécurité

- Pour réduire le risque de décès, de blessure corporelle ou de dommage matériel provoqué par incendie, choc électrique, chute d'objets, coupures / abrasions et autres risques, lisez tous les avertissements et les instructions qui accompagnent l'emballage du luminaire et toutes les étiquettes du luminaire.
- Avant l'installation, la réparation ou la réalisation des opérations ordinaires d'entretien de cet équipement, suivez ces précautions générales.
- L'installation commerciale, la réparation et l'entretien des luminaires seront effectués par un électricien qualifié et autorisé.
- NE PAS INSTALLER DE PRODUITS ENDOMMAGÉS!



L'image est pour des fins d'illustration seulement. Votre modèle peut être différent.

AVERTISSEMENT – Risque d'incendie ou de choc électrique. L'installation de la lampe de modernisation à LED exige la connaissance des systèmes électriques des luminaires. L'installation ne sera pas effectuée par les personnes sans qualification. Contactez un électricien qualifié.

AVERTISSEMENT – Risque d'incendie ou de choc électrique. Installez ce kit uniquement dans le luminaire qui a les caractéristiques constructives et les dimensions affichées dans les images et / ou les schémas si la tension nominale d'entrée du kit de modernisation ne dépasse pas la tension nominale d'entrée du luminaire.

Seuls les ouvertures indiquées sur les photographies et / ou les dessins peuvent être modifiées à la suite de l'installation du kit. Ne laissez aucune autre ouverture dans un boîtier de câblage ou de composants électriques.

AVERTISSEMENT - Pour prévenir les dommages de câblage ou l'abrasion, ne pas exposer le câblage aux bordures de tôle ou aux autres objets tranchants.

CE KIT DE MODERNISATION EST ACCEPTÉ COMME COMPOSANT D'UN LUMINAIRE LORSQUE L'ADAPTABILITÉ DE LA COMBINAISON SERA ÉTABLIE PAR LES AUTORITÉS AYANT JURIDICTION.

AVERTISSEMENT: RISQUE DE CHOC ÉLECTRIQUE

- Débrancher l'alimentation électrique au fusible ou au disjoncteur avant de connecter le luminaire à la source d'alimentation.
- Débranchez l'alimentation lorsque vous effectuez des travaux d'entretien.
- Vérifiez si la valeur de la tension d'alimentation est correcte en la comparant aux informations dans le tableau sur l'étiquette du luminaire.
- Réalisez toutes les connexions électriques et de terre en conformité avec le code électrique national et les éventuelles exigences locales applicables du code.
- Toutes les connexions électriques seront terminées avec des connecteurs pour fils approuvés UL.

PRÉCAUTION: RISQUE DE BLESSURE

- Portez des gants et des lunettes de sécurité en tout temps, lorsque vous enlevez le luminaire de son emballage, lors de l'installation, la réparation ou les travaux d'entretien.
- Évitez l'exposition directe des yeux à la source de lumière si le luminaire est allumé.
- Comptabilisez les composants de dimensions réduites et éliminez l'emballage, parce qu'il peut représenter un risque pour les enfants.

PRÉCAUTION: RISQUE D'INCENDIE

- Gardez les matériaux combustibles et les autres matériaux qui peuvent brûler à distance des luminaires et de la lampe / lentille.
- CONDUCTEURS D'ALIMENTATION MIN 90°C.
- Débranchez l'alimentation électrique et laissez le luminaire refroidir avant de le manipuler.

Numéro du modèle	LUMINAIRE À OBJECTIF SPÉCIFIQUE
10LELK5.5B9XX/G2	Luminaires installés sur le plafond ou sur le mur, min. 7.75" L x 4" W x 2.5" H
18LELK11.5B9XX	Luminaires installés sur le plafond ou sur le mur, min. 13.75" L x 4" W x 2.5" H

Composants compris pour le montage:

- (1) Moteur d'éclairage LED avec fils d'alimentation et fil de terre
- (4) Vis autotaraudeuses
- (3) Connecteurs de fils

Kit de modernisation MaxLite® raccordable linéaire à LED



Installation et fonctionnement

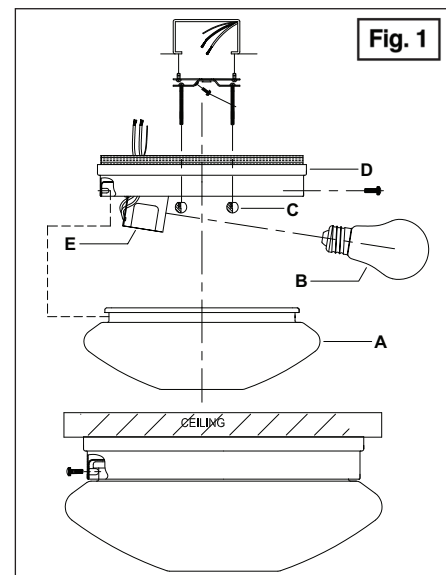
⚠ AVERTISSEMENT

Couper l'alimentation en désactivant le disjoncteur ou en enlevant le fusible correspondant dans le boîtier à fusibles. Couper l'alimentation en utilisant l'interrupteur ne suffit pas pour prévenir un éventuel choc électrique.

Luminaires pour le plafond et pour les murs
(ce kit est conçu pour être utilisé avec des luminaires métalliques)

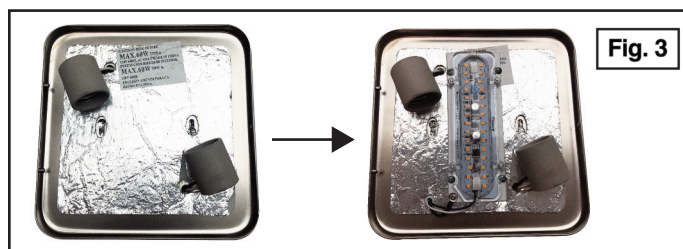
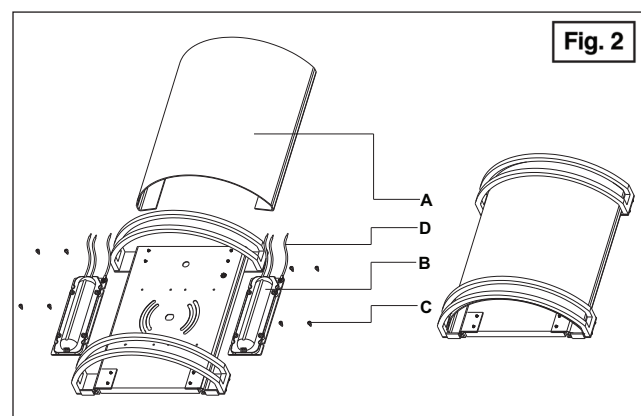
Enlèvement des parties non nécessaires:

1. Lire et comprendre tous les avertissements et les remarques avant de continuer la modernisation.
2. Vérifier le kit de modernisation et la liste de composants.
3. Couper l'alimentation au disjoncteur.
4. Enlever le diffuseur (A) et les lampes (B). Desserrer les écrous (C) pour enlever le panneau de plafond (D) et/ou avoir accès à la boîte de jonction. Déconnecter les fils d'alimentation, garder toutes les autres parties, y compris la barre transversale. (Fig. 1 et Fig. 2)
5. Si les supports des lampes sont enlevés (E), s'assurer que tous les orifices sont couverts.
6. Déballez soigneusement le nouveau kit de modernisation et mettez les nouveaux composants dans une zone libre. Faire attention à ne pas perdre les composants de petites dimensions nécessaires à l'installation.

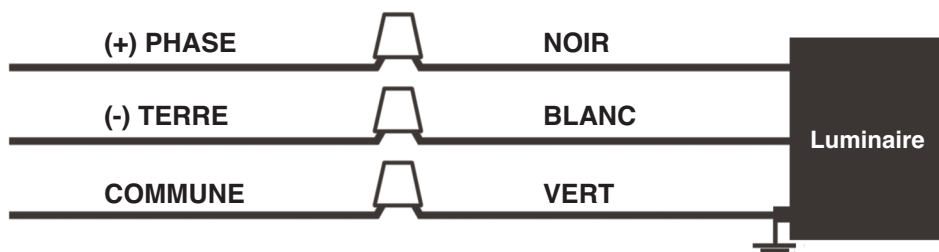


Étapes d'installation:

7. Mettre le moteur d'éclairage LED sur le panneau et l'attacher au luminaire à l'aide des vis autotaraudeuses. (Fig. 3)
8. Percer un trou de 8mm (5/16") à environ 2,5cm (1") du moteur d'éclairage LED. Pousser en place un passe-câble (non fourni).
9. Acheminer les fils du kit de modernisation à LED (1 blanc, 1 noir, 1 vert) à travers le passe-câble. Confirmer le fait que les fils ne seront pas pincés. Les fils d'alimentation exposés ne dépasseront pas 10cm (4") en longueur.



10. Connecter le faisceau de câbles au câblage principal à l'intérieur de la boîte de jonction à l'aide des (3) serre-fils/connecteurs (WAGO).
 - a. Le fil vert au fil de terre (dénudé ou vert)
 - b. Le fil noir ou bleu au conducteur de phase (noir)
 - c. Le fil blanc au conducteur neutre (blanc)



11. Rattacher le panneau au plafond et fixer la lentille au luminaire.

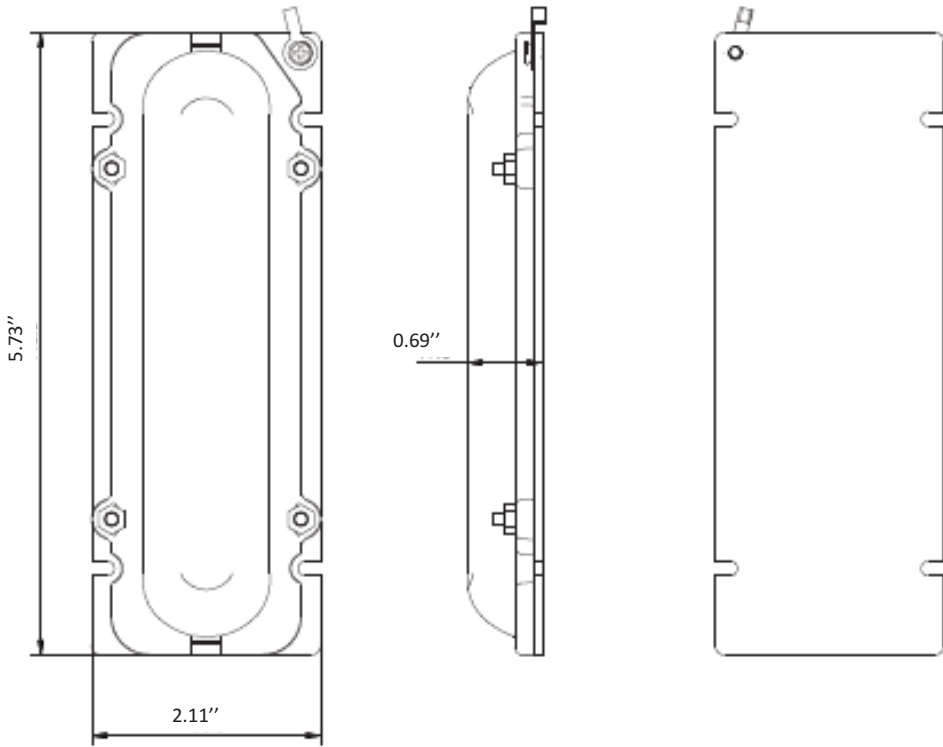
Kit de modernisation MaxLite® raccordable linéaire à LED



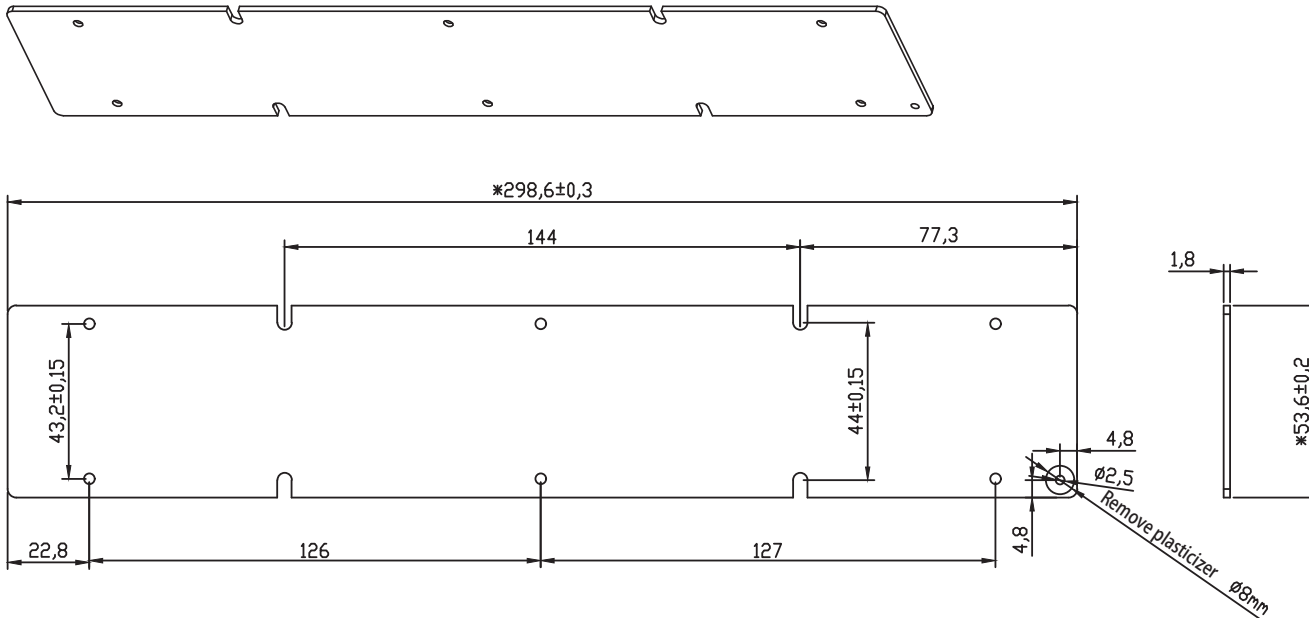
Schémas

* Les dimensions sont indiquées en in

10LELK5.5B9XX/G2:



18LELK11.5B9XX:



Kit de modernisation MaxLite® raccordable linéaire à LED



Informations de garantie

MaxLite Inc. garantit ses produits pour une période minimale de **CINQ (5) ans** à partir de la date de l'achat de MaxLite ou son distributeur / revendeur autorisé (la « Période de Garantie »), comme suit: Si un Produit ne fonctionne pas correctement pendant la Période de Garantie suite à des défauts de matériaux ou de fabrication, MaxLite va, à sa discrétion, réparer ou remplacer le produit avec un modèle identique ou similaire.

Veillez consulter le site web de Maxlite (sur <http://maxlite.com/resources/warranties>) pour la version complète des termes et conditions de garantie.

Limitation de Responsabilité

LA GARANTIE QUI PRÉCÈDE EST EXCLUSIVE ET REPRÉSENTE LE SEUL RECOURS POUR TOUTES LES RÉCLAMATIONS, QU'ELLES SOIENT CONTRACTUELLES, CIVILES OU AUTREMENT DÉCOULANT DE LA DÉFAILLANCE DU PRODUIT ET REMPLACE TOUTES LES AUTRES GARANTIES, EXPRESSES OU IMPLICITES, Y COMPRIS TOUTES LES GARANTIES DE COMMERCIALISATION OU L'ADÉQUATION À UN USAGE PARTICULIER DONT LES GARANTIES SONT EXPRESSÉMENT DÉCLINÉES DANS LA MESURE PERMISE PAR LA LOI ET, EN TOUT CAS, SONT LIMITÉES À LA PÉRIODE DE GARANTIE SPÉCIFIÉE CI-DESSUS. LA RESPONSABILITÉ DE MAXLITE EST LIMITÉE AUX TERMES DE LA GARANTIE EXPRESSE DÉFINIE DANS LES PRÉSENTES. MAXLITE NE SERA EN AUCUN CAS RESPONSABLE DES DOMMAGES PARTICULIERS, ACCESSOIRES OU CONSÉCUTIFS, Y COMPRIS, SANS S'Y LIMITER, LES DOMMAGES RÉSULTANT DE LA PERTE D'UTILISATION, DES BÉNÉFICES, DES AFFAIRES OU DE LA BONNE VOLONTÉ, DES FRAIS DE MAIN D'OEUVRE, DES FRAIS DE DÉMÉNAGEMENT OU D'INSTALLATION, DE LA DIMINUTION DU NIVEAU DE LUMIÈRE DE LA LAMPE, ET / OU LA DÉTÉRIORATION DES PERFORMANCES DE LA LAMPE, QUE MAXLITE SOIT AVERTI OU NON DE CETTE POSSIBILITÉ. EN AUCUN CAS LA RESPONSABILITÉ DE MAXLITE POUR UN PRODUIT DÉFECTUEUX NE DÉPASSERA LE PRIX D'ACHAT DE CE PRODUIT. LES SERVICES DE GARANTIE FOURNIS EN VERTU DE CES TERMES ET CONDITIONS NE GARANTISSENT PAS LE FONCTIONNEMENT ININTERROMPU DES PRODUITS; MAXLITE NE SERA PAS RESPONSABLE DES DOMMAGES CAUSÉS PAR TOUT RETARD IMPLIQUANT LA RÉPARATION SOUS GARANTIE.

Cette garantie limitée vous donne des droits légaux spécifiques et vous pouvez également avoir d'autres droits qui peuvent varier d'un État à l'autre. Puisque certains États ou juridictions n'autorisent pas l'exclusion ou la limitation de responsabilité pour les dommages indirects ou accessoires, cette limitation peut ne pas s'appliquer à vous.