

# naturalLED®

## SCM Slim Canopy - 28W/45W/60W



### WARNING/ADVERTENCIA/AVERTISSEMENT

To reduce the risk of electrical shock, fire, or injury to persons; read and follow all warnings and installation instructions before installing. All installation should be performed by a qualified electrician.

#### Risk of Electric Shock

Ensure power is off before installation or inspection. All wirings are performed in accordance with National Electrical Code and local electrical code.

#### Risk of Fire

Fixtures are rated for use in 120-277V, 50-60Hz protected circuit and 90°C rated supply wire.

Para reducir el riesgo de descarga eléctrica, incendio o lesiones a personas, lea y siga todas las advertencias e instrucciones de instalación antes de realizarla. Toda instalación debe ser efectuada por un electricista cualificado.

#### Riesgo de descarga eléctrica

Asegúrese de desconectar la corriente antes de la instalación o inspección. Todos los cableados se realizan de acuerdo con el Nacional Código Eléctrico y el código eléctrico local.

#### Riesgo de incendio

Las luminarias están clasificadas para su uso con 120-277 V, circuitos protegidos de 50-60 Hz y cables adecuados para 90 °C.

Lisez et suivez les instructions d'installation et les avertissements avant l'installation. Toute l'installation doit être exécutée par un électricien qualifié, pour réduire les risques de choc électrique, de feu ou de blessures corporelles.

#### Risque de choc électrique

Assurez-vous que le courant soit coupé avant l'installation ou l'inspection et que tout le câblage soit effectué en conformité avec le National code d'électricité et le code local d'électricité.

#### Risque de feu

Les luminaires sont conçus pour une utilisation de 120 à 277 V, pour un circuit protégé de 50 à 60 Hz et pour une source d'alimentation de 90 °C.

### FOR YOUR SAFETY

While performing installations described, gloves, safety glasses or goggles should be worn.

### PARA SU SEGURIDAD

Mientras realice las instalaciones descritas, se recomienda el uso de guantes y gafas de seguridad.

### POUR VOTRE SÉCURITÉ

Vous devriez porter des gants et des verres de protection lors des installations détaillées.

This product must be installed in accordance with the national electric code (NEC) and all applicable federal, state and local electric codes and safety standards.

Disconnect product and allow cooling prior to servicing.

Any alteration or modification of this product is expressly forbidden as it may cause serious personal injury, death, property damage and/or product malfunction.

This luminaire is designed to operate in ambient temperatures ranging from -22°F to 113°F and to be horizontally mounted with the LEDs facing down.

SUITABLE FOR WET LOCATIONS.

Este producto debe instalarse de acuerdo con el Código Eléctrico Nacional (NEC) y todas las leyes federales, estatales y locales de los códigos eléctricos y normas de seguridad.

Desconecte el producto y permitir el enfriamiento antes de darle servicio.

Cualquier alteración o modificación de este producto está prohibido expresamente, ya que puede causar graves lesiones personales, muerte, daños a la propiedad y / o mal funcionamiento del producto.

Esta luminaria está diseñado para funcionar en temperaturas ambiente comprendidas entre - 22°F a 113°F y para ser montado horizontalmente con los LEDs hacia abajo.

APTO PARA LUGARES HÚMEDOS.

Ce produit doit être installé en conformité avec le code national de l'électricité (NEC) et toutes les lois fédérales, étatiques et locales codes électriques et les normes de sécurité.

Produit Débranchez et laissez refroidir avant de l'entretien.

Toute altération ou modification de ce produit est expressément interdite car elle peut causer des blessures graves, la mort, des dégâts matériels et / ou un dysfonctionnement du produit.

Ce luminaire est conçu pour fonctionner à des températures ambiantes allant de -22°F à 113°F et à être monté horizontalement avec les LED vers le bas.

APTO PARA LUGARES HÚMEDOS.

This is important with an uneven wall surface. Silicone all plugs and unused conduit entries.

For wet location compliance, fixture must be properly sealed. For moisture seal, apply silicone caulking between the mounting surface and back housing, as well as around the sides of the housing. This is important with uneven wall surface.

Esto es importante con una superficie de pared irregular. Silicona todos los tapones y entradas de conductos no utilizados.

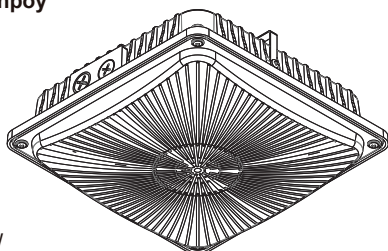
Para cumplir con la ubicación húmeda, el accesorio debe estar sellado adecuadamente. Para sellar contra la humedad, aplique sellador de silicona entre la superficie de montaje y la carcasa trasera, así como alrededor de los lados de la carcasa. Esto es importante en caso de paredes con superficies irregulares.

Ceci est important en cas de surface murale inégale. Silicomez tous les bouchons et entrées de conduits inutilisés.

Pour être conforme aux emplacements humides, le luminaire doit être correctement scellé. Pour assurer l'étanchéité à l'humidité, appliquez un calfeutrage au silicone entre la surface de montage et l'arrière du boîtier, ainsi que sur les côtés du boîtier. Ceci est important en cas de surface murale inégale.

### INSIDE THE BOX

#### LED Slim Canpoy



28W/45W/60W

Plusrite USA  
2000 S. Grove Ave, Bldg B  
Ontario CA 91761

T:909-930-6868  
T:888-758-7443  
F:909-930-9988

[www.naturalLED.com](http://www.naturalLED.com)

Made in China / Hecho en China / Fabriqué en Chine

## 1 Unpacking

1. Thoroughly inspect the fixture for freight damage. Freight damage should be reported to the delivery carrier.

Reminder: make sure the power is off  
Recordatorio: asegúrese de que la energía esté apagada.  
Rappel: s'assurer que le courant est coupé.

## 2 Installation

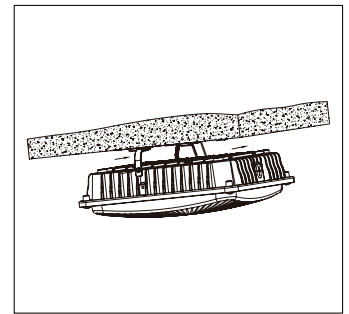
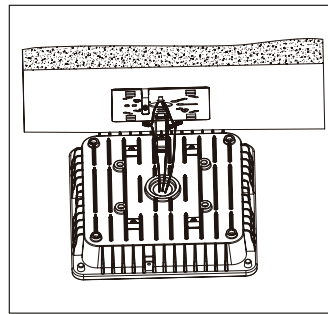
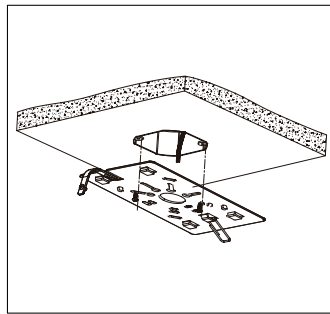
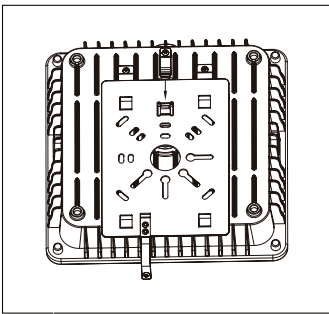
### • Surface Mounted with J-box

1. Loosen the screw on side of the fixture, removing the bracket from Canopy fixture by pulling it slightly out, just leaving the ring on bracket.

2. Install the bracket on J-box, and put the wire through the central hole for wiring.

3. Attach the Canopy fixture with bracket by putting the ring on clips again. Connect the Black wire for Line, White for Neutral, Yellow/Green for Ground. See wiring diagram for details

4. Slide the Canopy fixture into bracket, and secure the screw on side of the fixture to prevent the fixture slide out from the bracket. Installation done.

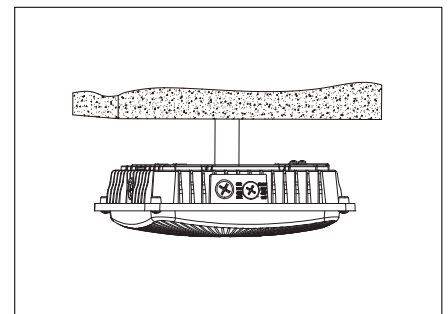
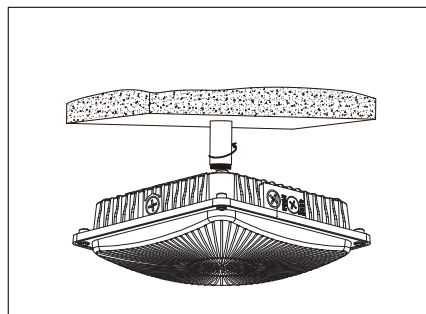
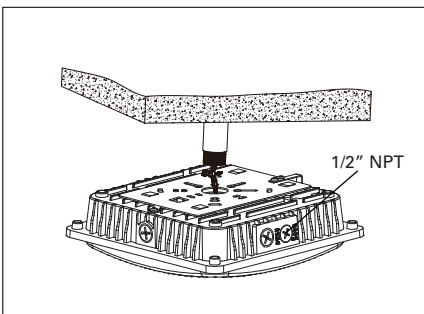


### • Pendant with 3/4 inch Pole

1. Loosen the screw on side of the fixture, removing the bracket from Canopy fixture by pulling it slightly out, just leaving the ring on bracket. ( See the Step 1 above)

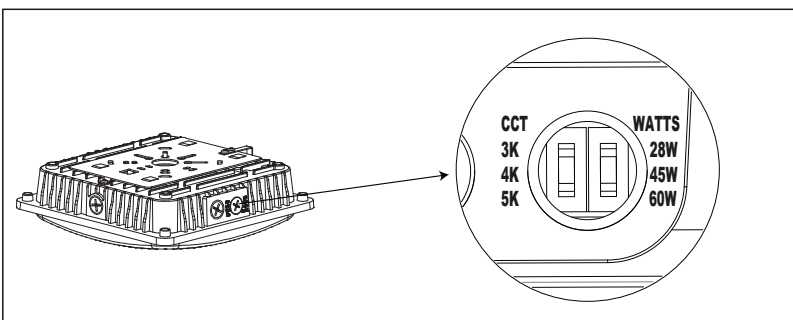
2. Connect the wire from pole with Canopy, Black wire for Line, White for Neutral, Yellow Green for Ground. See wiring diagram for details

3. Screw the pole into the hole on top of Canopy fixture. Installation done.

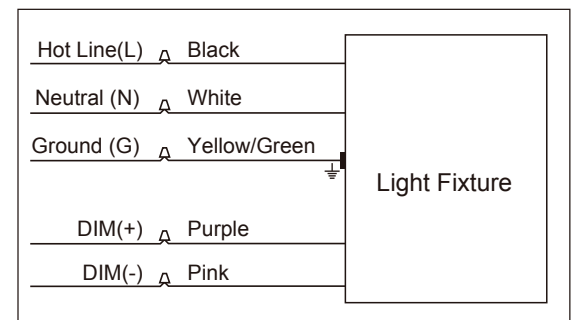


## 3 Adjustable Wattage and CCT

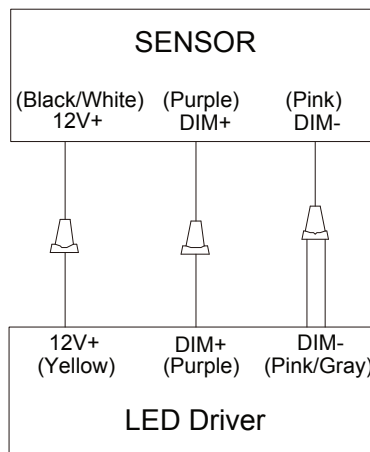
Unscrew the switch to adjust the wattage and CCT  
(Default: Wattage-60W; CCT-3000K). When set down, screw back the switch.



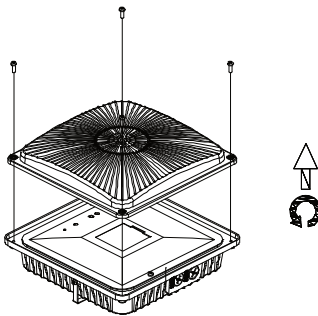
## 4 Wiring Diagram



# Sensor Wiring Diagram

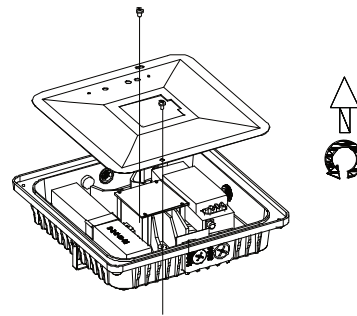


1



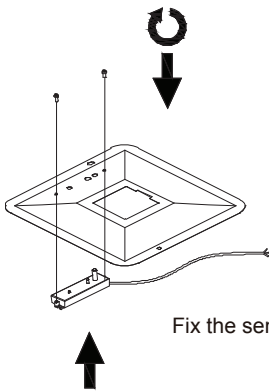
Turn off the power supply, unscrew the screws to remove the PC lens.

2



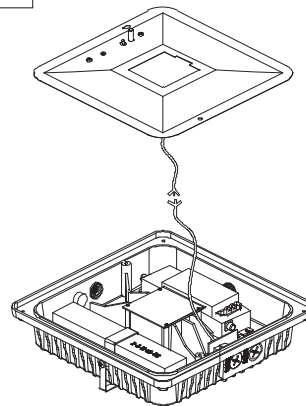
Remove the reflector.

3



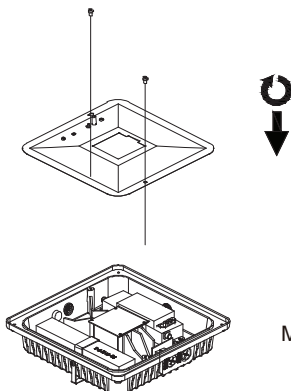
Fix the sensor to reflector with (2)M3\*13 screws.

4



Connect wires according to the wiring diagram.

5



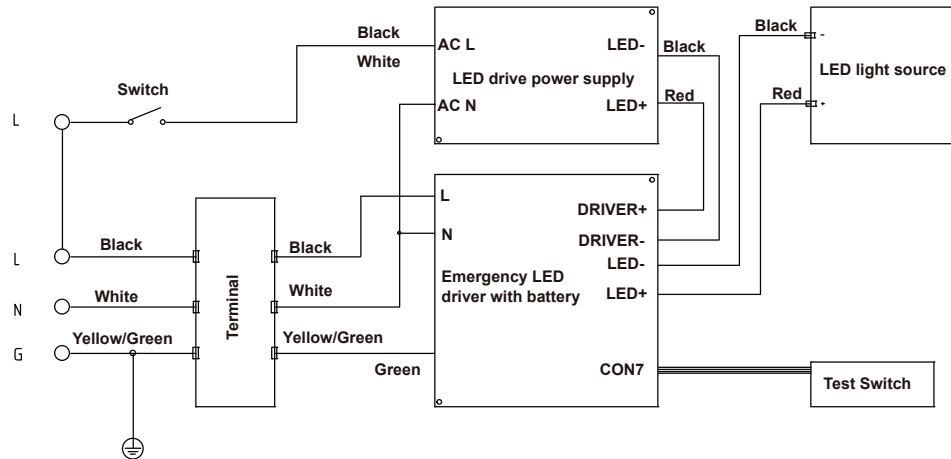
Mount the reflector to the fixture.

6

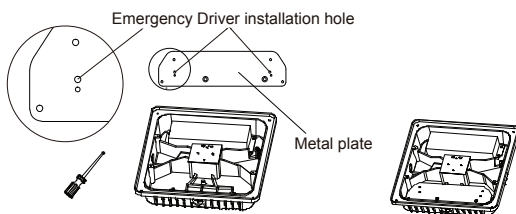


Install PC lens and lock with screw.

# 4W Emergency Driver Wiring Diagram (28W/45W/60W)

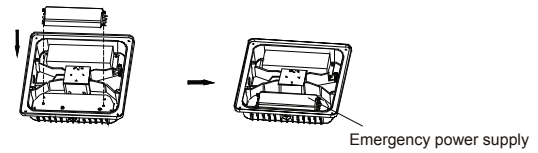


1



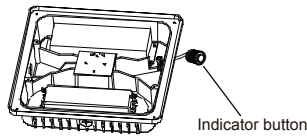
Open the fixture, put in the metal plate, and install with M4 screw.  
 Encienda el cuerpo de la lámpara, coloque la placa de fijación de la chapa de metal y cierre con los tornillos M4.  
 Allumer le corps de la lampe, placer la plaque de fixation en tôle et la verrouiller avec des vis M4.

2



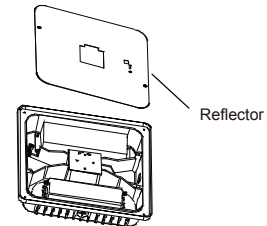
Put in the emergency power supply and connect the components according to the wiring diagram, lock with M4 screws.  
 Coloque la fuente de energía de emergencia la conecte los componentes de acuerdo con el diagrama de cableado y cierre con el tornillo M4.  
 Mettre en place une source d'énergie de secours, connecter les composants selon le schéma de branchement et les verrouiller avec des vis M4.

3



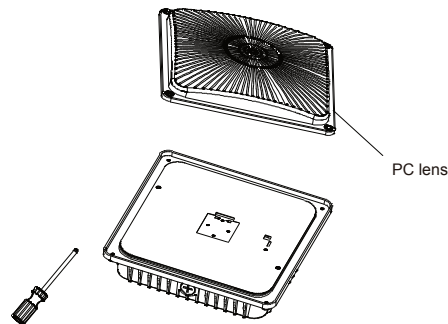
Install the emergency power indicator button in the hole position corresponding to the bottom shell.  
 Fije el botón indicador de la fuente de energía de emergencia en el orificio correspondiente al fondo.  
 Fixer le bouton indicateur de l'alimentation électrique de secours à la position du trou correspondant au fond.

4



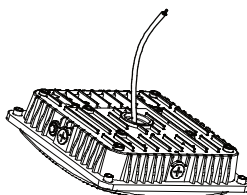
Insert the probe connector into the control seat.  
 Inserte la conexión de la sonda en el asiento de control.  
 Insérer le raccord de la sonde dans le support de commande.

5



Install PC lens and lock with M4 screw.  
 Se coloca la tapa de la PC y se bloquea con los tornillos M4.  
 Installer une hotte pour PC et la verrouiller avec des vis M4.

6



Connect the power cord and install it on the wall.  
 Conecte el cable de alimentación y fije en la pared.  
 Il suffit de connecter la ligne d'alimentation et de la fixer à la paroi.

\*Use silicone sealant around plate and all opening to ensure a weather proof seal.  
 Seal all unused conduit entries on surface junction box.