

LED COMMERCIAL STRIP LIGHT (2ft&4ft)

WARNING/ADVERTENCIA/AVERTISSEMENT

To reduce the risk of electrical shock, fire, or injury to persons; read and follow all warnings and installation instructions before installing. All installation should be performed by a qualified electrician.

Risk of Electric Shock

Ensure power is off before installation or inspection. All wirings are performed in accordance with Electrical Code and local electrical code.

Risk of Fire

Fixtures are rated for use in 120-277V, 50-60Hz protected circuit and 90°C rated supply wire.

Para reducir el riesgo de descarga eléctrica, incendio o lesiones a personas, lea y siga todas las advertencias e instrucciones de instalación antes de realizarla. Toda instalación debe ser efectuada por un electricista cualificado.

Riesgo de descarga eléctrica

Asegúrese de desconectar la corriente antes de la instalación o inspección. Todos los cableados se realizan de acuerdo con el Código Eléctrico y el código eléctrico local.

Riesgo de incendio

Las luminarias están clasificadas para su uso con 120-277 V, circuitos protegidos de 50-60 Hz y cables adecuados para 90 °C.

Lisez et suivez les instructions d'installation et les avertissements avant l'installation. Toute l'installation doit être exécutée par un électricien qualifié, pour réduire les risques de choc électrique, de feu ou de blessures corporelles.

Risque de choc électrique

Assurez-vous que le courant soit coupé avant l'installation ou l'inspection et que tout le câblage soit effectué en conformité avec le code d'électricité et le code local d'électricité.

Risque de feu

Les luminaires sont conçus pour une utilisation de 120 à 277 V, pour un circuit protégé de 50 à 60 Hz et pour une source d'alimentation de 90 °C.

FOR YOUR SAFETY

While performing installations described, gloves, safety glasses or goggles should be worn.

PARA SU SEGURIDAD

Mientras realice las instalaciones descritas, se recomienda el uso de guantes y gafas de seguridad.

POUR VOTRE SÉCURITÉ

Vous devriez porter des gants et des verres de protection lors des installations détaillées.

Install this kit only in the luminaire that have the construction features and dimensions shown in the photographs and/or drawings. Do not make or alter any open holes in an enclosure of wiring or electrical components during kit installation.

To prevent wiring damage or abrasion, do not expose wiring to edges of sheet metal or other sharp objects.

Do not alter, relocate, or remove wiring, lampholders, power supply, or any other electrical component.

SUITABLE FOR DAMP LOCATIONS.

Instale este kit solo en la luminaria que tiene las características de construcción y dimensiones que aparecen en las fotografías y/o dibujos. No realice ni altere los agujeros abiertos en un recinto de cableado ni en cualquier componente eléctrico durante la instalación del kit.

Para evitar daños en el cableado o abrasiones, no exponga el cableado a hojas de metal laminado u otros objetos cortopunzantes.

No altere, reubique o elimine cables, portalámparas, tomacorriente o cualquier otro componente eléctrico.

APTO PARA LUGARES HÚMEDOS.

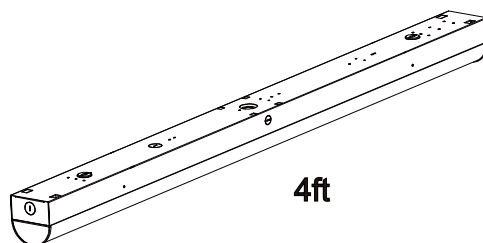
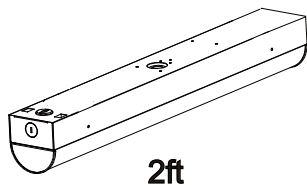
Installez cet ensemble seulement dans un luminaire qui possède les caractéristiques de construction et les dimensions telles que démontrées sur les photographies et/ou dessins. Ne pas percer de trous ou modifier les trous existants dans un boîtier ou des composants électriques durant l'installation de l'ensemble.







Pour prévenir les dommages ou l'abrasion, ne pas mettre en contact le câblage avec des bords de plaques de metal ou tout autre objet coupant.

Ne pas modifier, délocaliser ou enlever du câblage, des supports de lampes, une source d'alimentation ou tout autre composant électrique.

CONVIEN AUX ENDROITS HUMIDES.

INSIDE THE BOX



Description	Iron Plate	Triangle shape hook	Chain	M4 Screw	Plastic wall anchor	Washer
Picture						
Quantity	(2 pcs)	(2 pcs)	(2 pcs)	(4 pcs)	(4 pcs)	(4 pcs)

Plusrite USA
2000 S. Grove Ave, Bldg B
Ontario CA 91761

T:909-930-6868
T:888-758-7443
F:909-930-9988

www.natural^{led}.com

MADE IN CHINA

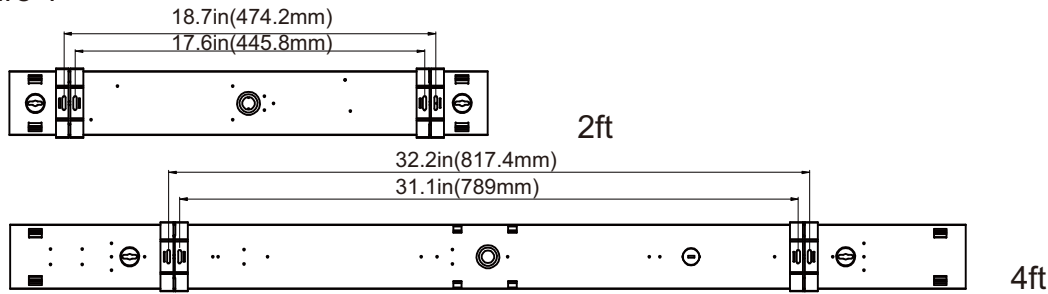
LED COMMERCIAL STRIP LIGHT (2ft&4ft)

INSTALLATION/INSTALACIÓN

Exploded view of completed assembly with component call out. 1, 2, 3, etc.
Vista de despiece del conjunto completo con indicación de componentes. 1, 2, 3, etc.
Vue en éclaté de l'assemblage complet, avec le nom des composants. 1, 2, 3, etc.

Wall /Ceiling mount with iron plate

Figure 1



1. Drill installation holes.

Mark the location of four installation holes with pencil, according to the dimension on template printed on box.
Then drill holes on the location you marked.

Perforaciones para la instalación.

Marque con un lápiz la posición de los cuatro orificios de instalación según el tamaño de la plantilla que se imprima en la Caja.
Luego perfora en la posición indicada y golpea con un lápiz el agujero de instalación.

Perçer les trous d'installation.

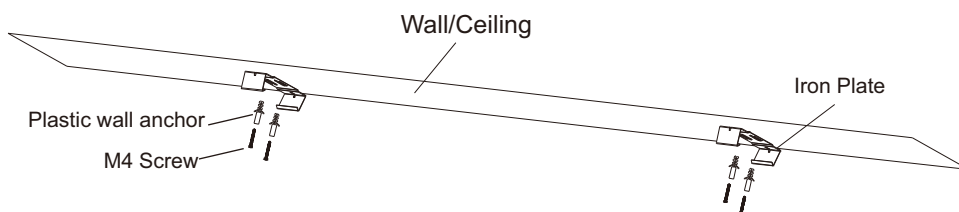
Marquez l'emplacement de quatre trous d'installation avec le crayon, selon la dimension sur le modèle imprimé sur la boîte.
Puis perçer des trous sur le location vous marked.

2. Then drill holes on the location you marked

Perforación subsiguiente en el lugar marcado

Puis drill trous sur l'emplacement que vous avez marqué

Figure 2



3. Put plastic wall anchors into the holes on wall/ ceiling

Anclas de paredes de plástico en las aberturas del muro/techo

Ancrage de mur en plastique dans un trou sur un mur / plafond

4. Secure the iron plate with M4 screws.

Anclas de paredes plásticas en los agujeros de paredes y techos

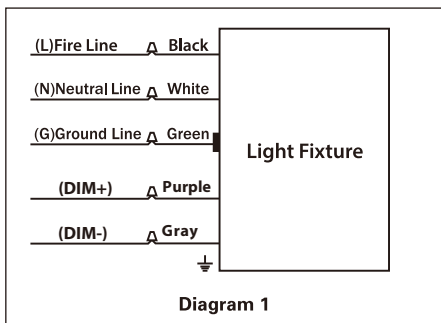
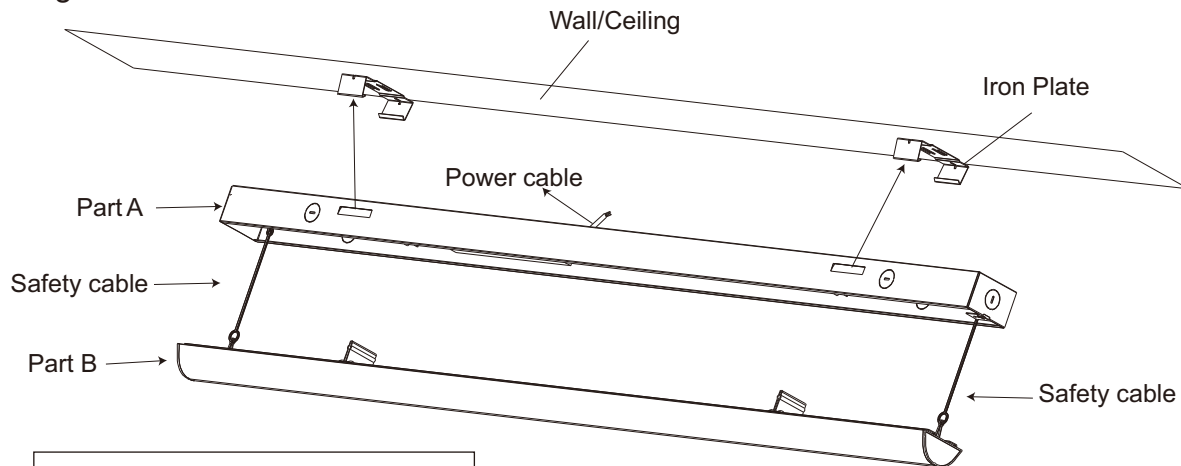
Ancrage de mur en plastique dans un trou sur un mur / plafond

LED COMMERCIAL STRIP LIGHT (2ft&4ft)

INSTALLATION/INSTALACIÓN

Wall /Ceiling mount with iron plate

Figure 3

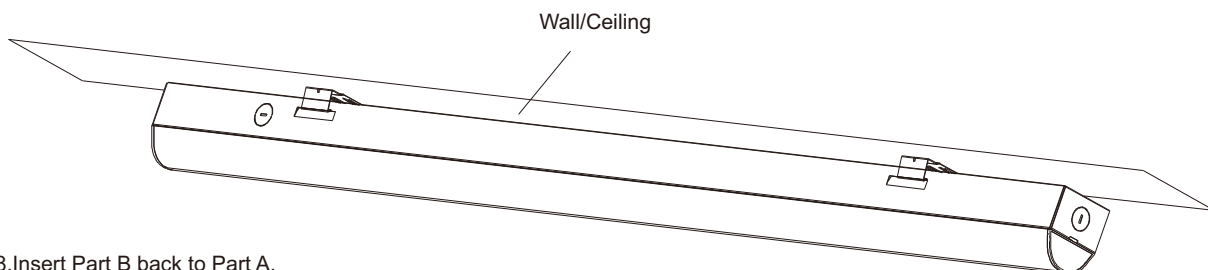


5. Pull out Part B from Part A and keep safety cable connecting two parts.
Put the power input line through the hole in the middle of Part A.
Retirar la parte B de la parte a y mantener una conexión segura por cable.
Pon la línea de entrada a través del hueco medio de la sección A.
La partie B est retirée de la partie a et les câbles de sécurité sont reliés en deux parties.
Passage d'une ligne d'alimentation à travers un trou au milieu de la partie A

6. Snap Part A of the fixture onto iron plates.
Colocar la parte a de la abrazadera sobre la plancha.
Attache la partie a de la pince sur la plaque.

7. Connect the wire to the power input line. L=Black.N=White,G=Yellow/Green (Diagram 1)
Conectar los cables a la línea de alimentación eléctrica. L=black.n=White,
G=Yellow/Green(gráfi1)
Raccordement des fils électriques aux lignes d'alimentation. L = black. N = white,
G = Yellow / Green (Figure 1)

Figure 4

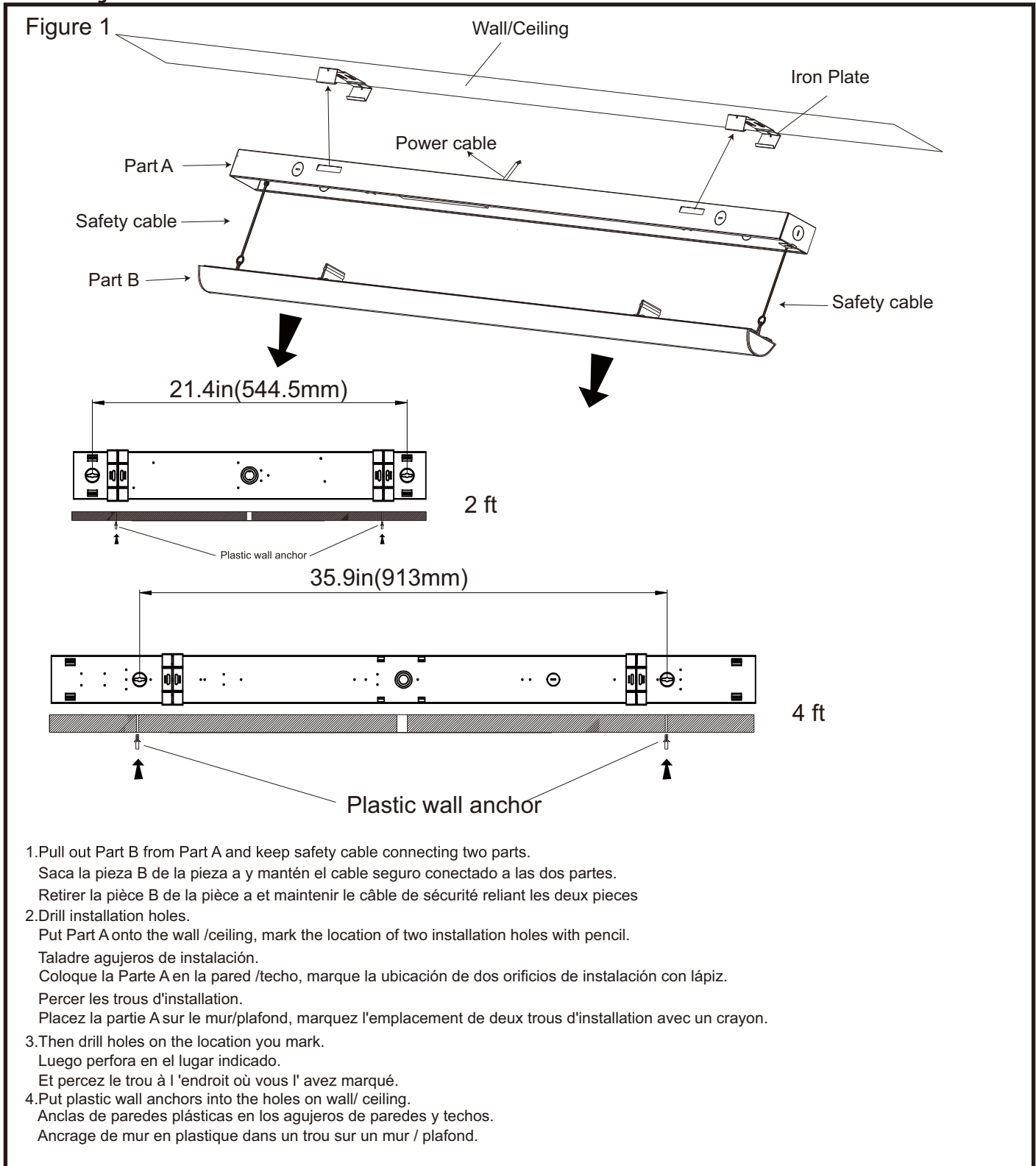


8. Insert Part B back to Part A.
Inserte la Parte B de nuevo en la Parte A.
Insérez la partie B de nouveau à la partie A.

LED COMMERCIAL STRIP LIGHT (2ft&4ft)

INSTALLATION/INSTALACIÓN

Wall /Ceiling mount

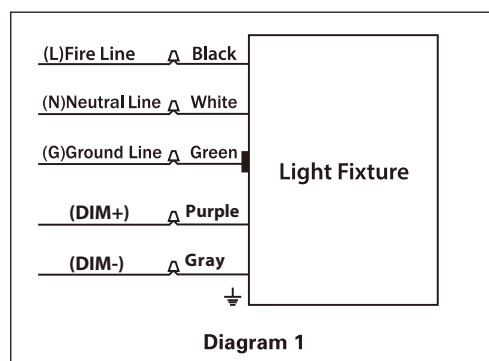
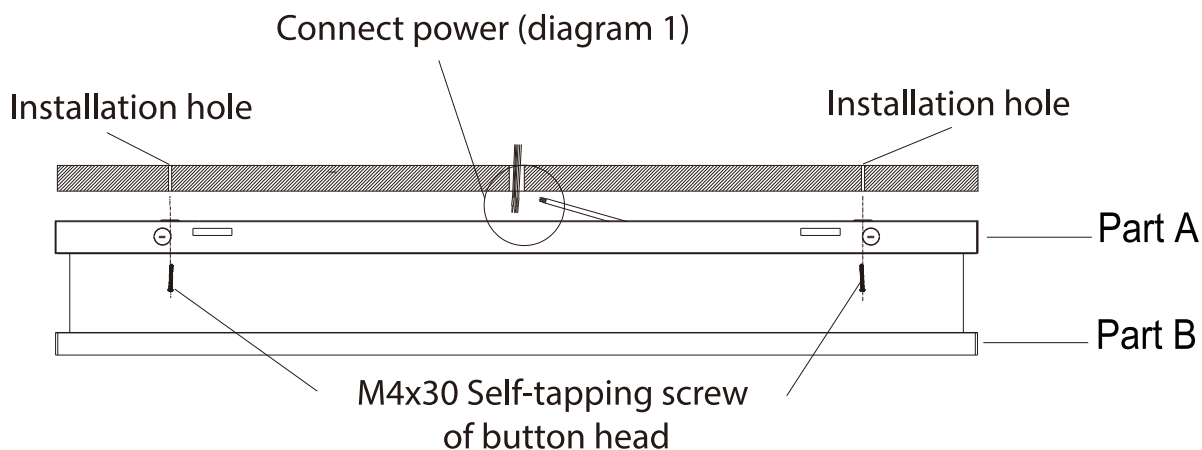


LED COMMERCIAL STRIP LIGHT (2ft&4ft)

INSTALLATION/INSTALACIÓN

Wall /Ceiling mount

Figure 2

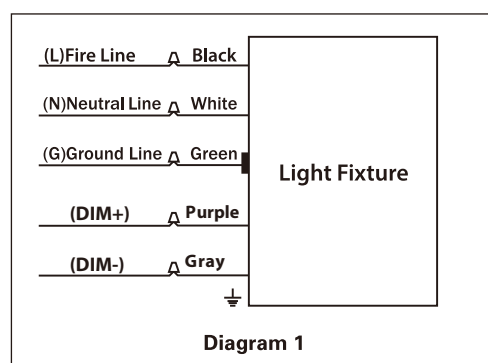
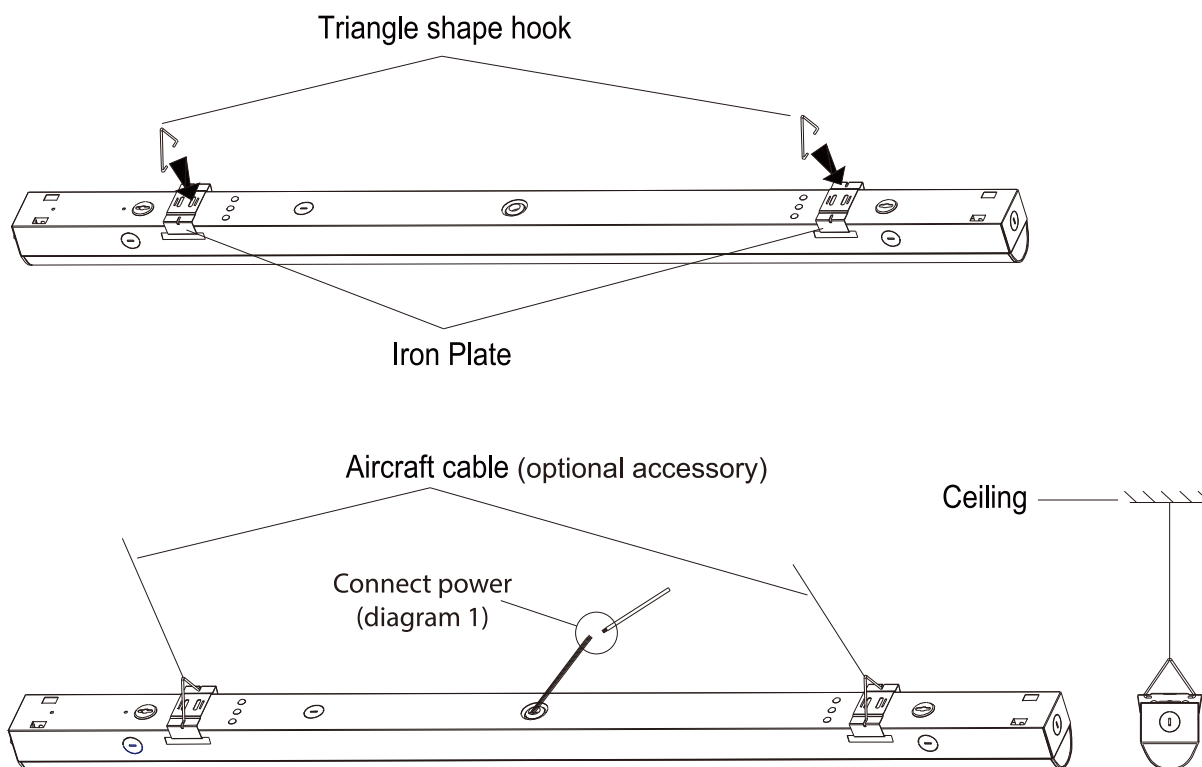


5. Pull the power input line through the hole in the middle of Part A.
Pon la línea de entrada a través del agujero central de la parte A.
La ligne d'alimentation électrique est traversée par le trou situé au milieu de la partie A.
6. Secure the fixture with two screws.
Fije el aparato con dos tornillos.
Fixe le dispositif de serrage avec deux vis.
7. Connect the wire to the power input line. L=Black.N=White,G=Yellow/Green (Diagram 1)
Conecte el cable a la línea de entrada de energía. L=black.n=White,G=Yellow/Green(gráfico 1)
Raccordement des câbles à la ligne d'entrée d'alimentation | = black.N = white, G = Yellow / Green (Figure 1)
8. Insert Part B back to P
Insértese la parte B en P
Insérer la partie B dans la section P.

LED COMMERCIAL STRIP LIGHT (2ft&4ft)

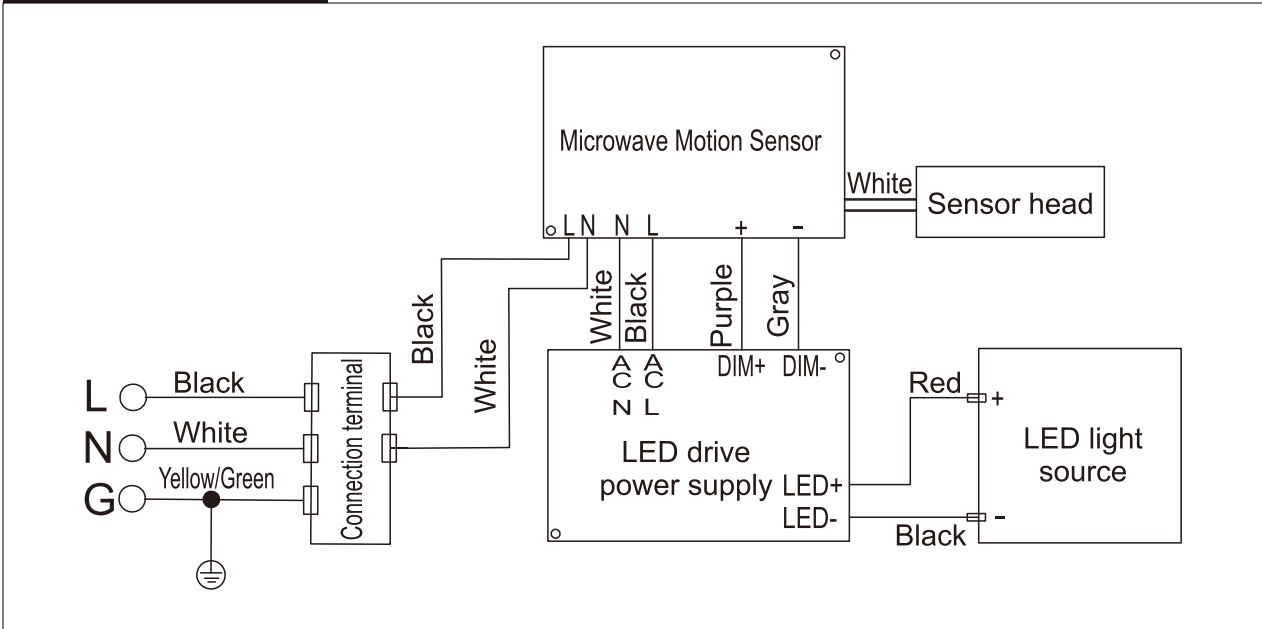
INSTALLATION/INSTALACIÓN

Suspended

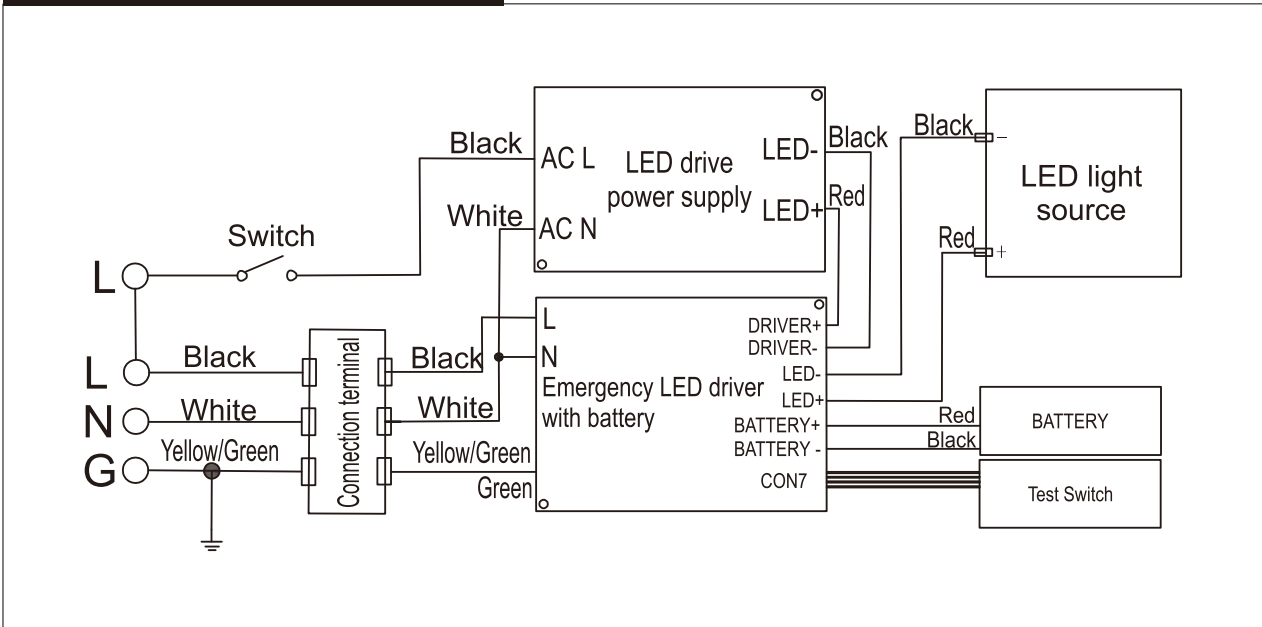


1. Install two Iron plate onto the housing.
Instalen dos planchas en la carcasa.
Monter deux tôles sur le boîtier.
2. Install two triangle shape hook into iron plate behind the housing.
Instalen dos ganchos triángulos en la placa detrás de la carcasa.
Monter deux crochets triangulaires dans une plaque de fer derrière le boîtier.
3. Put aircraft cable (optional accessory) through the triangle hook, and hang onto the ceiling.
Cuelga el cable del avión (accesorios opcionales) en el techo a través del gancho triangular.
Le câble d' avion (éventuellement annexe) est fixé au plafond à travers le crochet triangulaire.
4. Connect the wire to the power input line. L=Black.N=White,G=Yellow/Green (Diagram 1)
Conecte el cable a la línea de entrada de energía. L=black.n=White,G=Yellow/Green (gráfico 1)
Connecte le fil à la ligne d' entrée d' alimentation. L = black. N = white, G = Yellow / Green (Figure 1)

Sensor Wire Diagram

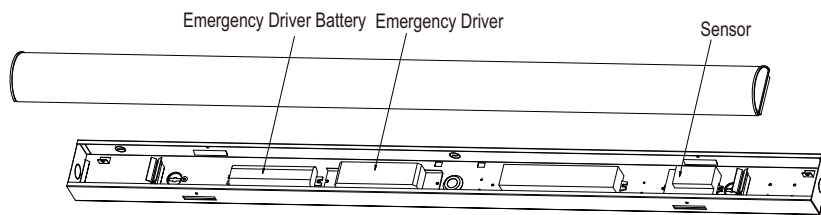


Emergency Driver Wire Diagram



Installation for Sensor and Emergency Driver (4ft)

1

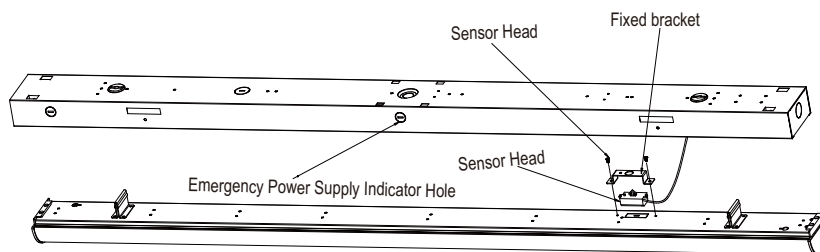


a. Pull out the luminous part of the fixture, and install emergency power supply and sensor related devices with M4 triangular tooth screw at the position shown in the figure.

Sacar la parte luminosa de la lámpara, como la ubicación de la imagen, instalando una fuente de energía de emergencia y un dispositivo conector del sensor con un tornillo Tridente M4

Extraction d'une partie électroluminescente d'un luminaire, telle que la position d'un diagramme, et installation d'une alimentation d'urgence et de dispositifs associés à un capteur au moyen d'une vis dentaire triangulaire M4

2



a. Pull out the luminous part of the fixture. Install the sensor probe and mounting bracket with M3 screw at the position shown in the figure.

Sacar la parte luminosa de la lámpara, como la ubicación de la imagen, instalando sondas de sensores e instalando soportes con tornillos M3

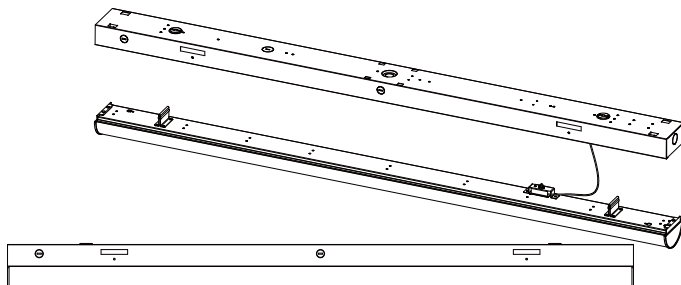
Pull out the luminous part of the lamp. Install the sensor probe and mounting bracket with M3 screw at the position shown in the figure.

b. Open the spare hole of emergency power indicator lamp on the lamp housing, install the indicator fixture through the hole outside the fixture housing, and then insert the plug wire of the indicator lamp into the corresponding emergency power pin.

Abro la abertura de emergencia de la lámpara de alimentación de emergencia de la carcasa, pone la luz de guía fuera de la carcasa, la coloca en la abertura de la lámpara y luego inserta la línea de enchufe en el enchufe correspondiente.

Enfoncer le trou de secours de la lampe d'éclairage au-dessus du boîtier de lampe, installer la lampe d'indication à travers l' et fil de sortie du boîtier de lampe sur le trou d'éclairage, puis insérer la fiche d'éclairage sur la broche d'alimentation d'urgence correspondante

3



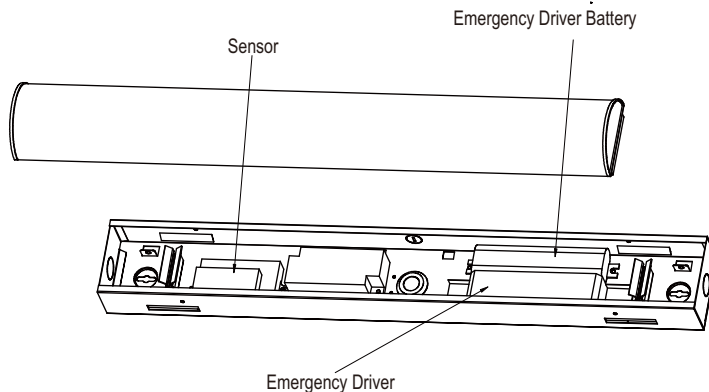
a. Install the light emitting part of the fixture fitted with the sensor probe and the bracket back into the fixture housing

Devuelve a la carcasa la parte de descarga de la lámpara instalada con el sensor y el soporte.

Recharger une partie d'éclairage d'une sonde de capteur et d'un support de montage dans un boîtier de lampe

Installation for Sensor and Emergency Driver (2ft)

1

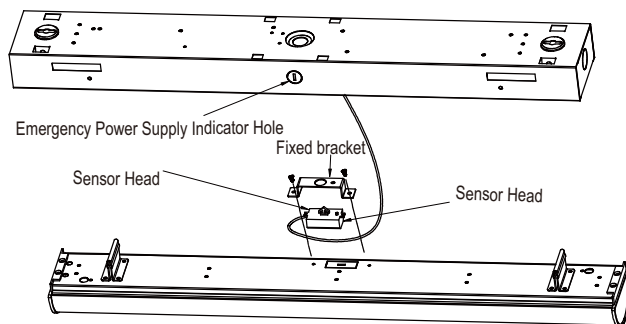


- a. Pull out the luminous part of the fixture, and install emergency power supply and sensor related devices with M4 triangular tooth screw at the position shown in the figure.

Sacar la parte luminosa de la lámpara, como la ubicación de la imagen, instalando una fuente de energía de emergencia y un dispositivo conexo del sensor con un tornillo Tridente M4

Extraction d' une partie électroluminescente d' un luminaire, telle que la position d' un diagramme, et installation d' une alimentation d' urgence et de dispositifs associés à un capteur au moyen d' une vis dentaire triangulaire M4

2



- a. Pull out the luminous part of the fixture. Install the sensor probe and mounting bracket with M3 screw at the position shown in the figure.

Sacar la parte luminosa de la lámpara, como la ubicación de la imagen, instalando sondas de sensores e instalando soportes con tornillos M3

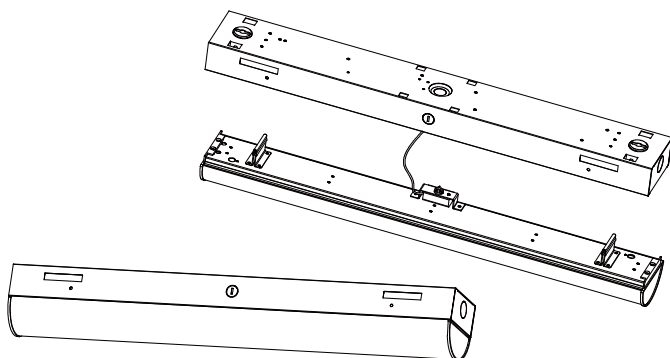
Pull out the luminous part of the lamp. Install the sensor probe and mounting bracket with M3 screw at the position shown in the figure.

- b. Open the spare hole of emergency power indicator lamp on the lamp housing, install the indicator fixture through the hole outside the fixture housing, and then insert the plug wire of the indicator lamp into the corresponding emergency power pin.

Abro la abertura de emergencia de la lámpara de alimentación de emergencia de la carcasa, pone la luz de guía fuera de la carcasa, la coloca en la abertura de la lámpara y luego inserta la línea de enchufe en el enchufe correspondiente.

Enfoncer le trou de secours de la lampe d' éclairage au - dessus du boîtier de lampe, installer la lampe d' indication à travers l e fil de sortie du boîtier de lampe sur le trou d' éclairage, puis insérer la fiche d' éclairage sur la broche d' alimentation d' urgence correspondante

3



- a. Install the light emitting part of the installed sensor probe and the mounting bracket back into the fixture housing

Devuelve la Sección de iluminación de la sonda del sensor instalada y del soporte instalado a la carcasa

Retour dans le boîtier de lampe d' une sonde de capteur installée et d' une partie de lampe de support installée