

LED Retrofit Strip Light (4 ft)



WARNING/ADVERTENCIA/AVERTISSEMENT

To reduce the risk of electrical shock, fire, or injury to persons; read and follow all warnings and installation instructions before installing. All installation should be performed by a qualified electrician.

Risk of Electric Shock

Ensure power is off before installation or inspection. All wirings are performed in accordance with Electrical Code and local electrical code.

Risk of Fire

Fixtures are rated for use in 120-277V, 50-60Hz protected circuit and 90°C rated supply wire.

Para reducir el riesgo de descarga eléctrica, incendio o lesiones a personas, lea y siga todas las advertencias e instrucciones de instalación antes de realizarla. Toda instalación debe ser efectuada por un electricista cualificado.

Riesgo de descarga eléctrica

Asegúrese de desconectar la corriente antes de la instalación o inspección. Todos los cableados se realizan de acuerdo con el Código Eléctrico y el código eléctrico local.

Riesgo de incendio

Las luminarias están clasificadas para su uso con 120-277 V, circuitos protegidos de 50-60 Hz y cables adecuados para 90 °C.

Lisez et suivez les instructions d'installation et les avertissements avant l'installation. Toute l'installation doit être exécutée par un électricien qualifié, pour réduire les risques de choc électrique, de feu ou de blessures corporelles.

Risque de choc électrique

Assurez-vous que le courant soit coupé avant l'installation ou l'inspection et que tout le câblage soit effectué en conformité avec le code d'électricité et le code local d'électricité.

Risque de feu

Les luminaires sont conçus pour une utilisation de 120 à 277 V, pour un circuit protégé de 50 à 60 Hz et pour une source d'alimentation de 90 °C.

FOR YOUR SAFETY

While performing installations described, gloves, safety glasses or goggles should be worn.

PARA SU SEGURIDAD

Mientras realice las instalaciones descritas, se recomienda el uso de guantes y gafas de seguridad.

POUR VOTRE SÉCURITÉ

Vous devriez porter des gants et des verres de protection lors des installations détaillées.

Install this kit only in the luminaire that have the construction features and dimensions shown in the photographs and/or drawings. Do not make or alter any open holes in an enclosure of wiring or electrical components during kit installation.

To prevent wiring damage or abrasion, do not expose wiring to edges of sheet metal or other sharp objects.

Do not alter, relocate, or remove wiring, lampholders, power supply, or any other electrical component.

SUITABLE FOR DAMP LOCATIONS.

Instale este kit solo en la luminaria que tiene las características de construcción y dimensiones que aparecen en las fotografías y/o dibujos. No realice ni altere los agujeros abiertos en un recinto de cableado ni en cualquier componente eléctrico durante la instalación del kit.

Para evitar daños en el cableado o abrasiones, no exponga el cableado a hojas de metal laminado u otros objetos cortopunzantes.

No altere, reubique o elimine cables, portalámparas, tomacorriente o cualquier otro componente eléctrico.

APTO PARA LUGARES HÚMEDOS.

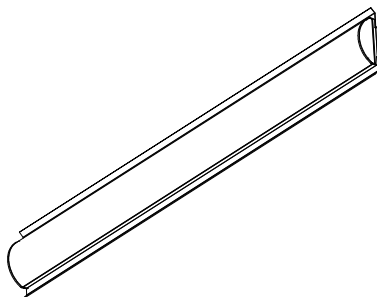
Installez cet ensemble seulement dans un luminaire qui possède les caractéristiques de construction et les dimensions telles que démontrées sur les photographies et/ou dessins. Ne pas percer de trous ou modifier les trous existants dans un boîtier ou des composants électriques durant l'installation de l'ensemble.

Pour prévenir les dommages ou l'abrasion, ne pas mettre en contact le câblage avec des bords de plaques de metal ou tout autre objet coupant.

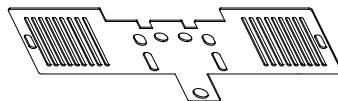
Ne pas modifier, délocaliser ou enlever du câblage, des supports de lampes, une source d'alimentation ou tout autre composant électrique.

CONVIENT AUX ENDROITS HUMIDES.

INSIDE THE BOX



LED Retrofit Strip Light (4 ft)



190*85*1mm Mounting bracket
(2 pcs)



φ 19.6*12.6mm Plastic swivel buckle
(4 pcs)



M4 * 8 Screw
(4 pcs)

Plusrite USA
2000 S. Grove Ave, Bldg B
Ontario CA 91761

T:909-930-6868
T:888-758-7443
F:909-930-9988

www.mynaturalled.com

MADE IN CHINA

LED Retrofit Strip Light (4 ft)

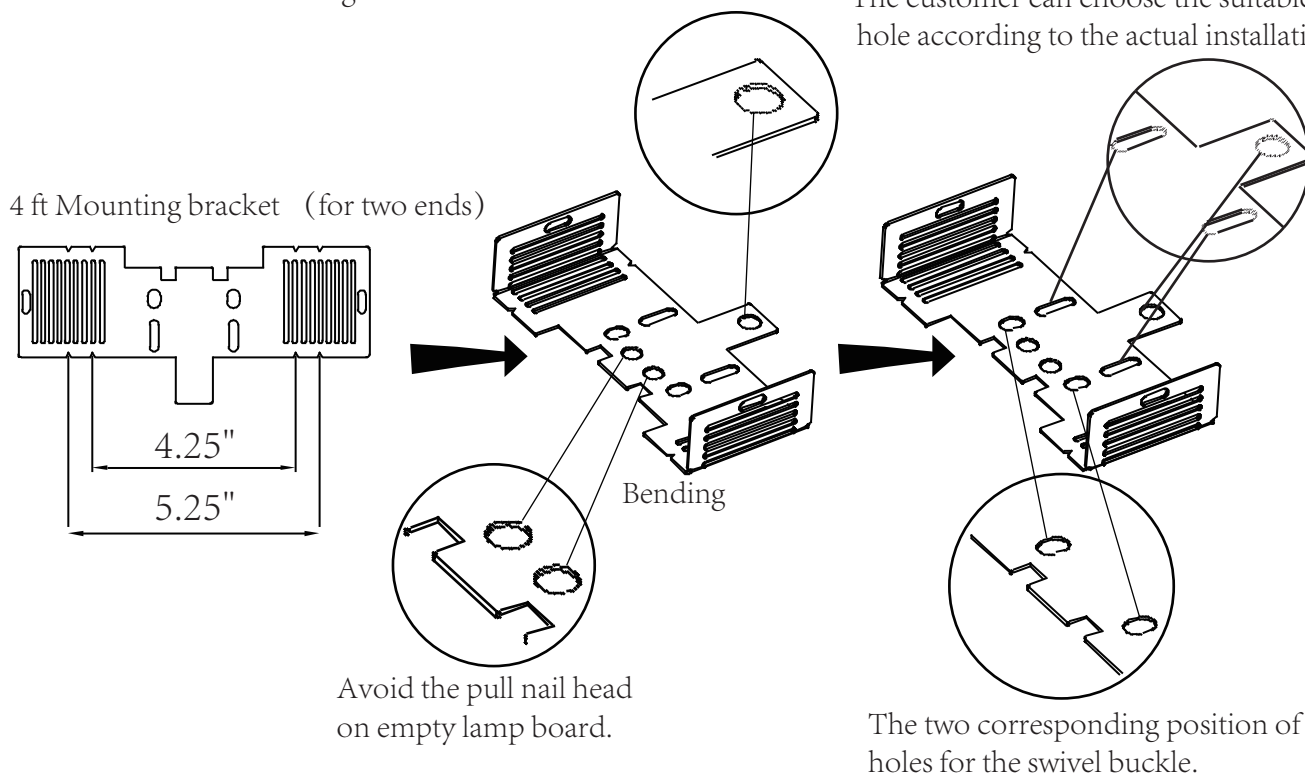
INSTALLATION/INSTALACIÓN

Exploded view of completed assembly with component call out. 1, 2, 3, etc.
Vista de despiece del conjunto completo con indicación de componentes. 1, 2, 3, etc.
Vue en éclaté de l'assemblage complet, avec le nom des composants. 1, 2, 3, etc.

Figure 1

It can be used for bending adjustment according to the actual installation of customer.

The lifting rope hole corresponding to the install bracket.
The customer can choose the suitable hole according to the actual installation.



a.Ensure power is off before installation.

Bend the mounting bracket to the fixture shell size required for installation.

b.Hook the rope to the hole corresponding to the bent mounting bracket.

a.Asegúrese de que la alimentación esté apagada antes de la instalación.

El soporte de instalación se doblará en función del tamaño de la bombilla que deba montarse.

b.Cuelga el candelabro en el agujero correspondiente al soporte de montaje doblado.

a.Veille à ce que l'alimentation soit coupée avant l'installation.

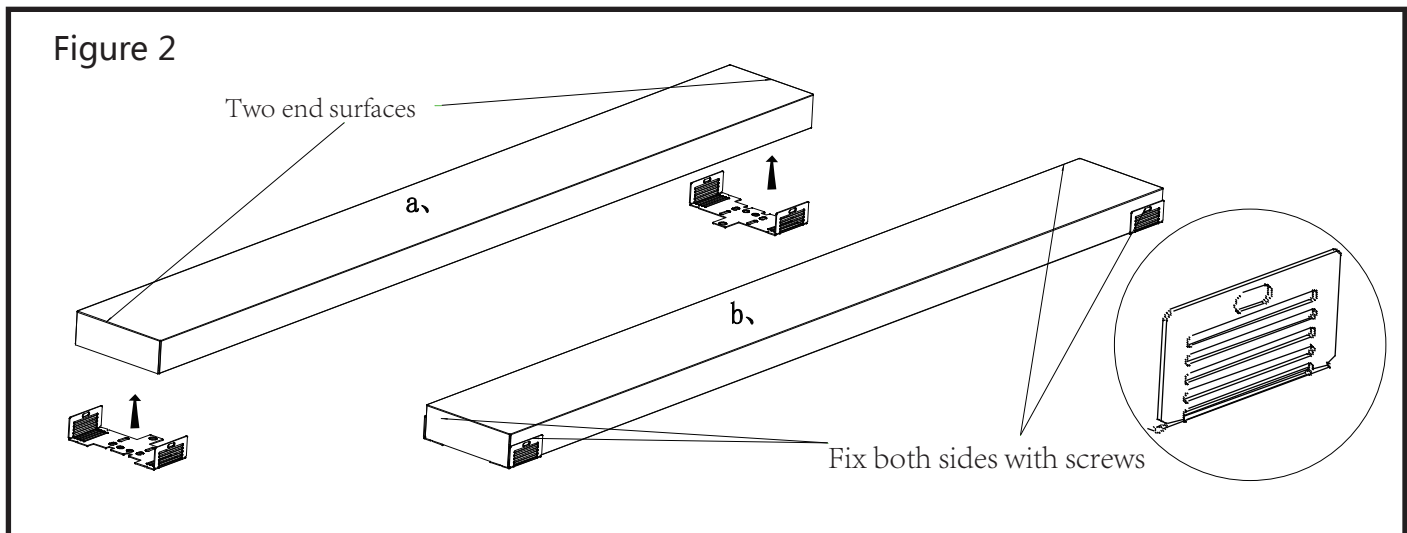
Le support de montage est plié en fonction de la taille du boîtier de lampe à installer.

b. La corde est attachée à l'ouverture correspondante du support de montage plié.

LED Retrofit Strip Light (4 ft)

INSTALLATION/INSTALACIÓN

Exploded view of completed assembly with component call out. 1, 2, 3, etc.
Vista de despiece del conjunto completo con indicación de componentes. 1, 2, 3, etc.
Vue en éclaté de l'assemblage complet, avec le nom des composants. 1, 2, 3, etc.



- a. Install the mounting bracket of the lifting rope on the fixture shell, corresponding to two end surfaces.
- b. Lock the mounting bracket with screws after it corresponds to the end surfaces.

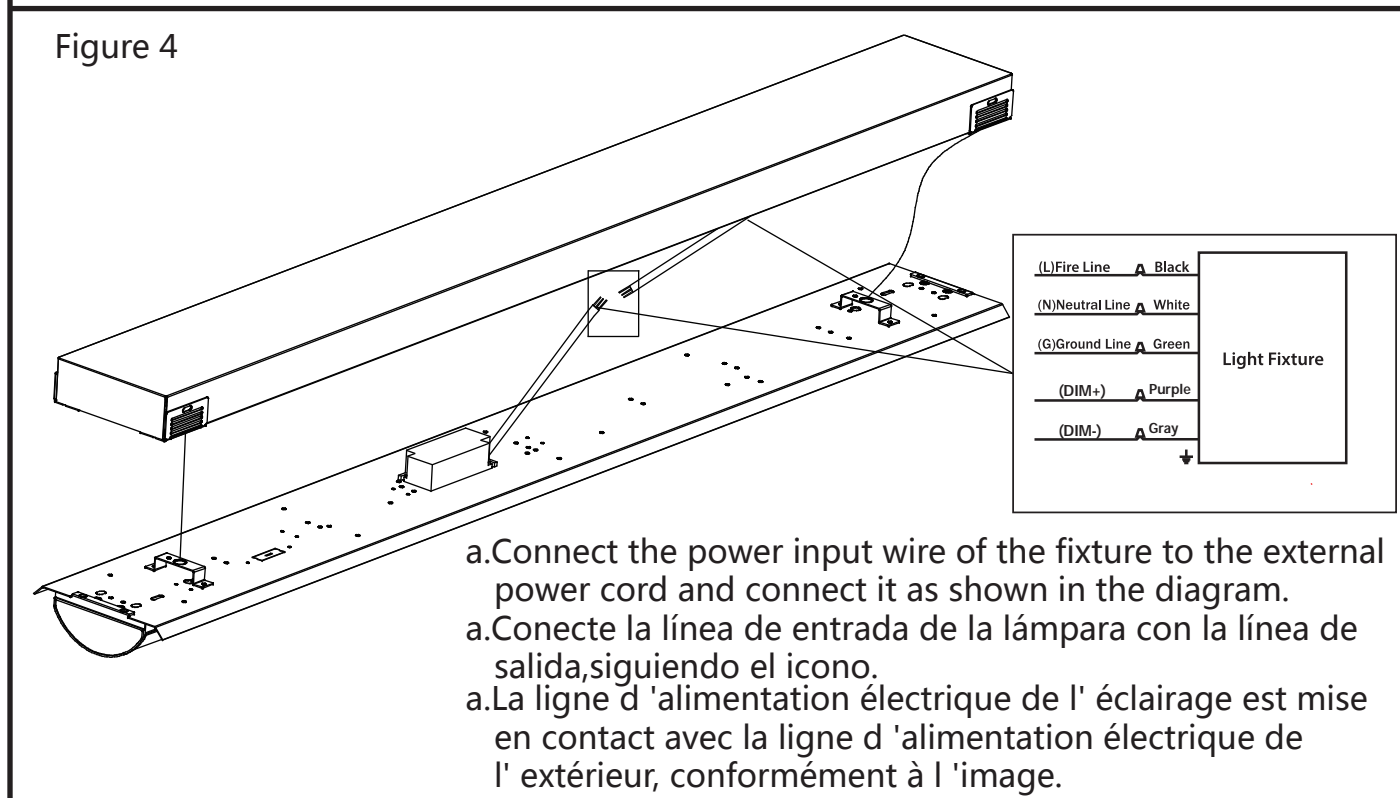
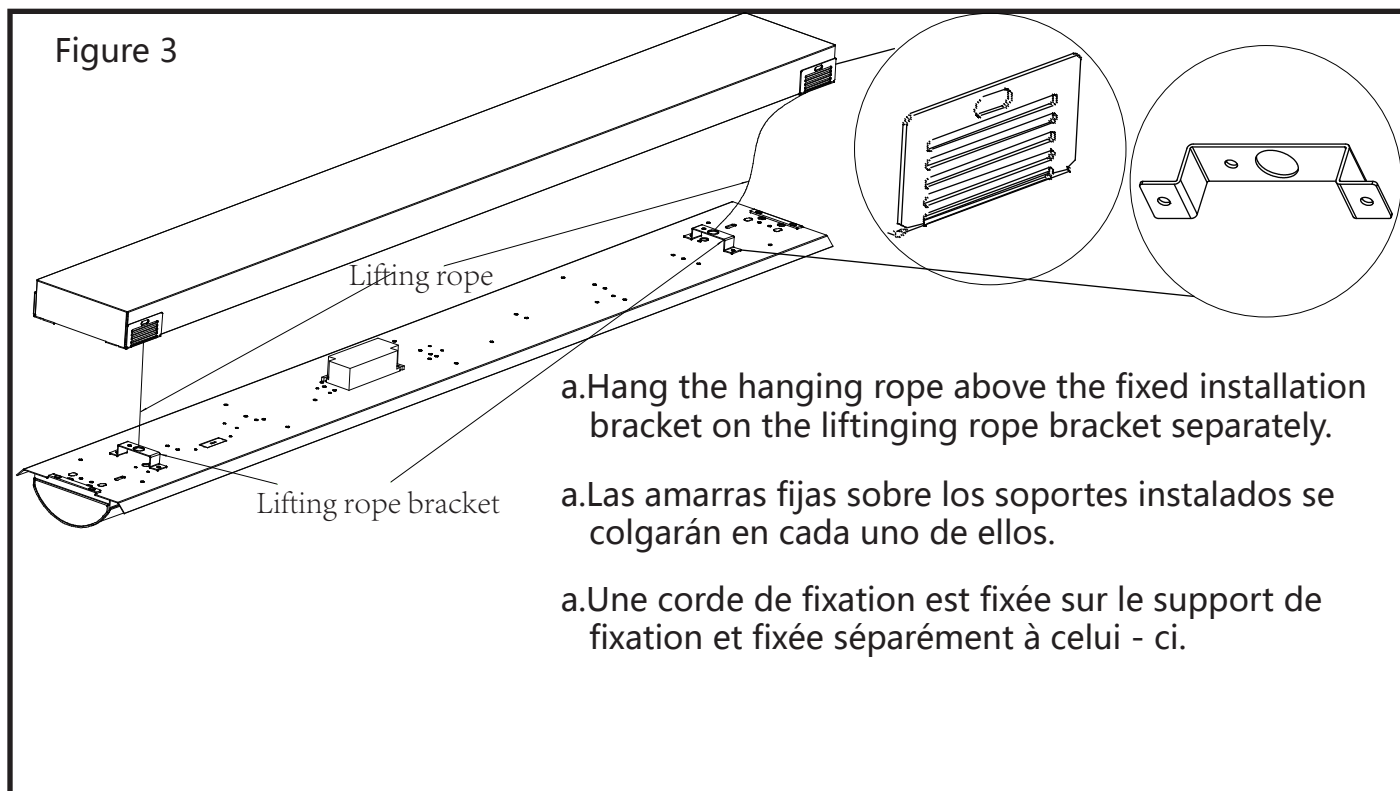
- a. Se instalará el soporte de instalación de la grúa en la carcasa de la lámpara, donde se alinearán las dos caras planamente.
- b. Se instalará un soporte para ajustar la sección final, y se cerrará con un tornillo.

- a. Un support de montage de câble sera installé sur le boîtier de lampe pour correspondre de manière uniforme aux deux extrémités.
- b. Le support de montage correspond à la face d'extrémité et est verrouillé avec une vis.

LED Retrofit Strip Light (4 ft)

INSTALLATION/INSTALACIÓN

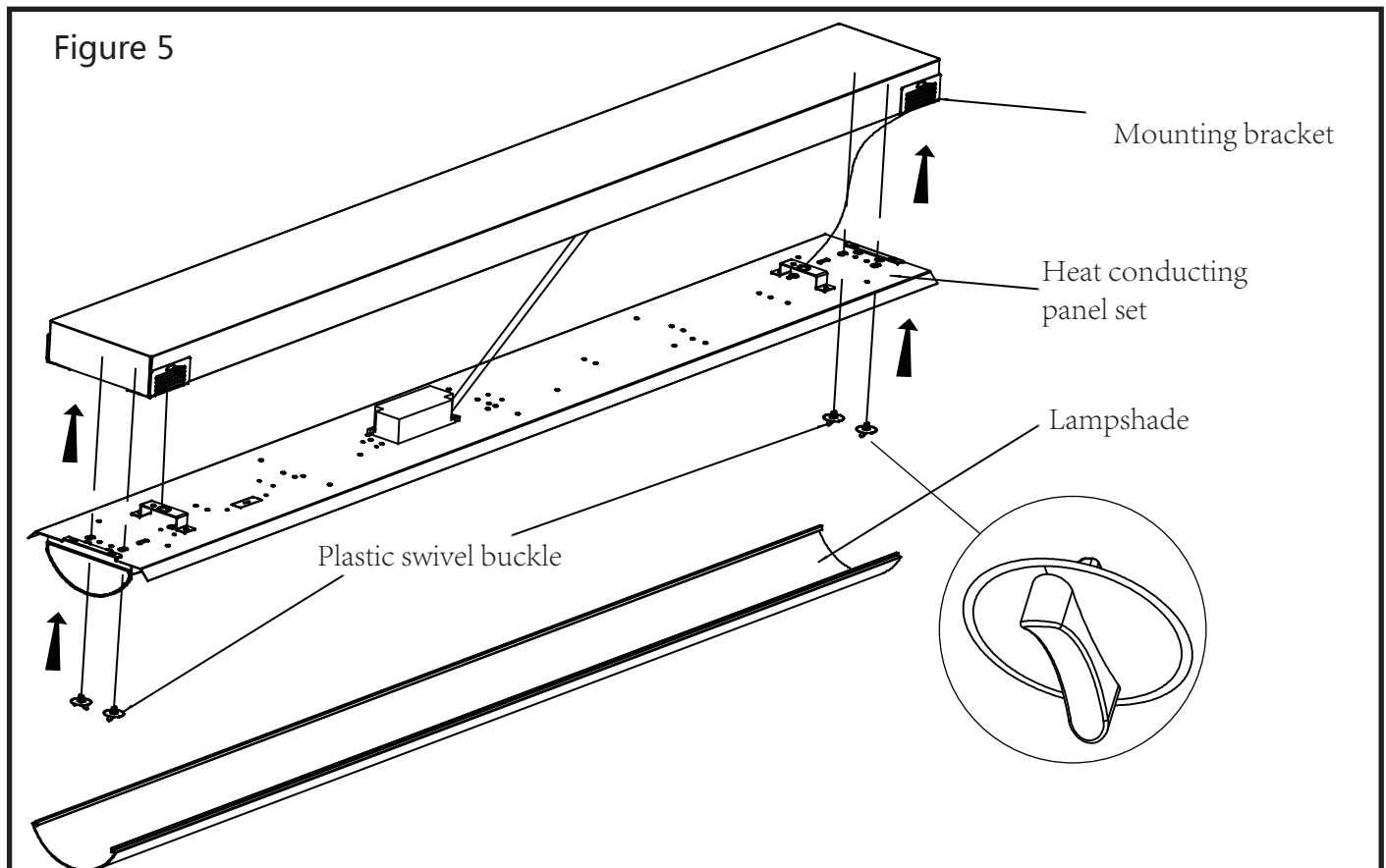
Exploded view of completed assembly with component call out. 1, 2, 3, etc.
Vista de despiece del conjunto completo con indicación de componentes. 1, 2, 3, etc.
Vue en éclaté de l'assemblage complet, avec le nom des composants. 1, 2, 3, etc.



LED Retrofit Strip Light (4 ft)

INSTALLATION/INSTALACIÓN

Exploded view of completed assembly with component call out. 1, 2, 3, etc.
Vista de despiece del conjunto completo con indicación de componentes. 1, 2, 3, etc.
Vue en éclaté de l'assemblage complet, avec le nom des composants. 1, 2, 3, etc.



- Remove the lampshade from the fixture housing.
- Push the heat conducting plate kit to the top of the lamp housing, close to the installation bracket, and screw the holes of the four plastic rotating buckles corresponding to the heat conducting plate and installation bracket respectively.

- Quite la lámpara de la carcasa.
- Empuja el kit de paneles térmicos sobre la carcasa de la lámpara, aproximándose al soporte de instalación, y coloca los cuatro botones plásticos de rotación para el panel de conducción y la instalación, respectivamente.

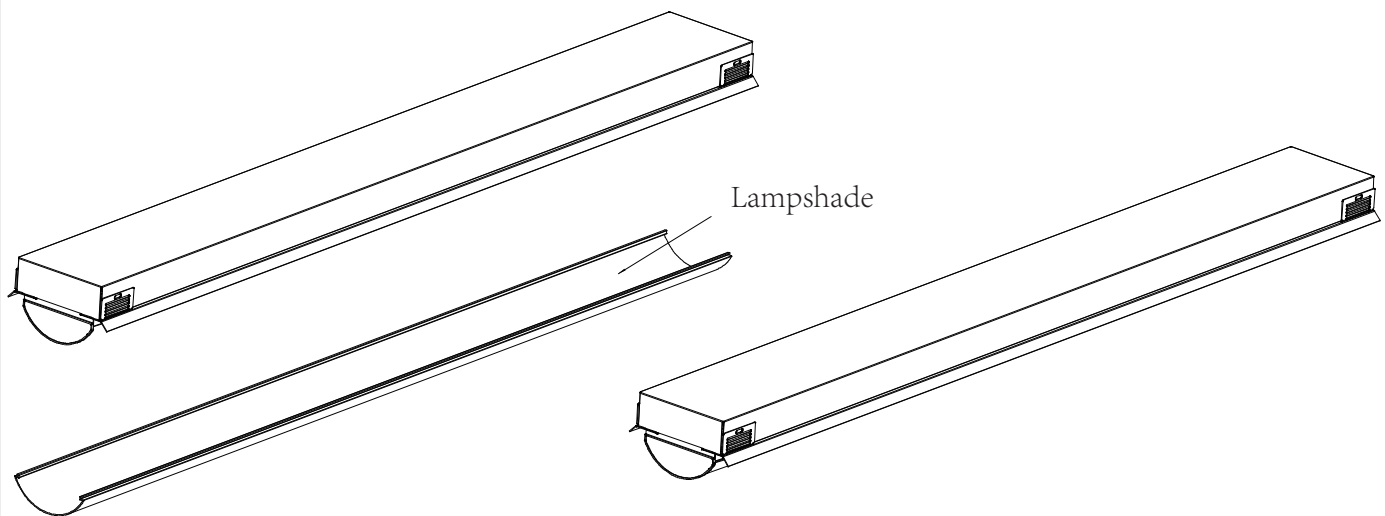
- Enlevez les lumières du boîtier.
- Pousser l'ensemble plaque thermoconductrice sur l'enveloppe de lampe, et l'aligner sur le support de montage, en faisant tourner les quatre plaques thermoconductrices correspondantes et les monter respectivement.

LED Retrofit Strip Light (4 ft)

INSTALLATION/INSTALACIÓN

Exploded view of completed assembly with component call out. 1, 2, 3, etc.
Vista de despiece del conjunto completo con indicación de componentes. 1, 2, 3, etc.
Vue en éclaté de l'assemblage complet, avec le nom des composants. 1, 2, 3, etc.

Figure 6



a. Put the lampshade back into the heat conducting panel kit.
Turn on the power.

a. Pon la lámpara en el kit de paneles.
Enciéndelo.

a. Le couvercle de lampe est retourné dans l'ensemble plaque conductrice de chaleur.
Allume le courant.