

LED Slim Area Light



WARNING/ADVERTENCIA/AVERTISSEMENT

To reduce the risk of electrical shock, fire, or injury to persons; read and follow all warnings and installation instructions before installing. All installation should be performed by a qualified electrician.

Risk of Electric Shock

Ensure power is off before installation or inspection. All wirings are performed in accordance with Electrical Code and local electrical code.

Risk of Fire

Fixtures are rated for use in 120-277V, 50-60Hz protected circuit and 90°C rated supply wire.

Para reducir el riesgo de descarga eléctrica, incendio o lesiones a personas, lea y siga todas las advertencias e instrucciones de instalación antes de realizarla. Toda instalación debe ser efectuada por un electricista cualificado.

Riesgo de descarga eléctrica

Asegúrese de desconectar la corriente antes de la instalación o inspección. Todos los cableados se realizan de acuerdo con el Código Eléctrico y el código eléctrico local.

Riesgo de incendio

Las luminarias están clasificadas para su uso con 120-277 V, circuitos protegidos de 50-60 Hz y cables adecuados para 90 °C.

Lisez et suivez les instructions d'installation et les avertissements avant l'installation. Toute l'installation doit être exécutée par un électricien qualifié, pour réduire les risques de choc électrique, de feu ou de blessures corporelles.

Risque de choc électrique

Assurez-vous que le courant soit coupé avant l'installation ou l'inspection et que tout le câblage soit effectué en conformité avec le code d'électricité et le code local d'électricité.

Risque de feu

Les luminaires sont conçus pour une utilisation de 120 à 277 V, pour un circuit protégé de 50 à 60 Hz et pour une source d'alimentation de 90 °C.

FOR YOUR SAFETY

While performing installations described, gloves, safety glasses or goggles should be worn.

PARA SU SEGURIDAD

Mientras realice las instalaciones descritas, se recomienda el uso de guantes y gafas de seguridad.

POUR VOTRE SÉCURITÉ

Vous devriez porter des gants et des verres de protection lors des installations détaillées.

Any alteration or modification of this product is expressly forbidden as it may cause serious personal injury, death, property damage and/or product malfunction.

To prevent product malfunction and/or electrical shock, this product must be properly grounded

To prevent wiring damage or abrasion, do not expose wiring to edges of sheet metal or other sharp objects.

Do not alter, relocate, or remove wiring, lampholders, power supply, or any other electrical component.

SUITABLE FOR WET LOCATIONS.

Cualquier alteración o modificación de este producto está prohibido expresamente, ya que puede causar graves lesiones personales, muerte, daños a la propiedad y / o mal funcionamiento del producto.

Para evitar el mal funcionamiento del producto y / o descargas eléctricas, este producto debe estar correctamente conectado a tierra

Para evitar daños en el cableado o abrasiones, no exponga el cableado a hojas de metal laminado u otros objetos cortopunzantes.

No altere, reubique o elimine cables, portalámparas, tomacorriente o cualquier otro componente eléctrico.

APTO PARA LUGARES HÚMEDOS.

Toute altération ou modification de ce produit est expressément interdite car elle peut causer des blessures graves, la mort, des dégâts matériels et / ou un dysfonctionnement du produit.

Pour éviter tout dysfonctionnement du produit et / ou un choc électrique, ce produit doit être correctement mise à la terre

Pour prévenir les dommages ou l'abrasion, ne pas mettre en contact le câblage avec des bords de plaques de metal ou tout autre objet coupant.

Ne pas modifier, délocaliser ou enlever du câblage, des supports de lampes, une source d'alimentation ou tout autre composant électrique.

CONVIENT AUX ENDROITS HUMIDES.

INSIDE THE BOX

<p>Slim Area Light</p> <p>29W - 100W</p> <p>or</p> <p>180W - 360W</p> <p>with one of the mounting arm</p>	<p>Mounting arm</p> <ul style="list-style-type: none"> swivel bracket (SB) slip fitter (SF) Pendant (For 29-100W model only)
---	---

Plusrite USA
2000 S. Grove Ave, Bldg B
Ontario CA 91761

T:909-930-6868
T:888-758-7443
F:909-930-9988

www.mynaturaLED.com

LED Slim Area Light

INSTALLATION/INSTALACIÓN

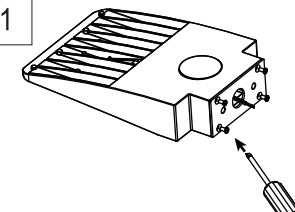
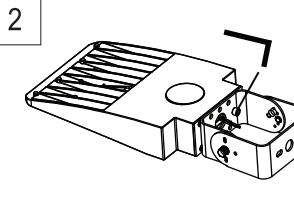
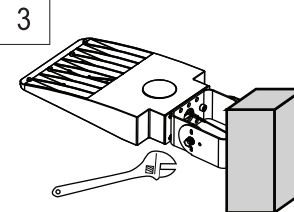
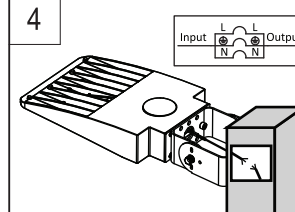
Disconnect the power before installation. Exploded view of completed assembly with component call out. 1, 2, 3, etc.

Desconecte la alimentación antes de la instalación. Vista de despiece del conjunto completo con indicación de componentes. 1, 2, 3, etc.

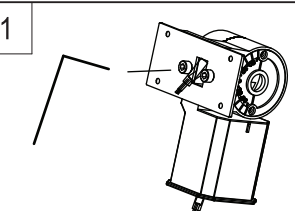
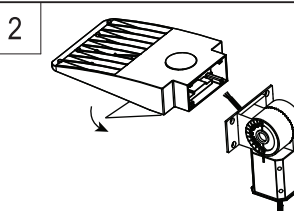
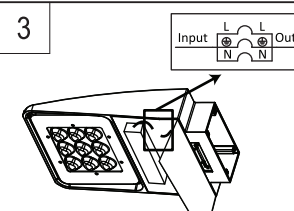
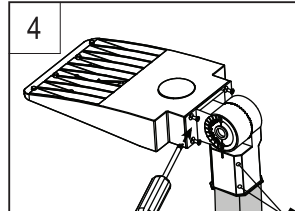
Débranchez l'alimentation avant l'installation. Vue en éclaté de l'assemblage complet, avec le nom des composants. 1, 2, 3, etc.

FIVE MOUNTING OPTIONS

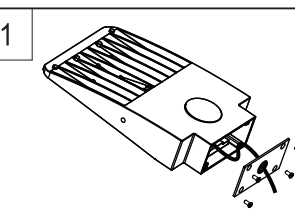
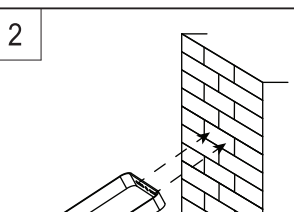
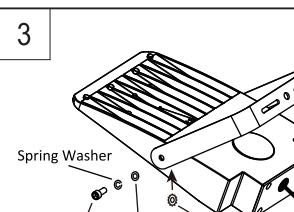
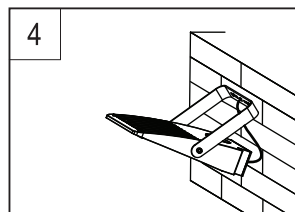
(A) Swivel bracket (SB)

<p>1</p>  <p>Use screwdriver to secure the connected plate onto housing.</p>	<p>2</p>  <p>Use hex wrench to secure the bracket onto the connected plate.</p>	<p>3</p>  <p>Use wrench to secure the bracket onto the pole and insert the cable into the pole. (Adjust the angle if needed)</p>	<p>4</p>  <p>Connect the wires, L=black wire, N=white wire, G=green wire. Please keep the circuit open during the process.</p>
---	--	--	---

(B) Slip Fitter (SF)

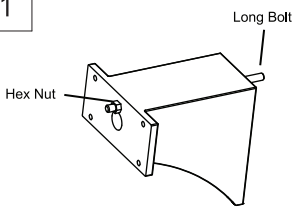
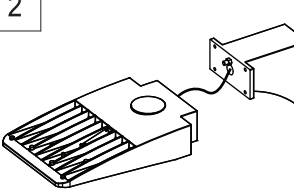
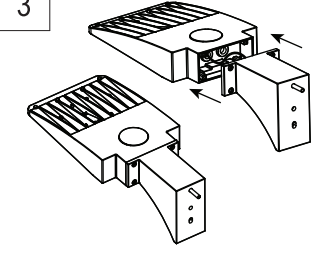
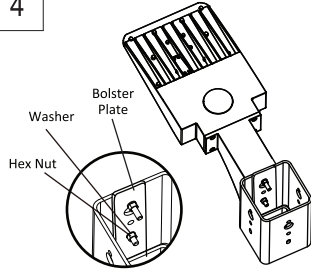
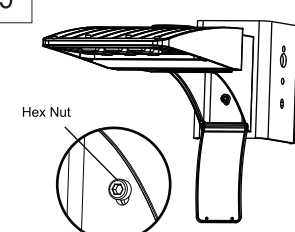
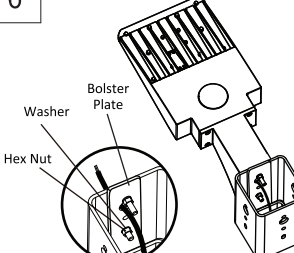
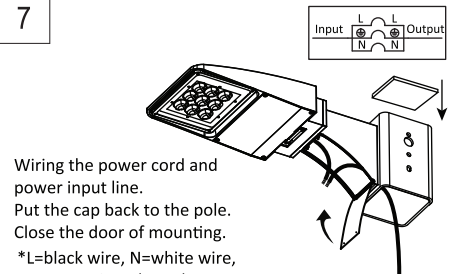
<p>1</p>  <p>Use hex wrench to secure the connected plate onto the slip fitter.</p>	<p>2</p>  <p>Open the power chamber. Insert the cable into power chamber.</p>	<p>3</p>  <p>Connect the wires, L=black wire, N=white wire, G=green wire. Please keep the circuit open during the process.</p>	<p>4</p>  <p>Secure the connected plate onto housing and the slip fitter onto the pole.</p>
--	--	--	--

(C) Yoke Mount

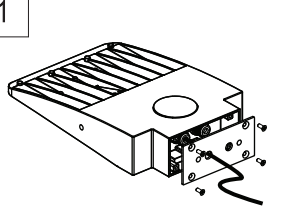
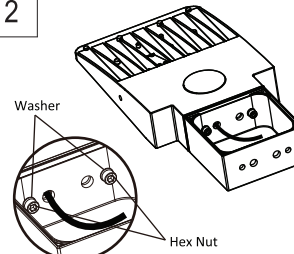
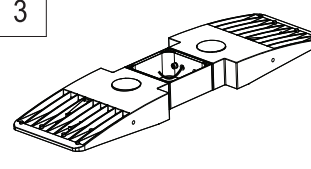
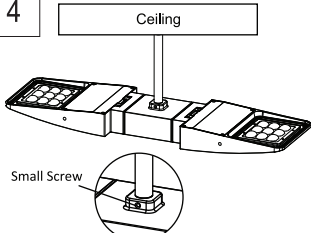
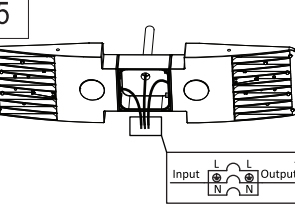
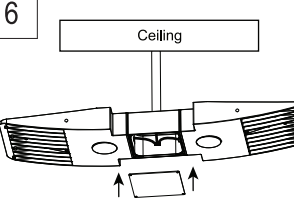
<p>1</p>  <p>Make the power cord through the mounting plate. Secure the mounting plate on fixture.</p>	<p>2</p>  <p>Drill two holes on wall. Secure the bracket on wall.</p>	<p>3</p>  <p>Secure the bracket on fixture. Adjust the angle you need.</p>	<p>4</p>  <p>Wiring the power cord and power input line in junction box. *L=black wire, N=white wire, G=green wire. Please keep the circuit open during the process.</p>
---	--	--	---

LED Slim Area Light

(D) 6" Extruded Arm (EA6) with Pole Tanon Square PTS5

<p>1</p>  <p>Secure the hex nut and long bolt on mounting.</p>	<p>2</p>  <p>Make the power cord through the mounting.</p>	<p>3</p>  <p>Use 4 screws to assemble the fixture and mounting.</p>	<p>4</p>  <p>Secure the mounting on pole, make sure the nut has been tighten.</p>
<p>5</p>  <p>Open the door of mounting and screw the hex nut.</p>	<p>6</p>  <p>Tighten the washer and nut. Put the power input line into the mounting.</p>	<p>7</p>  <p>Wiring the power cord and power input line. Put the cap back to the pole. Close the door of mounting. *L=black wire, N=white wire, G=green wire. Please keep the circuit open during the process.</p>	

(E) Pendant Box (For 29-100W model only)

<p>1</p>  <p>Make the power cord through the mounting plate. Secure the mounting plate on fixture.</p>	<p>2</p>  <p>Make the power cord through the pendant box. Secure the pendant box (remove the cover) on mounting plate.</p>	<p>3</p>  <p>Repeat step 1 and step 2 to secure another fixture on pendant box.</p>	<p>4</p>  <p>Secure the pendant box on pole, adjust the direction and tighten the small screw.</p>
<p>5</p>  <p>Wiring the power cord and power input line. *L=black wire, N=white wire, G=green wire. Please keep the circuit open during the process.</p>	<p>6</p>  <p>Put the cover back to the pendant box and make it tighten.</p>		