

## SPL SPORTS LIGHT (15")



### WARNING/ADVERTENCIA/AVERTISSEMENT

To reduce the risk of electrical shock, fire, or injury to persons; read and follow all warnings and installation instructions before installing. All installation should be performed by a qualified electrician.

#### Risk of Electric Shock

Ensure power is off before installation or inspection. All wirings are performed in accordance with Electrical Code and local electrical code.

#### Risk of Fire

Fixtures are rated for use in 120-277V, 50-60Hz protected circuit and 90°C rated supply wire.

Para reducir el riesgo de descarga eléctrica, incendio o lesiones a personas, lea y siga todas las advertencias e instrucciones de instalación antes de realizarla. Toda instalación debe ser efectuada por un electricista cualificado.

#### Riesgo de descarga eléctrica

Asegúrese de desconectar la corriente antes de la instalación o inspección. Todos los cableados se realizan de acuerdo con el Código Eléctrico y el código eléctrico local.

#### Riesgo de incendio

Las luminarias están clasificadas para su uso con 120-277 V, circuitos protegidos de 50-60 Hz y cables adecuados para 90 °C.

Lisez et suivez les instructions d'installation et les avertissements avant l'installation. Toute l'installation doit être exécutée par un électricien qualifié, pour réduire les risques de choc électrique, de feu ou de blessures corporelles.

#### Risque de choc électrique

Assurez-vous que le courant soit coupé avant l'installation ou l'inspection et que tout le câblage soit effectué en conformité avec le code d'électricité et le code local d'électricité.

#### Risque de feu

Les luminaires sont conçus pour une utilisation de 120 à 277 V, pour un circuit protégé de 50 à 60 Hz et pour une source d'alimentation de 90 °C.

#### FOR YOUR SAFETY

While performing installations described, gloves, safety glasses or goggles should be worn.

#### PARA SU SEGURIDAD

Mientras realice las instalaciones descritas, se recomienda el uso de guantes y gafas de seguridad.

#### POUR VOTRE SÉCURITÉ

Vous devriez porter des gants et des verres de protection lors des installations détaillées.

Install this kit only in the luminaire that have the construction features and dimensions shown in the photographs and/or drawings. Do not make or alter any open holes in an enclosure of wiring or electrical components during kit installation.

To prevent wiring damage or abrasion, do not expose wiring to edges of sheet metal or other sharp objects.

Do not alter, relocate, or remove wiring, lampholders, power supply, or any other electrical component.

**SUITABLE FOR WET LOCATIONS.**

Instale este kit solo en la luminaria que tiene las características de construcción y dimensiones que aparecen en las fotografías y/o dibujos. No realice ni altere los agujeros abiertos en un recinto de cableado ni en cualquier componente eléctrico durante la instalación del kit.

Para evitar daños en el cableado o abrasiones, no exponga el cableado a hojas de metal laminado u otros objetos cortopunzantes.

No altere, reubique o elimine cables, portalámparas, tomacorriente o cualquier otro componente eléctrico.

APTO PARA LUGARES HÚMEDOS.

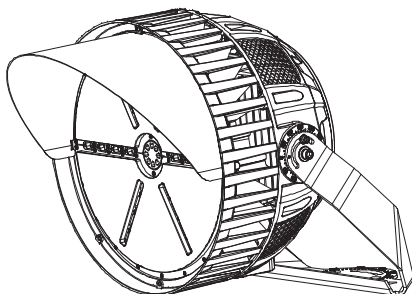
Installez cet ensemble seulement dans un luminaire qui possède les caractéristiques de construction et les dimensions telles que démontrées sur les photographies et/ou dessins. Ne pas percer de trous ou modifier les trous existants dans un boîtier ou des composants électriques durant l'installation de l'ensemble.

Pour prévenir les dommages ou l'abrasion, ne pas mettre en contact le câblage avec des bords de plaques de metal ou tout autre objet coupant.

Ne pas modifier, délocaliser ou enlever du câblage, des supports de lampes, une source d'alimentation ou tout autre composant électrique.

CONVIENT AUX ENDROITS HUMIDES.

### INSIDE THE BOX



Sports Light

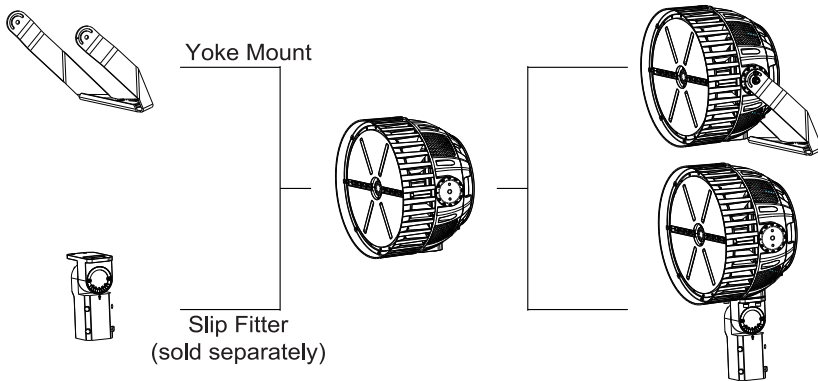
Fanlight Corporation  
2000 S. Grove Ave, Bldg B  
Ontario CA 91761

T:909-930-6868  
T:888-758-7443  
F:909-930-9988

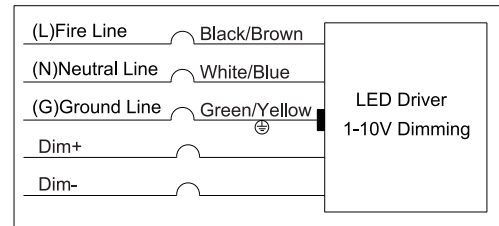
[www.naturalled.com](http://www.naturalled.com)

# SPL SPORTS LIGHT (15")

## Installation with different brackets:



As for the wire color of DIM+ and DIM-, pls check the lamp label.



Wiring Diagram

Notice: Please use the dimming+, dimming- (DC10V) marking leads to connect to outside dimmer.  
Class 1 Wiring Only.  
Please assure a cumulative leakage current of less than 3.5mA on the control circuit.  
The AUX control wire with shrinkable tubing shall not be damaged (no connection).

### 1. YOKE MOUNTING

Step 1: Fix the Yoke mount bracket to the heat sink with M10 screws (torque: 59.72 ft-lb) (Figure 1)

Step 2: Fix it with M6 screws (torque: 12.39 ft-lb) after adjusting to the required the angle (Figure 2)

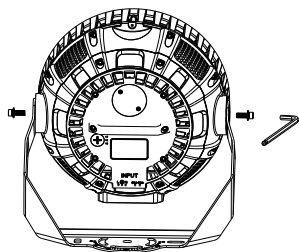


Figure 1

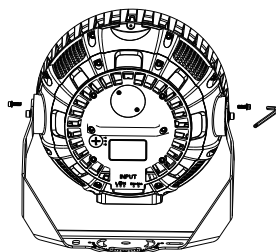
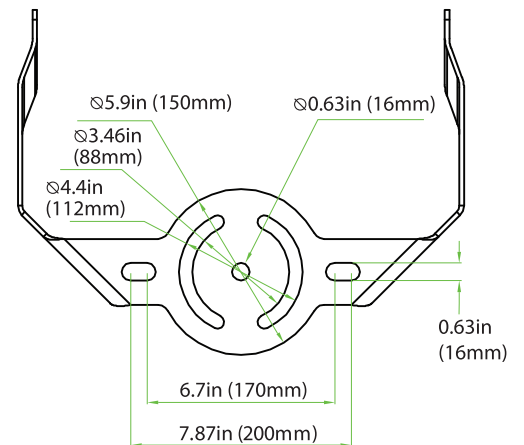


Figure 2



### 2. SLIP FITTER MOUNTING (SOLD SEPARATELY)

Step 1: Remove the bracket mounting screws on the fixture and run the wires through the bracket. (Figure 3)

Step 2: Install the bracket on the fixture. (Figure 4)

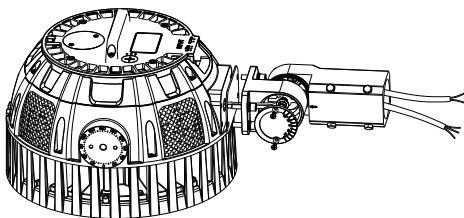


Figure 3

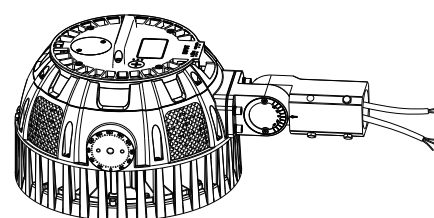


Figure 4

## SPL SPORTS LIGHT (15")

### Installation Instructions - Standard Mounting

1. Mark the hole distance S1 shown in the product to be installed (Figure 5)
2. Drill two holes of distance S1 on the mounting bar (Figure 6)
3. Install the luminaire on the crossbar and secure it with nuts, spring washers and flat washers (Figure 7)
4. Use M6 (torque: 12.39 ft-lb) hex wrench to loosen the adjustment screw used to adjust the angle (Figure 8)
5. According to the need, adjust the projection angle, angle adjustment range (Figure 9)
6. Complete the projection angle adjustment and lock the adjustment screw
7. According to the previous wiring diagram and select one desired method for wiring.

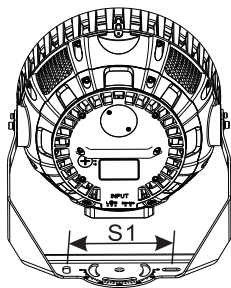


Figure 5

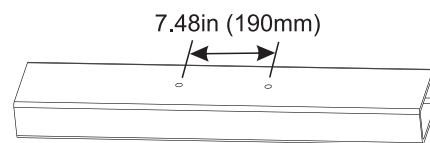


Figure 6

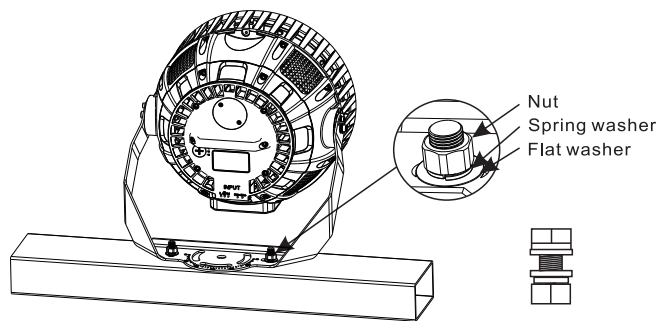


Figure 7

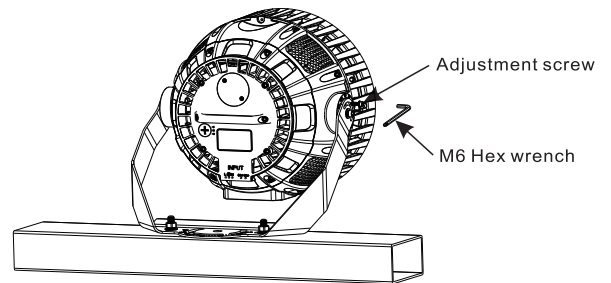


Figure 8

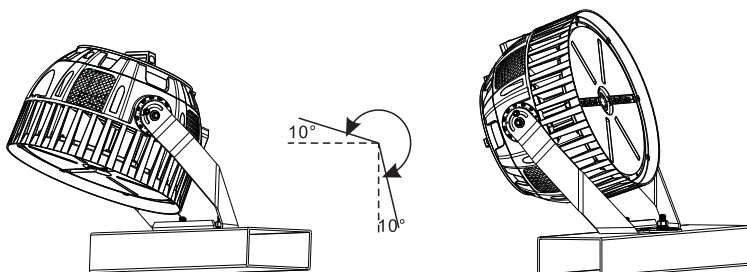


Figure 9

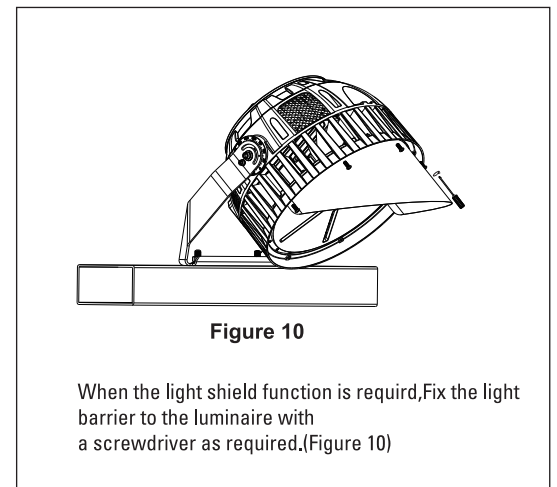


Figure 10