

LED 5.5 “ Bollard

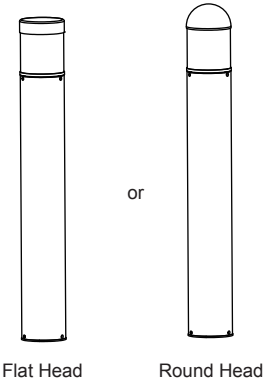
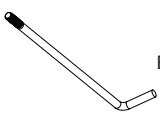






! WARNING/ADVERTENCIA/AVERTISSEMENT

<p>To reduce the risk of electrical shock, fire, or injury to persons; read and follow all warnings and installation instructions before installing. All installation should be performed by a qualified electrician.</p> <p>Risk of Electric Shock Ensure power is off before installation or inspection. All wirings are performed in accordance with Electrical Code and local electrical code.</p> <p>Risk of Fire Fixtures are rated for use in 120-277V, 50-60Hz protected circuit and 90°C rated supply wire.</p>	<p>Para reducir el riesgo de descarga eléctrica, incendio o lesiones a personas, lea y siga todas las advertencias e instrucciones de instalación antes de realizarla. Toda instalación debe ser efectuada por un electricista cualificado.</p> <p>Riesgo de descarga eléctrica Asegúrese de desconectar la corriente antes de la instalación o inspección. Todos los cableados se realizan de acuerdo con el Código Eléctrico y el código eléctrico local.</p> <p>Riesgo de incendio Las luminarias están clasificadas para su uso con 120-277 V, circuitos protegidos de 50-60 Hz y cables adecuados para 90 °C.</p>	<p>Lisez et suivez les instructions d'installation et les avertissements avant l'installation. Toute l'installation doit être exécutée par un électricien qualifié, pour réduire les risques de choc électrique, de feu ou de blessures corporelles.</p> <p>Risque de choc électrique Assurez-vous que le courant soit coupé avant l'installation ou l'inspection et que tout le câblage soit effectué en conformité avec le code d'électricité et le code local d'électricité.</p> <p>Risque de feu Les luminaires sont conçus pour une utilisation de 120 à 277 V, pour un circuit protégé de 50 à 60 Hz et pour une source d'alimentation de 90 °C.</p>
--	--	--

<p>FOR YOUR SAFETY While performing installations described, gloves, safety glasses or goggles should be worn.</p>	<p>PARA SU SEGURIDAD Mientras realice las instalaciones descritas, se recomienda el uso de guantes y gafas de seguridad.</p>	<p>POUR VOTRE SÉCURITÉ Vous devriez porter des gants et des verres de protection lors des installations détaillées.</p>
---	---	--

<p>Install this kit only in the luminaire that have the construction features and dimensions shown in the photographs and/or drawings. Do not make or alter any open holes in an enclosure of wiring or electrical components during kit installation.</p> <p>To prevent wiring damage or abrasion, do not expose wiring to edges of sheet metal or other sharp objects.</p> <p>Do not alter, relocate, or remove wiring, lampholders, power supply, or any other electrical component.</p> <p>SUITABLE FOR WET LOCATIONS.</p>	<p>Instale este kit solo en la luminaria que tiene las características de construcción y dimensiones que aparecen en las fotografías y/o dibujos. No realice ni altere los agujeros abiertos en un recinto de cableado ni en cualquier componente eléctrico durante la instalación del kit.</p> <p>Para evitar daños en el cableado o abrasiones, no exponga el cableado a hojas de metal laminado u otros objetos cortopunzantes.</p> <p>No altere, reubique o elimine cables, portalámparas, tomacorriente o cualquier otro componente eléctrico.</p> <p>APTO PARA LUGARES HÚMEDOS.</p>	<p>Installez cet ensemble seulement dans un luminaire qui possède les caractéristiques de construction et les dimensions telles que démontrées sur les photographies et/ou dessins. Ne pas percer de trous ou modifier les trous existants dans un boîtier ou des composants électriques durant l'installation de l'ensemble.</p> <p>Pour prévenir les dommages ou l'abrasion, ne pas mettre en contact le câblage avec des bords de plaques de metal ou tout autre objet coupant.</p> <p>Ne pas modifier, délocaliser ou enlever du câblage, des supports de lampes, une source d'alimentation ou tout autre composant électrique.</p> <p>CONVIENT AUX ENDROITS HUMIDES.</p>
---	---	---

INSIDE THE BOX

LED 5.5" Bollard	Accessories
 <p>Flat Head or Round Head</p>	 Buried Type-L screw (3 pcs)  Screw fixed plate (1 pc)  M10 Hexagon nut (3 pcs)  φ10.5*φ20*2mm Flat washer (3 pcs)  φ10*φ16*2.7mm Spring washer (3 pcs)  M5*10 Screw (3 pcs)  Sealing ring (1 pc)

Plusrite USA
2000 S. Grove Ave, Bldg B
Ontario CA 91761

T:909-930-6868
T:888-758-7443
F:909-930-9988

www.naturalLED.com

MADE IN CHINA

LED 5.5 “ Bollard

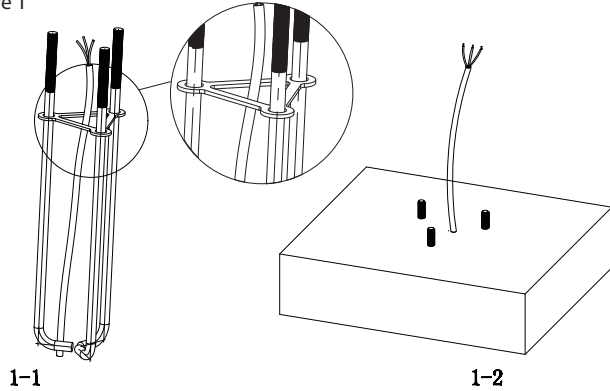
INSTALLATION/INSTALACIÓN

Exploded view of completed assembly with component call out. 1, 2, 3, etc. Flat head installed as example.

Vista de despiece del conjunto completo con indicación de componentes. 1, 2, 3, etc.

Vue en éclaté de l'assemblage complet, avec le nom des composants. 1, 2, 3, etc.

Figure 1

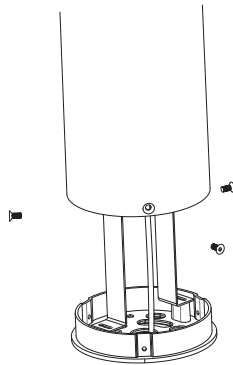


1. Ensure power is off before installation. Fix the screw position with type-L screws fixed plate and fill with cement. As shown in figure 1-2.

Asegúrese de que la energía esté apagada antes de la instalación. Fijar la posición del tornillo con tornillos tipo L placa fija y rellenar con cemento. Como se muestra en la figura 1-2.

Assurez-vous que l'alimentation est coupée avant l'installation. Fixez la position de la vis avec des vis de type L plaque fixe et remplissez de ciment. Comme le montre la figure 1-2.

Figure 2

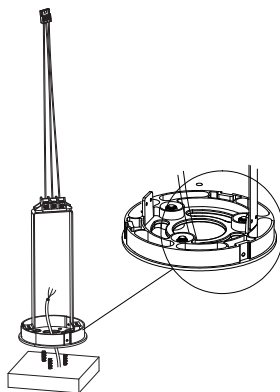


2. Remove M5*10 screws and reserve them, take the base from body of fixture.

Retire los tornillos M5*10 y resérvelos, saque la base del cuerpo de la pílona.

Retirez les vis M5 * 10 et réservez-les, retirez la base du corps de la borne.

Figure 3



3. Pass the input wire through the base and install the base to the buried type-L screws.

Pase el cable de entrada a través de la base e instale la base con los tornillos tipo L enterrados.

Passez le câble d'entrée à travers la base et installez la base avec les vis enterrées de type L.

Figure 4



4. Place the flat washer and spring washer on the three type-L screws and tighten with M10 hexagon nuts of M10*8.

Empuje la arandela plana y la arandela elástica a través de los tres tornillos tipo L y apriete con tuercas hexagonales M10.

Poussez la rondelle plate et la rondelle élastique à travers les trois vis de type L et serrez avec des écrous hexagonaux M10.

LED 5.5 “ Bollard

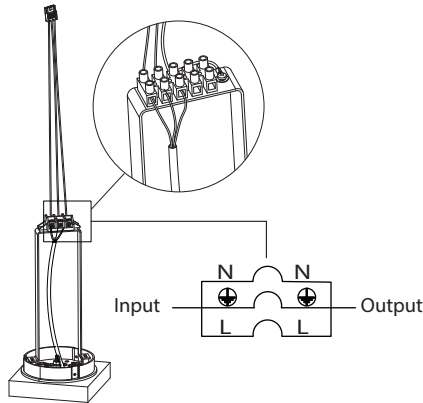
INSTALLATION/INSTALACIÓN

Exploded view of completed assembly with component call out. 1, 2, 3, etc. Flat head installed as example.

Vista de despiece del conjunto completo con indicación de componentes. 1, 2, 3, etc.

Vue en éclaté de l'assemblage complet, avec le nom des composants. 1, 2, 3, etc.

Figure 5

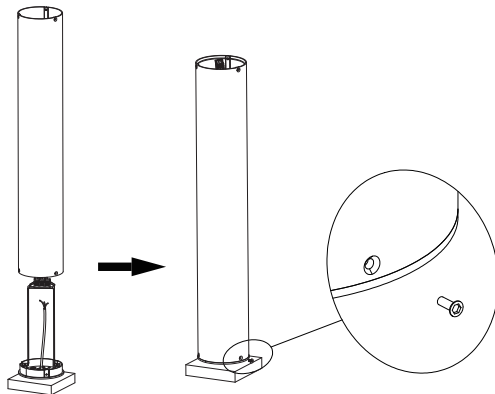


5. Connect the cable to the wiring terminal according to wiring diagram.

Conecte el cable al terminal de cableado de acuerdo con el diagrama de cableado.

Connectez le câble à la borne de câblage conformément au schéma de câblage.

Figure 6

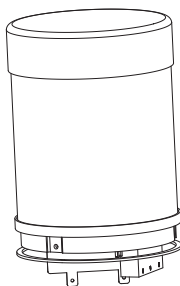


6. Fix the body with the base by reserved M5*10 screws in Figure 2.

Fije el cuerpo con la base mediante los tornillos M5*10 reservados en la Figura 2.

Fixez le corps avec la base par les vis M5*10 réservées à la Figure 2.

Figure 7

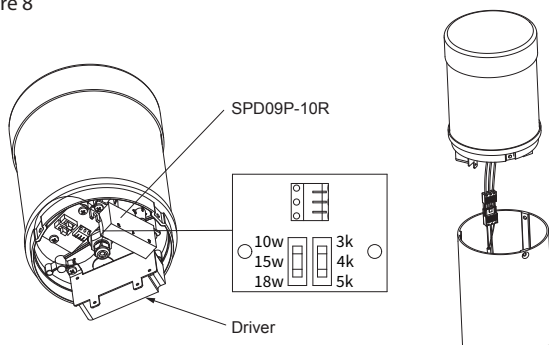


7. Take the head from box. Place the sealing ring under the transition end cover.

Saca la cabeza de la caja. Coloque el anillo de sellado debajo de la cubierta del extremo de transición.

Prenez la tête de la boîte. Placez la bague d'étanchéité sous le couvercle d'extrémité de transition.

Figure 8



8. Adjust wattage and CCT switch according to your requirement, insert male and female plug.
Default Setting: Watts:18SW(18W)/CCT:5000K

Ajuste la potencia y el interruptor CCT según sus requisitos, inserte el enchufe macho y hembra.
Configuración predeterminada: Vatios: 18SW (18 W)/CCT: 5000K

Ajustez la puissance et le commutateur CCT en fonction de vos besoins, insérez la prise mâle et femelle.
Réglage par défaut : Watts : 18SW (18 W)/CCT : 5000K

LED 5.5 “ Bollard

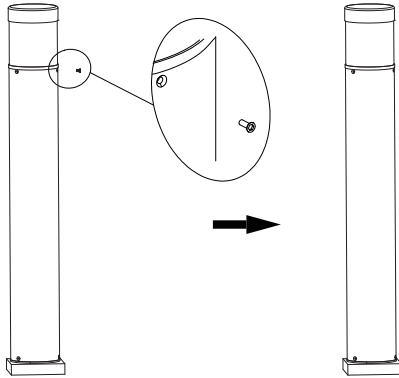
INSTALLATION/INSTALACIÓN

Exploded view of completed assembly with component call out. 1, 2, 3, etc. Flat head installed as example.

Vista de despiece del conjunto completo con indicación de componentes. 1, 2, 3, etc.

Vue en éclaté de l'assemblage complet, avec le nom des composants. 1, 2, 3, etc.

Figure 9



9. Place the head in the body and lock with M5*10 screws. Complete the bollard installation following all NEC and applicable local Codes and Ordinances.

Coloque la cabeza en el cuerpo y bloquéela con tornillos M5*10. Complete la instalación del bolardo siguiendo todos los códigos y ordenanzas locales aplicables y NEC.

Placez la tête dans le corps et verrouillez avec des vis M5*10. Terminez l'installation de la borne en suivant tous les codes et ordonnances NEC et locaux applicables.

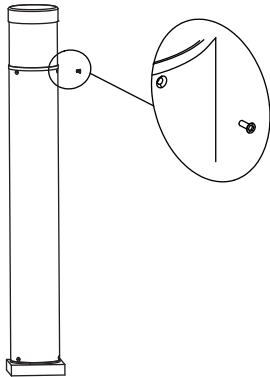
INSTALLATION-MINIMIZE CONDENSATION OF MOISTURE

Below instructions should be followed to minimize condensation of moisture on the inside of the lens

MATERIALS NEEDED:

Spray expanding foam, used to fill and seal the base of the bollard body.

Figure 1

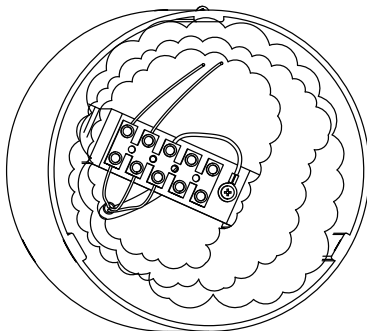


1. Make certain power is switched OFF before starting installation. Remove the base from the bollard and retain the set screws to use when reinstalling the bollard body.

Asegúrese de que la alimentación esté APAGADA antes de comenzar la instalación. Retire la base del bolardo y conserve los tornillos de fijación para utilizarlos cuando vuelva a instalar el cuerpo del bolardo.

Assurez-vous que l'alimentation est coupée avant de commencer l'installation. Retirez la base de la borne et conservez les vis de réglage à utiliser lors de la réinstallation du corps de la borne.

Figure 2



2. Fill the bottom of the bollard with approximately 5 inches of spray expanding foam, ensuring the foam makes complete contact around the conduit and the inside of the bollard body.

Llene la parte inferior del bolardo con aproximadamente 5 pulgadas de espuma expansiva en aerosol, asegurándose de que la espuma haga contacto completo alrededor del conducto y el interior del cuerpo del bolardo.

Remplissez le bas de la borne avec environ 5 pouces de mousse expansible par pulvérisation, en veillant à ce que la mousse soit en contact complet autour du conduit et à l'intérieur du corps de la borne.

LED 5.5 “ Bollard

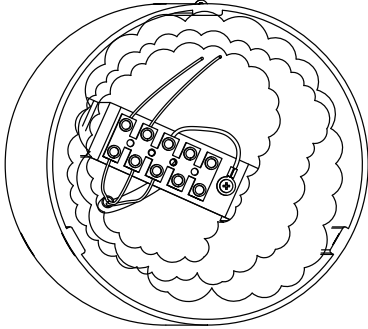
INSTALLATION-MINIMIZE CONDENSATION OF MOISTURE

Below instructions should be followed to minimize condensation of moisture on the inside of the lens

MATERIALS NEEDED :

Spray expanding foam, used to fill and seal the base of the bollard body.

Figure 3

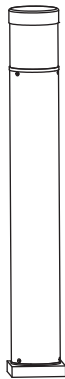


3. Allow time for foam to expand, then visually inspect to confirm the foam does not contain gaps between the foam and the conduit, or the foam and the inside of the bollard body.

Permita que la espuma se expanda, luego inspeccione visualmente para confirmar que la espuma no tenga espacios entre la espuma y el conduit, o entre la espuma y el interior del cuerpo del bolardo.

Laissez le temps à la mousse de se dilater, puis inspectez visuellement pour confirmer que la mousse ne contient pas d'espace entre la mousse et le conduit, ou entre la mousse et l'intérieur du corps de la borne.

Figure 4



4. Complete the bollard installation following all NEC and applicable local Codes and Ordinances.

Complete la instalación del bolardo siguiendo todos los códigos y ordenanzas locales aplicables y NEC.

Terminez l'installation de la borne en suivant tous les codes et ordonnances NEC et locaux applicables.

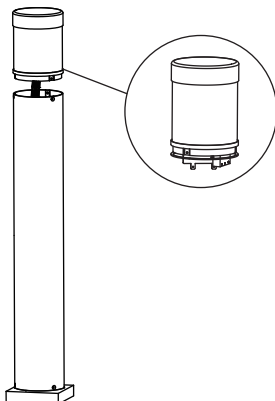
TYPE 3 PLATE INSTALLATION

Exploded view of completed assembly with component call out. 1, 2, 3, etc. Flat head installed as example.

Vista de despiece del conjunto completo con indicación de componentes. 1, 2, 3, etc.

Vue en éclaté de l'assemblage complet, avec le nom des composants. 1, 2, 3, etc.

Figure 1



1. Remove M5*10 screws, take the bollard head from body.

Retire los tornillos M5*10, saque la cabeza del bolardo del cuerpo.

Retirez les vis M5 * 10, retirez la tête de la borne du corps.

LED 5.5 “ Bollard

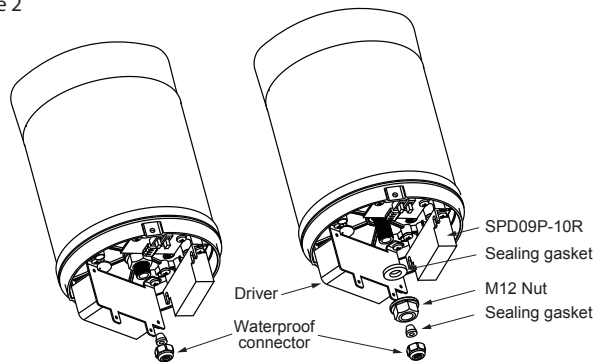
TYPE 3 PLATE INSTALLATION

Exploded view of completed assembly with component call out. 1, 2, 3, etc. Flat head installed as example.

Vista de despiece del conjunto completo con indicación de componentes. 1, 2, 3, etc.

Vue en éclaté de l'assemblage complet, avec le nom des composants. 1, 2, 3, etc.

Figure 2

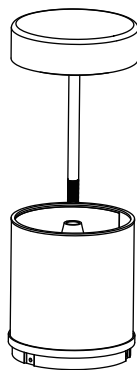


2. Remove waterproof connector and M12 nut at the bottom of the bollard head.

Retire el conector impermeable y la tuerca M12 en la parte inferior de la cabeza del bolardo.

Retirez le connecteur étanche et l'écrou M12 au bas de la tête de la borne.

Figure 3

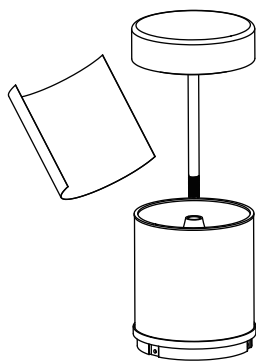


3. Pull out the top cover of bollard.

Saque la cubierta superior del bolardo.

Retirez le couvercle supérieur de la borne.

Figure 4

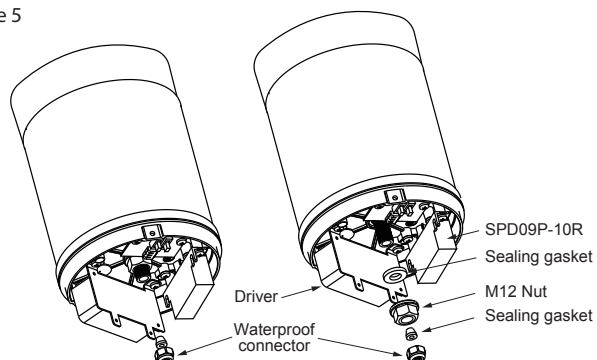


4. Insert Type 3 plate into the fixture head.

Inserte la placa Tipo 3 en el cabezal de la luminaria.

Insérez la plaque de type 3 dans la tête du luminaire.

Figure 5



5. Fix the M12 nut and waterproof connector of the bollard head.

Fijar la tuerca M12 y el conector estanco de la cabeza de la pizona.

Fixez l'écrou M12 et le connecteur étanche de la tête de borne.

LED 5.5 " Bollard

TYPE 3 PLATE INSTALLATION

Exploded view of completed assembly with component call out. 1, 2, 3, etc. Flat head installed as example.
Vista de despiece del conjunto completo con indicación de componentes. 1, 2, 3, etc.
Vue en éclaté de l'assemblage complet, avec le nom des composants. 1, 2, 3, etc.

Figure 6

6. Place the head in the body and lock with M5*10 screws. Complete the bollard installation following all NEC and applicable local Codes and Ordinances.

Coloque la cabeza en el cuerpo y bloquéela con tornillos M5*10. Complete la instalación del bolardo siguiendo todos los códigos y ordenanzas locales aplicables y NEC.

Placez la tête dans le corps et verrouillez avec des vis M5*10. Terminez l'installation de la borne en suivant tous les codes et ordonnances NEC et locaux applicables.

BOLT CIRCLE ORIENTATION

Disconnect the power before installation. Exploded view of completed assembly with component call out. 1, 2, 3, etc.
Desconecte la alimentación antes de la instalación. Vista de despiece del conjunto completo con indicación de componentes. 1, 2, 3, etc.
Débranchez l'alimentation avant l'installation. Vue en éclaté de l'assemblage complet, avec le nom des composants. 1, 2, 3, etc.

