

## LED Troffer



### WARNING/ADVERTENCIA/AVERTISSEMENT

To reduce the risk of electrical shock, fire, or injury to persons; read and follow all warnings and installation instructions before installing. All installation should be performed by a qualified electrician.

#### Risk of Electric Shock

Ensure power is off before installation or inspection. All wirings are performed in accordance with Electrical Code and local electrical code.

#### Risk of Fire

Fixtures are rated for use in 120-277V or 120-347, 50/60Hz protected circuit and 90°C rated supply wire.

Para reducir el riesgo de descarga eléctrica, incendio o lesiones a personas, lea y siga todas las advertencias e instrucciones de instalación antes de realizarla. Toda instalación debe ser efectuada por un electricista cualificado.

#### Riesgo de descarga eléctrica

Asegúrese de desconectar la corriente antes de la instalación o inspección. Todos los cableados se realizan de acuerdo con el Código Eléctrico y el código eléctrico local.

#### Riesgo de incendio

Las luminarias están clasificadas para su uso con 120-277V o 120-347V, circuitos protegidos de 50/60 Hz y cables adecuados para 90°C.

Lisez et suivez les instructions d'installation et les avertissements avant l'installation. Toute l'installation doit être exécutée par un électricien qualifié, pour réduire les risques de choc électrique, de feu ou de blessures corporelles.

#### Risque de choc électrique

Assurez-vous que le courant soit coupé avant l'installation ou l'inspection et que tout le câblage soit effectué en conformité avec le code d'électricité et le code local d'électricité.

#### Risque de feu

Les luminaires sont conçus pour une utilisation de 120-277V ou 120-347V, pour un circuit protégé de 50/60 Hz et pour une source d'alimentation de 90°C.

#### FOR YOUR SAFETY

While performing installations described, gloves, safety glasses or goggles should be worn.

#### PARA SU SEGURIDAD

Mientras realice las instalaciones descritas, se recomienda el uso de guantes y gafas de seguridad.

#### POUR VOTRE SÉCURITÉ

Vous devriez porter des gants et des verres de protection lors des installations détaillées.

Any alteration or modification of this product is expressly forbidden as it may cause serious personal injury, death, property damage and/or product malfunction.

To prevent product malfunction and/or electrical shock, this product must be properly grounded.

To prevent wiring damage or abrasion, do not expose wiring to edges of sheet metal or other sharp objects.

Do not alter, relocate, or remove wiring, lampholders, power supply, or any other electrical component.

**SUITABLE FOR DAMP LOCATIONS.**

Cualquier alteración o modificación de este producto está prohibido expresamente, ya que puede causar graves lesiones personales, muerte, daños a la propiedad y / o mal funcionamiento del producto.

Para evitar el mal funcionamiento del producto y / o descargas eléctricas, este producto debe estar correctamente conectado a tierra.

Para evitar daños en el cableado o abrasiones, no exponga el cableado a hojas de metal laminado u otros objetos cortopunzantes.

No altere, reubique o elimine cables, portalámparas, tomacorriente o cualquier otro componente eléctrico.

**APTO PARA LUGARES HÚMEDOS.**

Toute altération ou modification de ce produit est expressément interdite car elle peut causer des blessures graves, la mort, des dégâts matériels et / ou un dysfonctionnement du produit.

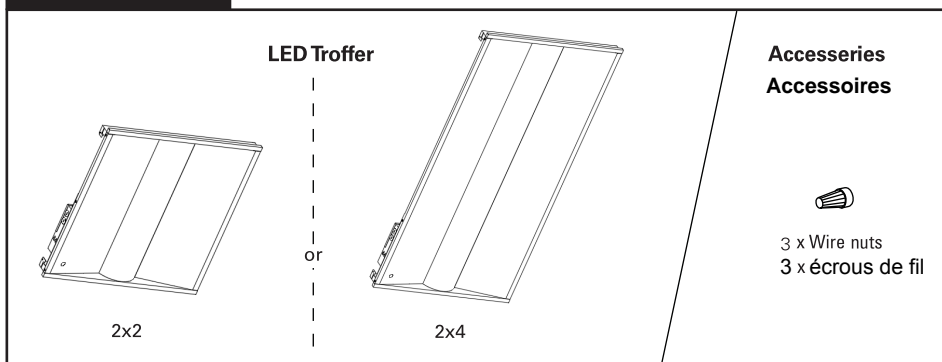
Pour éviter tout dysfonctionnement du produit et / ou un choc électrique, ce produit doit être correctement mise à la terre.

Pour prévenir les dommages ou l'abrasion, ne pas mettre en contact le câblage avec des bords de plaques de metal ou tout autre objet coupant.

Ne pas modifier, délocaliser ou enlever du câblage, des supports de lampes, une source d'alimentation ou tout autre composant électrique.

**CONVIENT AUX ENDROITS HUMIDES.**

### INSIDE THE BOX



Plusrite USA  
2000 S. Grove Ave, Bldg B  
Ontario CA 91761

T:909-930-6868  
T:888-758-7443  
F:909-930-9988

[www.mynaturalled.com](http://www.mynaturalled.com)

## LED Troffer



### WARNING/ADVERTENCIA/AVERTISSEMENT

**Changes or modifications to this unit not expressly approved by the party responsible for compliance could void the user's authority to operate the equipment.**

**NOTE:** This equipment has been tested and found to comply with the limits for a Class B digital device, pursuant to Part 15 of the FCC Rules. These limits are designed to provide reasonable protection against harmful interference in a residential installation. This equipment generates, uses and can radiate radio frequency energy and, if not installed and used in accordance with the instructions, may cause harmful interference to radio communications. However, there is no guarantee that interference will not occur in a particular installation. If this equipment does cause harmful interference to radio or television reception, which can be determined by turning the equipment off and

on, the user is encouraged to try to correct the interference by one or more of the following measures:

- Reorient or relocate the receiving antenna.
- Increase the separation between the equipment and receiver.
- Connect the equipment into an outlet on a circuit different from that to which the receiver is connected.
- Consult the dealer or an experienced radio/TV technician for help.

**Les changements ou modifications apportés à cet appareil non expressément approuvés par la partie responsable de la conformité pourraient annuler l'autorité de l'utilisateur à utiliser l'équipement.**

**REMARQUE:** Cet équipement a été testé et déclaré conforme aux limites imposées aux appareils numériques de classe B, conformément à la section 15 du règlement de la FCC. Ces limites sont conçues pour fournir une protection raisonnable contre les interférences nuisibles dans une installation résidentielle. Cet équipement génère, utilise et peut émettre de l'énergie de fréquence radio. S'il n'est pas installé et utilisé conformément aux instructions, il peut causer des interférences nuisibles aux communications radio. Cependant, rien ne garantit que des interférences ne se produiront pas dans une installation particulière. Si cet équipement provoque des interférences nuisibles avec la réception de radio ou de télévision, vous pouvez le déterminer en éteignant et en

éteignant l'appareil. sur, l'utilisateur est encouragé à essayer de corriger l'interférence en appliquant une ou plusieurs des mesures suivantes:

- Réorienter ou déplacer l'antenne de réception.
- Augmentez la distance entre l'équipement et le récepteur.
- Branchez l'équipement sur une prise d'un circuit différent de celui utilisé pour auquel le récepteur est connecté.
- Consultez le revendeur ou un technicien radio / TV expérimenté pour obtenir de l'aide.

## LED Troffer

### INSTALLATION/INSTALACIÓN

**Disconnect the power before installation. Exploded view of completed assembly with component call out. 1, 2, 3, etc.**

Desconecte la alimentación antes de la instalación. Vista de despiece del conjunto completo con indicación de componentes. 1, 2, 3, etc.

Débranchez l'alimentation avant l'installation. Vue en éclaté de l'assemblage complet, avec le nom des composants. 1, 2, 3, etc.

1. The LED fixture installation: open a mounting hole in the ceiling; install the wooden blocking around the hole to prevent the fixture from moving around. The distance between the wooden blocking should be .11-.20" (3-5mm) larger than the external dimension of the fixture. (Find the mounting hole size below)

T-bar installation:

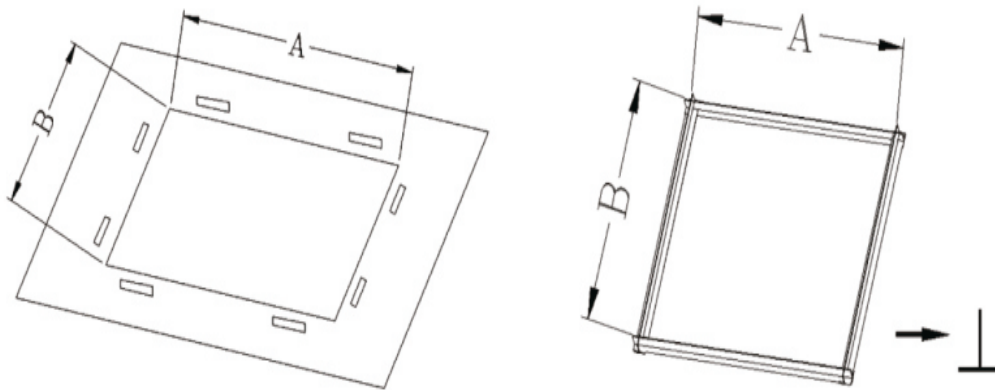
T-bar center distance generally goes as 23.86" x 23.86" \ 47.83" x 23.86" \ 47.83" x 11.97"

L'installation du luminaire LED: ouvrez un trou de montage dans le plafond, installez le blocage en bois autour du trou pour empêcher le luminaire de se déplacer. La distance entre le blocage en bois doit être de 11-20 po (3-5 mm) plus grande que la dimension externe du luminaire. (Trouvez la taille du trou de montage ci-dessous)

Installation de la barre en T

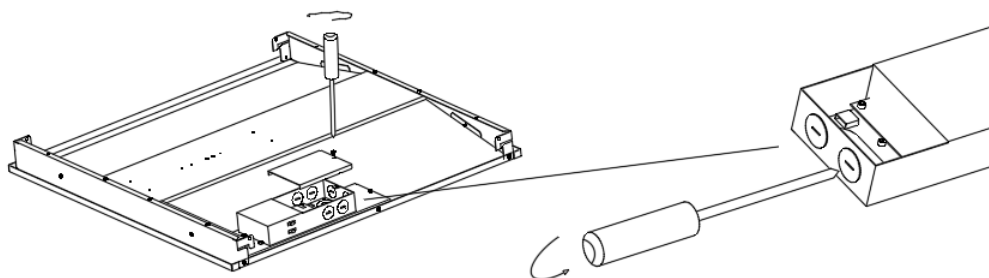
Installation de la barre en T: La distance au centre de la barre en T va généralement comme suit

23.86 po x 23.86 po \ 47.83 po x 23.86 po \ 47.83 po x 11.97 po



2. Loosen the screw in the backside channel board with screwdriver, use a screwdriver to enter in the rectangular groove on knock out, pull in the right or left side direction until the knock out comes off enabling you to proceed with the wiring connections.

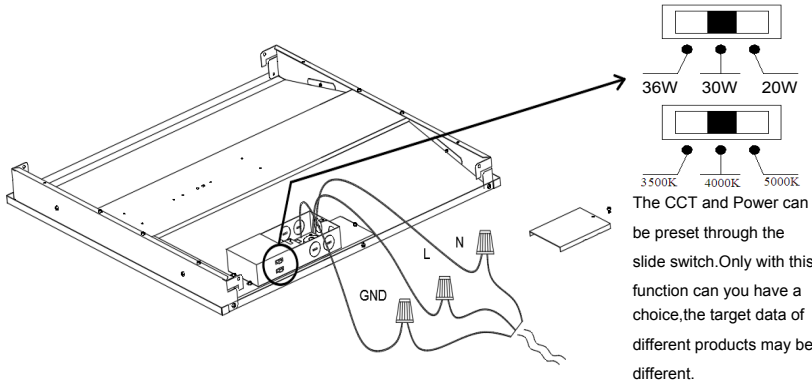
Desserrez la vis dans la carte de canal arrière avec un tournevis, utilisez un tournevis pour entrer dans la rainure rectangulaire de la tôle, pressez dans le sens droit ou gauche jusqu'à ce que la tôle sorte pour vous permettre de procéder au câblage.



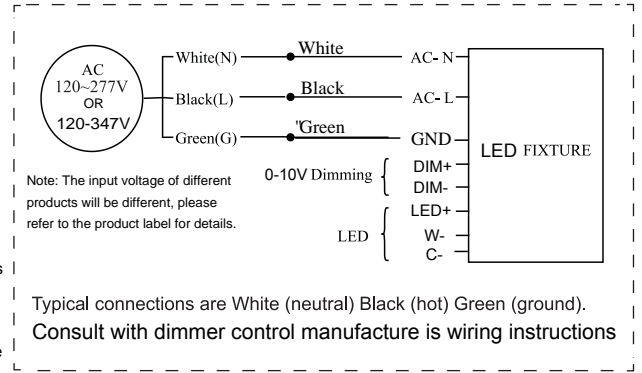
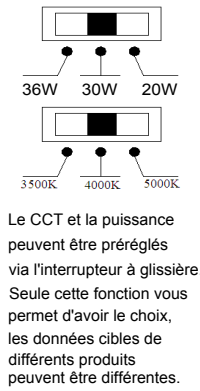
**LED Troffer**

**INSTALLATION/INSTALACIÓN**

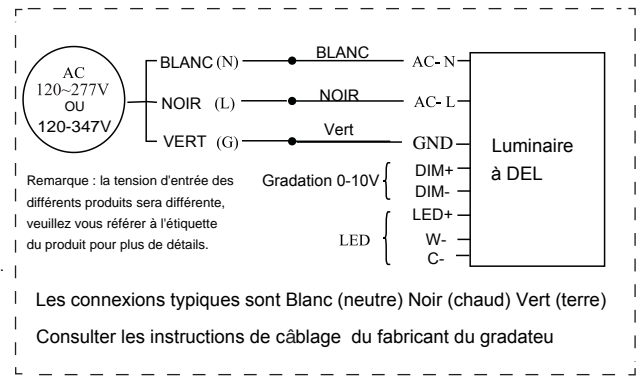
3. Through the conduit, the power feed is connected to the wiring terminal; make sure the connection is solid and reliable.  
L'alimentation est connectée à la borne de câblage par l'intermédiaire du conduit; assurez-vous que la connexion est solide et fiable.



Operating temp:  
-4° F to 104° F  
Température de fonctionnement:  
-20° C à 40° C (4°F à 104°F)

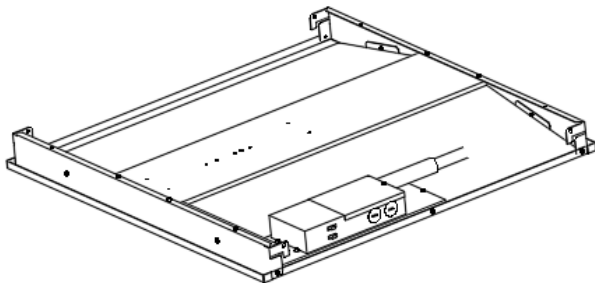


Wiring diagram



schémas de câblage

4. After the power is correctly connected, install the screw back to its channel board with screwdriver.  
Une fois l'alimentation correctement connectée, remplacez la vis sur le boîtier à l'aide d'un tournevis. Testez les raccordements.



## LED Troffer

### INSTALLATION/INSTALACIÓN

5. Put the LED fixture through the hole and put it on the T-shaped keel, then rotate the earthquake clips on the four fixture corners, as shown in the position in the figure, about 90°, and hang the fixture above the keel. This will protect the fixture from vibration.

Mettez la Luminaire à DEL à travers le trou et placez-la sur la quille en forme de T, puis allumez les clips de tremblement de terre les quatre coins de la lampe, comme indiqué dans la position sur la figure, à environ 90°, et l'accrocher au-dessus de la quille permettent pour protéger l'appareil des vibrations.

