



### INSTALLATION INSTRUCTIONS

For use with:

Model #	Voltage	Wattage	CCT
VP2-4324-3	120-347V	32W	4000K
VP2-4325-3	120-347V	32W	5000K
VP2-4464-3	120-347V	46W	4000K
VP2-4465-3	120-347V	46W	5000K
VP2-8654-3	120-347V	65W	4000K
VP2-8655-3	120-347V	65W	5000K

### WHAT'S IN THE BOX

- LED Fixture
- 2 x 1/2" Cable Glands
- 2 x Mounting Clips
- 4 x Mounting Screws
- 4 x Screw Anchors
- 1 x 1/2" Knockout Plugs
- 5 x Wire Nuts

### WHAT YOU'LL NEED

- Safety Glasses
- Wire Cutters
- Wiring Supplies as specified by Code

### WARNING

- Turn off electrical power at fuse or circuit breaker box before wiring fixture to the power supply.
- Turn off the power when you perform any maintenance.
- Verify that supply voltage is correct by comparing it with the luminaire label information.
- Keep lens tightly closed when in operation.
- Modifications to the product voids the warranty.

### IMPORTANT

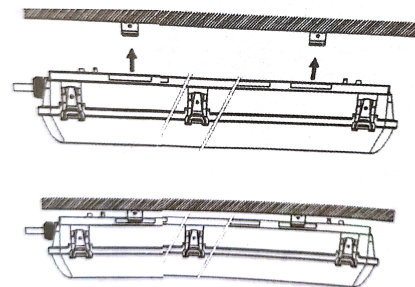
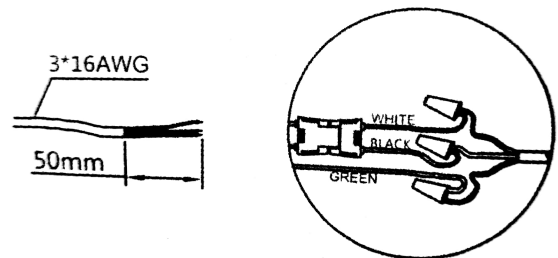
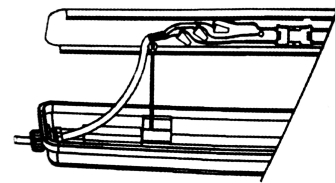
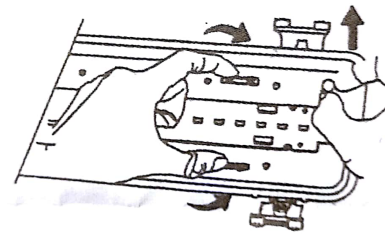
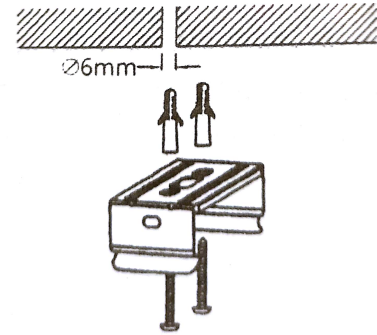
Before assembling your PREMISE LED fixture, please make sure that you carefully read through this instruction sheet. Consider having your fixture installed by a qualified licensed electrician.

**Note:** The important safeguards and instructions that appear in this sheet are not meant to cover all possible conditions and situations that may occur. It must be understood that common sense, caution, and care are factors that cannot be built into any product. These factors must be supplied by the person(s) caring for and operating the fixture.

PREMISE LED Inc.  
80-86 Carrier Drive  
Toronto, ON Canada  
M9W 5R1  
PREMISELED.COM

## TO INSTALL THE FIXTURE

1. Mount the two ceiling brackets directly to the ceiling using suitable anchors and screws. The housing will snap into these when you attach the fixture after wiring.
2. Next, open the lens cover by opening the five stainless steel clips on each side of the lens.
3. After opening the lens, pinch the steel clips and remove the reflector to reveal the wiring connections.
4. Remove and reverse the cable gland located at the end of the fixture. Insert your flexible power cable (not included) through the cable gland allowing for sufficient length of stripped cable inside the housing (to make connections) and tighten the gland.
5. Connect the GROUND connection to the supplied green grounding conductor.
6. Unplug the ballast disconnect. Make connections to the ballast disconnect leads while always observing the polarity of the black (HOT) and white (NEUTRAL) conductors.
7. Replace the reflector by aligning and pushing the reflector onto the clips.
8. Replace the lens and secure all stainless steel clips.
9. Installation is now complete.



### INSTRUCTIONS D'INSTALLATION



Utilisées pour :

Modèle	Tension d'alimentation	Puissance	TK
VP2-4324-3	120-347V	32W	4000K
VP2-4325-3	120-347V	32W	5000K
VP2-4464-3	120-347V	46W	4000K
VP2-4465-3	120-347V	46W	5000K
VP2-8654-3	120-347V	65W	4000K
VP2-8655-3	120-347V	65W	5000K

#### CONTENU DE L'EMBALLAGE

- LUMINAIRE DEL

#### OUTILS NÉCESSAIRES

- LUNETTES DE PROTECTION
- PINCE COUPE-FILS
- FOURNITURES DE CÂBLAGE ÉLECTRIQUE TELLES QUE SPÉCIFIÉES PAR LE CODE ÉLECTRIQUE

#### MISE EN GARDE

- Toujours débrancher au boîtier de fusibles ou de disjoncteurs avant de câbler le luminaire à l'alimentation électrique.
- Toujours éteindre le courant avant d'effectuer un entretien.
- Vérifier que la tension d'alimentation est conforme en la comparant à la fiche signalétique du luminaire.
- Maintenir la lentille étroitement fermée pendant le fonctionnement.
- Les modifications apportées au produit annulent la garantie.

#### IMPORTANT

Lire attentivement cette feuille d'instruction avant de monter ce luminaire PREMISE LED. Il est préférable de faire installer ce plafonnier par un électricien agréé.

**N.B.** Les mises en garde et consignes figurant sur cette feuille ne couvrent pas nécessairement tous les cas possibles. Il va sans dire que le bon sens, la prudence ainsi que l'attention sont des éléments qui ne peuvent faire partie intégrante du produit. Les personnes qui entretiennent ou utilisent ce plafonnier sont responsables de transmettre ces consignes.

PREMISE LED Inc.

80-86 Promenade Carrier,  
Toronto (ONTARIO) Canada  
M9W 5R1

PREMISELED.COM

## MONTAGE AU PLAFOND

1. Monter les deux supports de montage directement au plafond en utilisant les vis et ancrés appropriés. Le boîtier va s'insérer par déclic dans ces supports lorsqu'ils seront alignés.
2. Ouvrir les loquets en acier inoxydable. Retirer le diffuseur. Retirer le réflecteur.
3. Enlever et inverser le presse-étoupe situé à une extrémité du boîtier. Insérer le câble d'alimentation flexible à travers le presse-étoupe en gardant une longueur suffisante de câble dénudé à l'intérieur du boîtier, et serrer le presse-étoupe.
4. Raccorder le fil vert à la mise à la terre.
5. Debrancher le connecteur. Raccorder les fils d'alimentation aux fils du connecteur en respectant les polarités, soit le NOIR pour le VIVANT et le BLANC pour le NEUTRE. Rebrancher le connecteur.
6. Remettre le réflecteur en l'alignant et en le poussant sur les fixations de boîtier.
7. Remettre la lentille et fixer les agrafes.
8. Mettre sous tension.

