

INSTALLATION INSTRUCTIONS



ELECTRICAL SHOCK HAZARD

READ, UNDERSTAND, and FOLLOW these instructions before installing the equipment.

WARNING

Disconnect the Electrical supply power at the service panel (fuse or circuit breaker box). Failure to do so could result in serious injury or death. Only qualified electricians familiar with the construction and operation of the product and the hazards involved should install this fixture and the installation **MUST** conform to the Canadian Electrical Code Part I and all local codes and ordinances. Ensure that only proper tools, materials, and equipment are used to complete the installation.

SAFETY

- Proper grounding is required to ensure personal safety.
- Fixture should be mounted in locations where unauthorized personnel will not readily subject it to tampering.
- Do not use this equipment for anything other than its intended purpose.
- Servicing this equipment should be performed by qualified service personnel.
- Save these instructions.
- **MIN 90 °C SUPPLY CONDUCTOR**

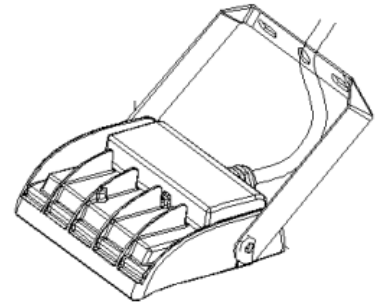
INSTALLATION

Tools Required

- Phillips Screwdriver, Adjustable wrench, and Drilling tool (if required).

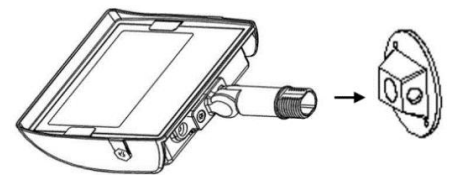
Yoke Mount:

- Drill holes on the mounting surface if necessary and attach to the mounting surface using appropriate screws.
- Loosen the bolts on the yoke to adjust the orientation and then tighten the bolts.
- Make appropriate wiring connections as per wiring diagram.



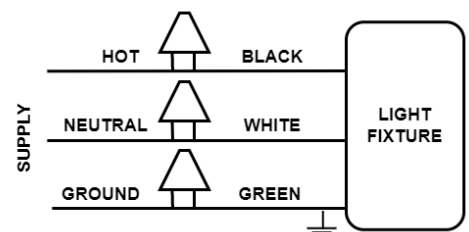
Knuckle Mount:

- Make appropriate wiring connections as per wiring diagram.
- Mount the fixture to a junction box or cover with a 1/2" NPS conduit opening.
- Loosen the swivel screw to adjust the orientation and then tighten the screw.



WIRING

- Check that the line voltage is correct.
- Connect fixture **GROUND** (green) wire to power supply **GROUND** (green) wire.
- Connect fixture **WHITE** wire to power supply **NEUTRAL** wire.
- Connect fixture **BLACK** wire to power supply **LINE** wire.



INSTRUCTIONS D'INSTALLATION


RISQUE D'ÉLECTROCUTION
LIRE, COMPRENDRE, et SUIVRE ces instructions avant d'installer l'équipement.

AVERTISSEMENT

Débranchez l'alimentation électrique au niveau du panneau de service (boîte à fusibles ou disjoncteur). Ne pas le faire pourrait entraîner des blessures graves ou la mort. Seuls des électriciens qualifiés connaissant la construction et le fonctionnement du produit et les risques encourus doivent installer ce luminaire et l'installation DOIT être conforme à la partie I du Code canadien de l'électricité et à tous les codes et ordonnances locaux. Assurez-vous que seuls les outils, matériaux et équipements appropriés sont utilisés pour terminer l'installation.

SÉCURITÉ

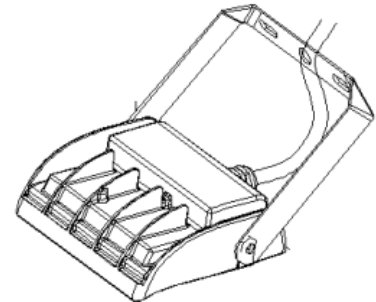
- Pour votre sécurité, il est nécessaire d'effectuer une mise à la terre appropriée.
- Le luminaire doit être installé dans des endroits où du personnel non autorisé ne peut pas le modifier facilement.
- N'utilisez pas cet équipement à d'autres fins que celles pour lesquelles il a été conçu.
- L'entretien de cet équipement doit être effectué par un technicien qualifié.
- Conservez ces instructions pour référence future.
- **FILS D'ALIMENTATION 90°C MIN**

INSTALLATION
Outils requis:

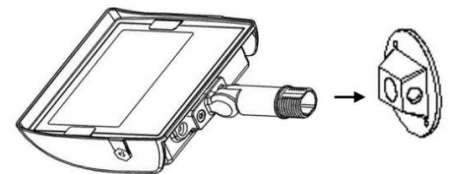
- Tournevis Phillips, clé à molette et perceuse (si nécessaire).

Montage sur étrier:

- Percez des trous sur la surface de montage si nécessaire et fixez sur celle-ci à l'aide des vis prévues.
- Desserrez les boulons de l'étrier pour ajuster l'orientation, puis resserrez-les.
- Effectuez les connexions de câblage selon le schéma ci-dessous.


Montage sur rotule:

- Effectuez les connexions de câblage selon le schéma ci-dessous.
- Fixez le luminaire sur une boîte de jonction ou un couvercle avec une ouverture de conduit de 1/2" NPS.
- Desserrez la vis de pivotement pour régler l'orientation, puis resserrez-la.


DIRECTIVES DE CÂBLAGE

- Assurez-vous que la tension de ligne est appropriée.
- Branchez le fil **NOIR** du luminaire au fil de **LIGNE** de l'alimentation.
- Branchez le fil **BLANC** du luminaire au fil de **NEUTRE** de l'alimentation.
- Branchez le fil **VERT** du luminaire au fil de **TERRE** de l'alimentation.

