

## INSTALLATION INSTRUCTIONS



### ELECTRICAL SHOCK HAZARD

**READ, UNDERSTAND, and FOLLOW** these instructions before installing the equipment.

## WARNING

Disconnect the Electrical supply power at the service panel (fuse or circuit breaker box). Failure to do so could result in serious injury or death. Only qualified electricians should install this fixture and the installation MUST conform to the Canadian Electrical Code Part I and all local codes and ordinances. Ensure that only proper tools, materials, and equipment are used to complete the installation.

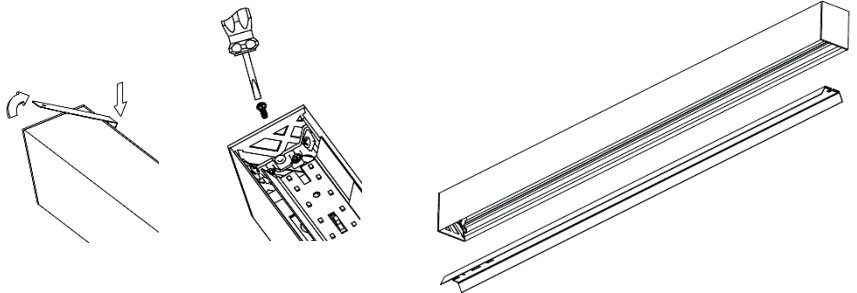
## SAFETY

- Proper grounding is required to ensure personal safety.
- Fixture should be mounted in locations where unauthorized personnel will not readily subject it to tampering.
- Do not use this equipment for anything other than its intended purpose.
- Servicing this equipment should be performed by qualified service personnel.
- Save these instructions.
- **MIN 75 °C SUPPLY CONDUCTOR**

## INSTALLATION

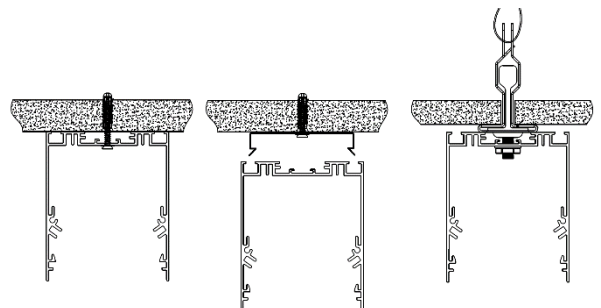
### Removal of Lens & LED boards:

- Remove the lens using the included tool.
- Unscrew LED board screws and remove LED board.
- Disconnect the LED board terminal connector.



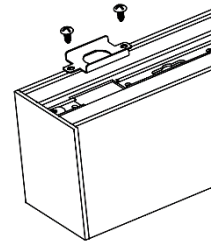
### Surface Mount:

- Follow the first 3 general steps to remove the lens and LED board from the fixtures.
- The luminaire can be installed in 3 different methods on the surface of a ceiling.
  - Directly to the ceiling
  - Ceiling mount clips
  - Attached to a T-bar grid
- Choose the preferred installation method and secure housing to the ceiling.



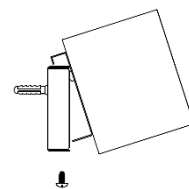
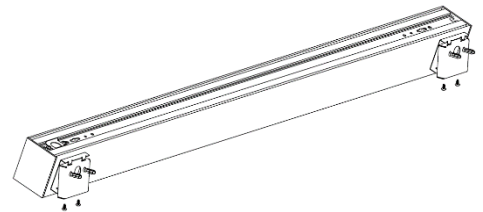
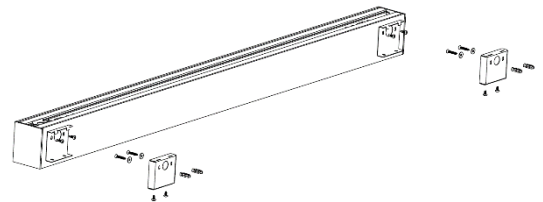
## INSTALLATION INSTRUCTIONS

- Fish power wires through the plate with knockout located on one side of the fixture.
- Make electrical connections as per the wiring diagram.
- Reinstall LED board & lens.



### Wall Mount:

- Follow the first 3 general steps to remove the lens and LED board from the fixture.
- Install wall bracket onto wall using the appropriate mounting hardware (not provided).
- Make electrical connections as per local and national electrical codes. Push wires into the junction box behind the bracket.
- Hook the luminaire bracket over the wall bracket.
- Once in place, tighten screws through the underside of the luminaire bracket into the threaded holes on the wall bracket.



	2ft	4ft	6ft	8ft
A	19.88" 505mm	43.31" 1100mm	66.69" 1694mm	90.16" 2290mm
B	2" 50.8mm			
C	1.57" 40mm			
D	1.57" 40mm			

A: Distance between the center of two wall boxes

B: Distance from center of wall box to the edge of light housing

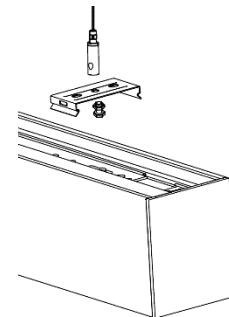
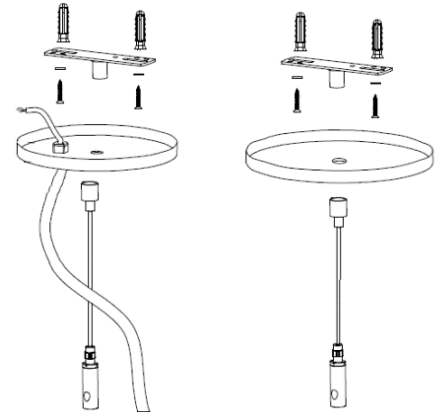
C: Distance between two holes in the wall box

D: Distance from center of wall box to bottom of the light housing.

**INSTALLATION INSTRUCTIONS**

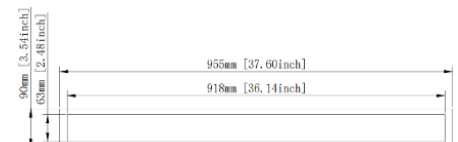
**Suspended Mount:**

- Follow the first 3 general steps to remove the lens and LED board from the fixture.
- Install ceiling brackets at desired locations.
- Install power wire through strain relief of cover plate.
- Slide aircraft cable couplings through the cover plates and secure couplings to the ceiling brackets.
- Secure bottom aircraft cable grippers to the steel clips.
- Pull aircraft cable through grippers to shorten the length or press on top of the cylinder on the gripper to elongate the length.
- Fish power wires through the plate with knockout located on one side of the fixture.
- Make electrical connections as per the wiring diagram.
- Reinstall LED board & lens.



**Flange Mount Kit:**

- Follow the first 3 general steps to remove the lens and LED board from the fixture.



1

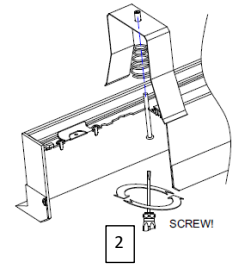
# LND/LNUD-LED

## INSTALLATION INSTRUCTIONS

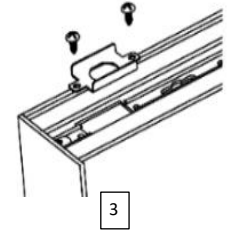


- Make an opening on the drywall as the dimensions shown in the template. [1]

- Install the Flange Spring Kit onto the fixture using the long screws provided. The screws must be installed through the housing. [2]

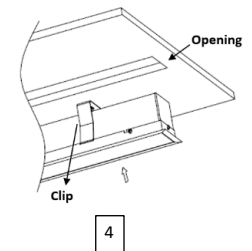


- Bring in power wires through the plate, with a knockout on the fixture's top corner. [3]

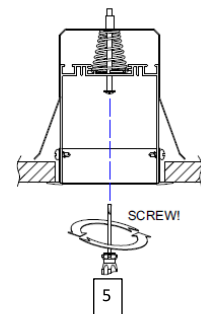


- Make electrical connections as per the wiring diagram.

- Push the fixture onto the ceiling opening. [4]



- Adjust the screws from the inside of the fixture, so the clips are opening up on top of the ceiling wall. [5]



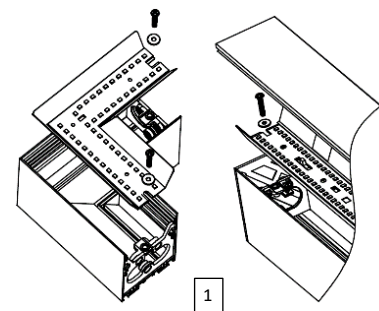
- Reconnect the LED board terminal connector.

- Reinstall LED board & lens.

### Connecting Multiple sections:

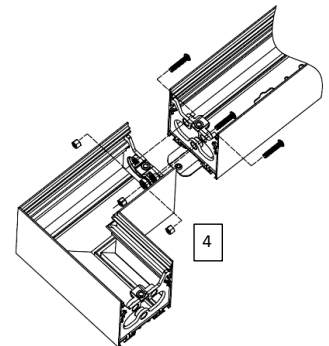
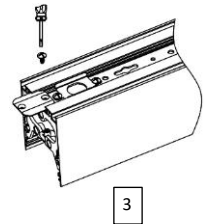
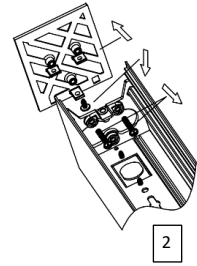
- Follow the first 3 general steps to remove the lens and LED board from the fixtures and corner connectors. [1]

- Remove fixture end caps from sides that will be connected together. [2]



## INSTALLATION INSTRUCTIONS

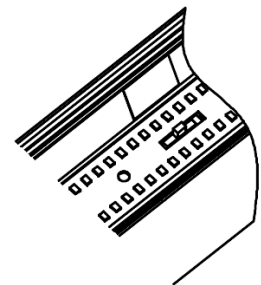
- Slide in the connection plate on the back slot of the fixture and secure it with 1 screw. [3]
- Attach the corner connector to the fixture or 2 fixtures together with 3 long screws and nuts. [4]
- Fix the other end of the connector plate with the self-tapping screw. [4]
- Attach the power of the corner connectors by connecting the blue, red, and black wires into the respective quick disconnects.
- Fish power wires through the plate with knockout located on one side of the fixture.
- Make electrical connections as per the wiring diagram.
- Reinstall LED board & lens.



## CCT SELECTABLE SWITCHES

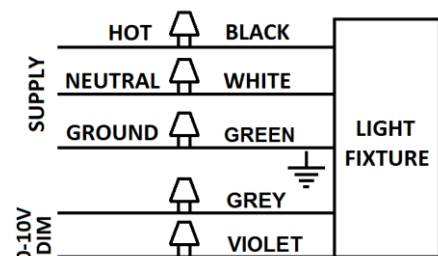
- CCT selectable switch is included in every luminaire. It is accessed inside during installation. The switch can be set to 3000K, 4000K, and 5000K CCT.

**4000K is default.**



## WIRING

- Check that the line voltage is correct.
- Connect fixture **GROUND** (green) wire to power supply **GROUND** (green) wire.
- Connect fixture **WHITE** wire to power supply **NEUTRAL** wire.
- Connect fixture **BLACK** wire to power supply **LINE** wire
- The fixture includes 0-10V dimming functionality, connect **GREY** and **VIOLET** wires to a 0-10V dimming controller (optional).





## RISQUE D'ÉLECTROCUTION

**LIRE, COMPRENDRE, et SUIVRE** ces instructions avant d'installer l'équipement.

## AVERTISSEMENT

Débranchez l'alimentation électrique au panneau de service (de fusible ou de disjoncteur). Ne pas le faire pourrait entraîner des blessures graves ou la mort. Seul un électricien qualifié doit installer cet appareil et l'installation doit conformer au code électrique canadien Partie I et tous les codes et règlements locaux. S'assurer que seuls les outils, les matériaux et l'équipement approprié soient utilisés pour faire l'installation.

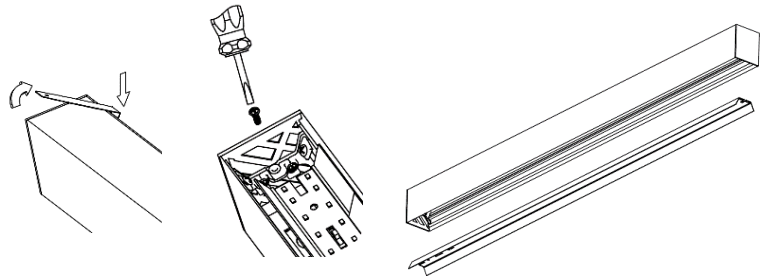
## SÉCURITÉ

- Pour votre sécurité, il est nécessaire d'effectuer une mise à la terre appropriée.
- Le luminaire doit être installé dans des endroits où du personnel non autorisé ne peut pas le modifier facilement.
- N'utilisez pas cet équipement à d'autres fins que celles pour lesquelles il a été conçu.
- L'entretien de cet équipement doit être effectué par un technicien qualifié.
- Conservez ces instructions pour référence future.
- **CONDUCTEUR D'ALIMENTATION MIN 75 °C**

## INSTALLATION

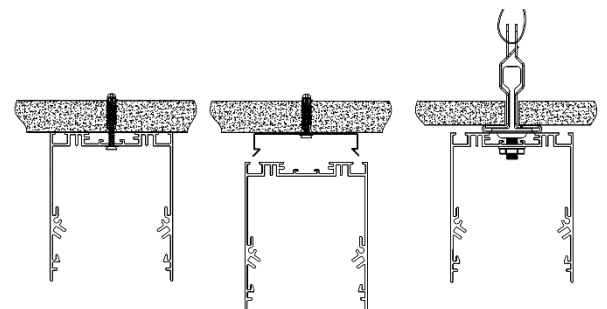
### Retrait de lentille et du plateau LED:

- Retirez la lentille à l'aide de l'outil inclus.
- Dévissez les vis du plateau LED et retirez le plateau LED.
- Débranchez le connecteur de la borne du plateau LED.



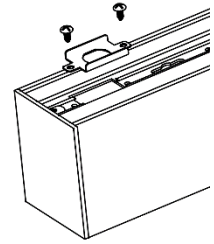
### Montage en surface:

- Suivez les 3 premières étapes générales pour retirer la lentille et le plateau LED du luminaire.
- Le luminaire peut être installé de 3 méthodes différentes :
  - Directement au plafond
  - Clips de montage au plafond
  - Fixé à un plafond à barres en T
- Choisissez la méthode d'installation préférée et fixez le boîtier au plafond.



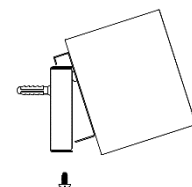
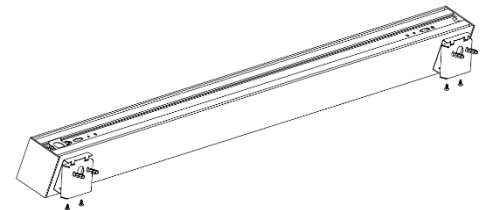
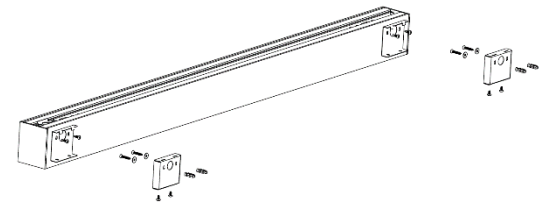
## INSTRUCTIONS D'INSTALLATION

- Pêcher les fils d'alimentation à travers la plaque avec débouchure située sur un côté du luminaire.
- Effectuez les connexions électriques conformément au schéma de câblage.
- Réinstallez le plateau LED et la lentille.



### Montage mural:

- Suivez les 3 premières étapes générales pour retirer la lentille et la carte LED du luminaire.
- Installez le support mural sur le mur à l'aide du matériel de montage approprié (non fourni).
- Effectuez les connexions électriques conformément aux codes électriques locaux et nationaux. Poussez les fils dans la boîte de jonction derrière le support.
- Accrocher le support de luminaire sur le support mural.
- Une fois en place, serrez les vis à travers le dessous du support du luminaire dans les trous filetés du support mural.



	2ft	4ft	6ft	8ft
A	19.88" 505mm	43.31" 1100mm	66.69" 1694mm	90.16" 2290mm
B	2" 50.8mm			
C	1.57" 40mm			
D	1.57" 40mm			

A: Distance entre le centre de deux boîtiers muraux.

B: Distance entre le centre du boîtier mural et le bord du boîtier d'éclairage.

C: Distance entre deux trous dans le boîtier mural.

D: Distance entre le centre du boîtier mural et le bas du boîtier du luminaire.

**INSTRUCTIONS D'INSTALLATION****Montage suspendu:**

- Suivez les 3 premières étapes générales pour retirer la lentille et le plateau LED du luminaire.

- Installez les supports de plafond aux endroits désirés.

- Installez le câble d'alimentation à travers le serre-câble de la plaque de recouvrement.

- Faites glisser les accouplements de câbles d'avion à travers les plaques de recouvrement et fixez les accouplements aux supports de plafond.

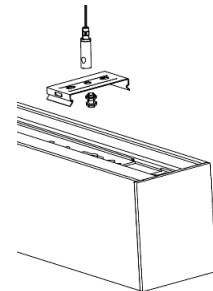
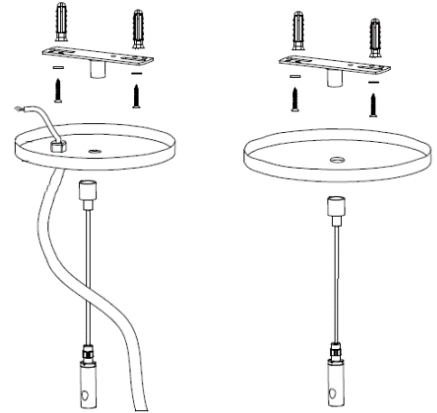
- Fixez le bas du câble de l'avion aux clips du luminaire.

- Pour ajuster les luminaires de haut en bas, tirez le câble de l'avion à travers les pinces pour raccourcir la longueur ou appuyez sur le haut du cylindre des pinces pour allonger la longueur.

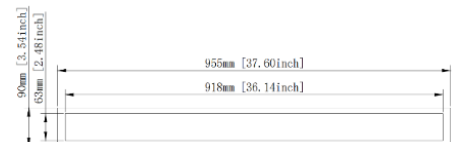
- Pêcher les fils d'alimentation à travers la plaque avec débouchure située sur un côté du luminaire.

- Effectuez les connexions électriques conformément au schéma de câblage.

- Réinstallez le plateau DEL et la lentille.

**Kit de montage à bride**

- Suivez les 3 premières étapes générales pour retirer la lentille et la carte LED du luminaire.





**INSTRUCTIONS D'INSTALLATION**

- Faites une ouverture sur la cloison sèche selon les dimensions indiquées dans le gabarit. [1]

- Installez le kit de ressort de bride sur le luminaire à l'aide des longues vis fournies. Les vis doivent être installées à travers le boîtier. [2]

- Amenez les fils d'alimentation à travers la plaque, avec un trou défonçable sur le luminaire coin supérieur. [3]

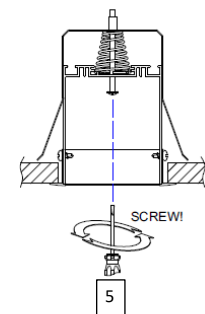
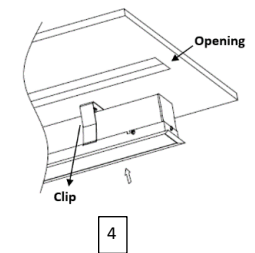
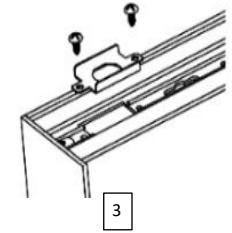
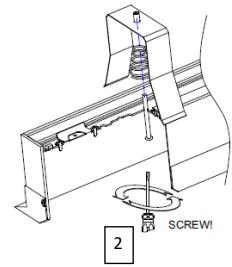
- Effectuez les raccordements électriques conformément au schéma de câblage.

- Pousser le luminaire dans l'ouverture du plafond. [4]

- Ajustez les vis de l'intérieur du luminaire, de sorte que les clips s'ouvrent au-dessus du mur du plafond. [5]

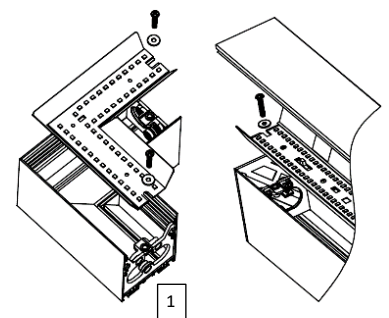
- Rebrancher le connecteur du bornier de la carte LED.

- Réinstallez la carte LED et la lentille.

**Connexion de plusieurs sections:**

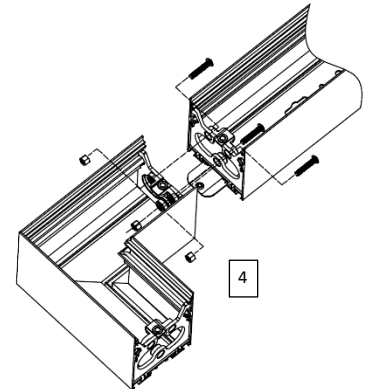
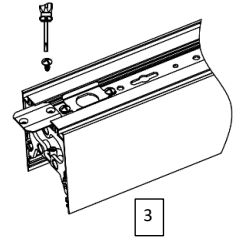
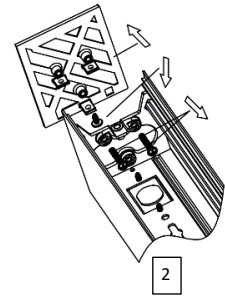
- Suivez les 3 premières étapes générales pour retirer la lentille et le plateau DEL du luminaire. [1]

- Retirez les embouts du luminaire des côtés qui seront connectés ensemble. [2]



## INSTRUCTIONS D'INSTALLATION

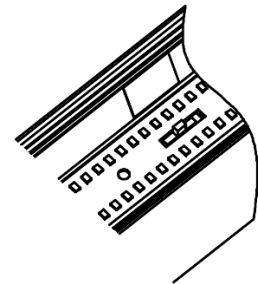
- Faites glisser la plaque de connexion sur la fente arrière du luminaire et fixez-la avec 1 vis. [3]
- Fixez le connecteur d'angle au luminaire ou fixez 2 luminaires ensemble avec les 3 longues vis et écrous. [4]
- Fixez l'autre extrémité de la plaque de connexion avec une vis. [4]
- Branchez l'alimentation des connecteurs d'angle en connectant les fils bleus, rouges et noirs.
- Pêcher les fils d'alimentation à travers la plaque avec débouchure située sur un côté du luminaire.
- Effectuez les connexions électriques conformément au schéma de câblage.
- Réinstallez le plateau DEL et la lentille.



## INTERRUPTEURS SÉLECTIONNABLES CCT

- Un interrupteur sélectionnable CCT est inclus dans chaque luminaire. Il est accessible à l'intérieur lors de l'installation. L'interrupteur peut être réglé sur 3000K, 4000K et 5000K CCT.

4000K est défaut.



## DIRECTIVES DE CÂBLAGE

- Assurez-vous que la tension de ligne est appropriée.
- Branchez le fil **VERT** du luminaire au fil de **TERRE** de l'alimentation.
- Branchez le fil **BLANC** du luminaire au fil **NEUTRE** de l'alimentation.
- Branchez le fil **NOIR** du luminaire au fil de **LIGNE** de l'alimentation.
- Le luminaire inclut une fonction d'intensité réglable de 0-10V, branchez les fils **GRIS** et **VIOLET** à un contrôleur de 0-10V (optionnel).

