

## INSTALLATION INSTRUCTIONS



### ELECTRICAL SHOCK HAZARD

**READ, UNDERSTAND, and FOLLOW** these instructions before installing the equipment.

### WARNING

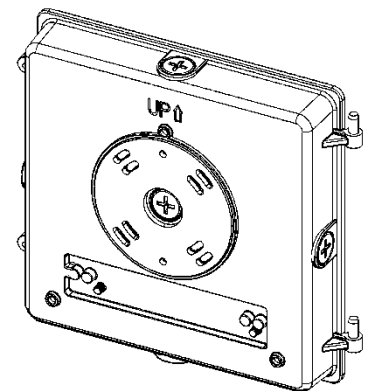
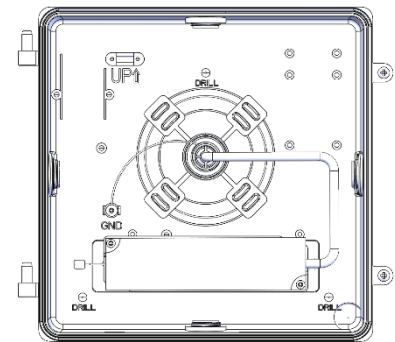
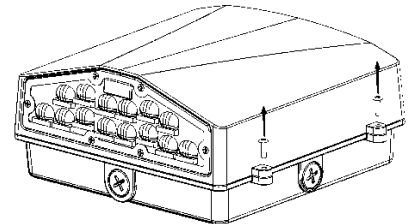
Disconnect the Electrical supply power at the service panel (fuse or circuit breaker box). Failure to do so could result in serious injury or death. Only qualified electricians should install this fixture and the installation **MUST** conform to the Canadian Electrical Code Part I and all local codes and ordinances. Ensure that only proper tools, materials, and equipment are used to complete the installation.

### SAFETY

- Proper grounding is required to ensure personal safety.
- Fixture should be mounted in locations where unauthorized personnel will not readily subject it to tampering.
- Do not use this equipment for anything other than its intended purpose.
- Servicing this equipment should be performed by qualified service personnel.
- Save these instructions.
- **MIN 90 °C SUPPLY CONDUCTOR**

### INSTALLATION

- 1) Open the fixture by loosening the two screws on the side and swing open the lens assembly. Be sure to disconnect connection terminal.
- 2) Prepare the back box for mounting by attaching gasket to the back and drilling the appropriate holes.
- 3) Mount Wall Pack at desired location. Ensure that the top, both sides and the mounting holes that are touching the wall are sealed with silicone.
- 4) Remove required conduit entry plug and use appropriate waterproof connection to bring wiring into the Wall Pack. Make appropriate wiring connections as per the wiring diagram.
- 5) Reconnect the connection terminals, close the lens assembly and secure the two side screws.

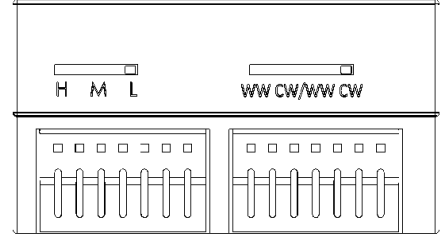


**INSTALLATION INSTRUCTIONS**

**CCT & LUMEN SELECTABLE SWITCHES**

- CCT selectable switch is included in every luminaire. It is accessed inside during installation. The switch can be set to 3000K, 4000K, and 5000K CCT. **4000K is default.**

CCT Correlation		
WW	CW/WW	CW
3000K	4000K	5000K

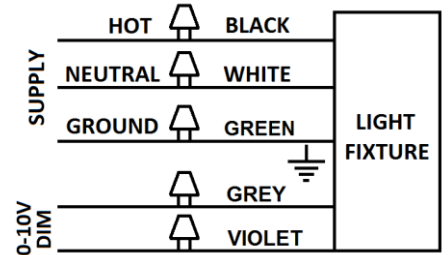


- Lumen selectable switch is included in every luminaire. It is accessed inside during installation. Lumens vary depending on model. **Max lumen setting is default.**

	H	M	L
<b>WPF1-LED25A15:</b>	15W	20W	25W
<b>WPF2-LED55A33:</b>	33W	44W	55W
<b>WPS1-LED30A18:</b>	18W	24W	30W
<b>WPS2-LED70A42:</b>	42W	56W	70W

**WIRING**

- Check that the line voltage is correct.
- Connect fixture **GROUND** (green) wire to power supply **GROUND** (green) wire.
- Connect fixture **WHITE** wire to power supply **NEUTRAL** wire.
- Connect fixture **BLACK** wire to power supply **LINE** wire
- The fixture includes 0-10V dimming functionality, connect **GREY** and **VIOLET** wires to a 0-10V dimming controller (optional).



## INSTRUCTIONS D'INSTALLATION

**RISQUE D'ÉLECTROCUTION**

**LIRE, COMPRENDRE, et SUIVRE** ces instructions avant d'installer l'équipement.

**AVERTISSEMENT**

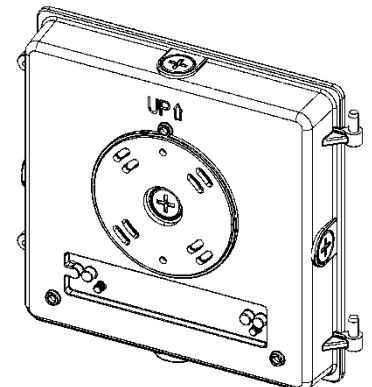
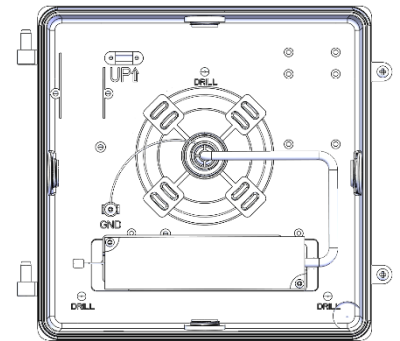
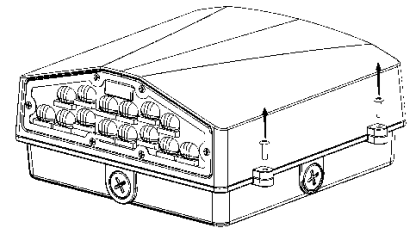
Débranchez l'alimentation électrique au panneau de service (de fusible ou de disjoncteur). Ne pas le faire pourrait entraîner des blessures graves ou la mort. Seul un électricien qualifié doit installer cet appareil et l'installation doit conformer au code électrique canadien Partie I et tous les codes et règlements locaux. S'assurer que seuls les outils, les matériaux et l'équipement approprié soient utilisés pour faire l'installation.

**SÉCURITÉ**

- Pour votre sécurité, il est nécessaire d'effectuer une mise à la terre appropriée.
- Le luminaire doit être installé dans des endroits où du personnel non autorisé ne peut pas le modifier facilement.
- N'utilisez pas cet équipement à d'autres fins que celles pour lesquelles il a été conçu.
- L'entretien de cet équipement doit être effectué par un technicien qualifié.
- Conservez ces instructions pour référence future.
- **FILS D'ALIMENTATION 90°C MIN**

**INSTALLATION**

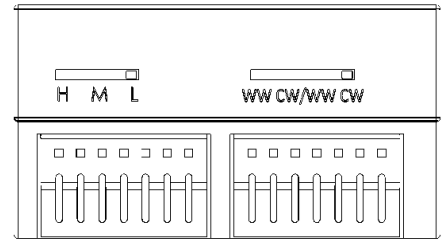
- 1) Ouvrez l'ensemble de la lentille du luminaire en desserrant les deux vis sur le côté. Assurez-vous de déconnecter la borne de connexion.
- 2) Préparez le boîtier arrière pour le montage en attachant le joint EVA et en perçant des trous de montage appropriés.
- 3) Montez la boîte sur le mur. Assurez-vous que le dessus, les deux côtés et les trous de montage qui touchent le mur est scellé avec du silicone.
- 4) Retirez le bouchon d'entrée de conduit et utilisez une connexion étanche appropriée pour amener le câblage dans le luminaire. Effectuez les connexions de câblage appropriées conformément au schéma de câblage.
- 5) Branchez les bornes de connexion, fermez l'ensemble de la lentille et serrez les deux vis.

**COMMUTATEURS SÉLECTIONNABLES CCT & LUMEN**

**INSTRUCTIONS D'INSTALLATION**

- Un commutateur sélectionnable CCT est inclus dans chaque luminaire. Il est accessible à l'intérieur pendant l'installation. Le commutateur peut être réglé à 3000K, 4000K, et 5000K CCT.  
**4000K est par défaut.**

CCT Corrélation		
WW	CW/WW	CW
3000K	4000K	5000K



- Un commutateur sélectionnable Lumen est aussi inclus dans chaque luminaire. Il est accessible à l'intérieur pendant l'installation. Les lumens varient selon le modèle.  
**Le réglage max lumen est par défaut.**

	H	M	L
<b>WPF1-LED25A15:</b>	15W	20W	25W
<b>WPF2-LED55A33:</b>	33W	44W	55W
<b>WPS1-LED30A18:</b>	18W	24W	30W
<b>WPS2-LED70A42:</b>	42W	56W	70W

**DIRECTIVES DE CÂBLAGE**

- Assurez-vous que la tension de ligne est appropriée.
- Branchez le fil **VERT** du luminaire au fil de **TERRE** de l'alimentation.
- Branchez le fil **BLANC** du luminaire au fil **NEUTRE** de l'alimentation.
- Branchez le fil **NOIR** du luminaire au fil de **LIGNE** de l'alimentation.
- Le luminaire inclut une fonction d'intensité réglable de 0-10V, branchez les fils **GRIS** et **VIOLET** à un contrôleur de 0-10V (optionnel).

