

INSTALLATION INSTRUCTIONS



ELECTRICAL SHOCK HAZARD

READ, UNDERSTAND, and FOLLOW these instructions before installing the equipment.

WARNING

Disconnect the Electrical supply power at the service panel (fuse or circuit breaker box). Failure to do so could result in serious injury or death. Only qualified electricians should install this fixture and the installation **MUST** conform to the Canadian Electrical Code Part I and all local codes and ordinances. Ensure that only proper tools, materials, and equipment are used to complete the installation.

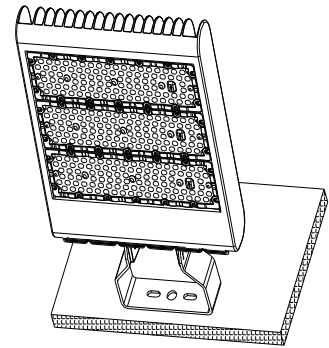
SAFETY

- Proper grounding is required to ensure personal safety.
- Fixture should be mounted in locations where unauthorized personnel will not readily subject it to tampering.
- Do not use this equipment for anything other than its intended purpose.
- Servicing this equipment should be performed by qualified service personnel.
- Save these instructions.

INSTALLATION

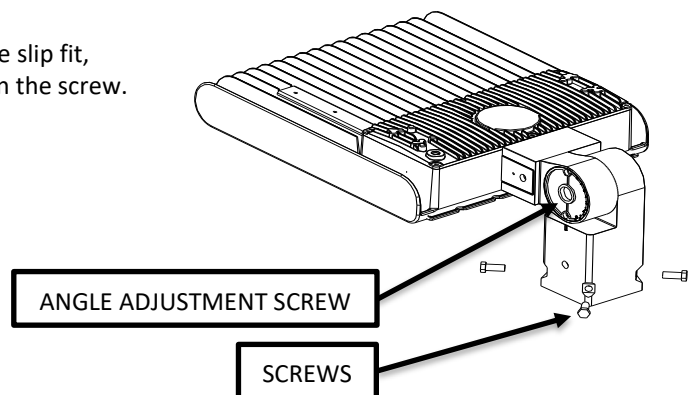
YOKE MOUNT

- Mount the fixture to the wall with appropriate screws (not provided).
- Connect the wires inside a junction box as per wiring diagram.
- Loosen the screws on the yoke, adjust the fixture to a suitable orientation, and then tighten the screws.



SLIP FIT MOUNT

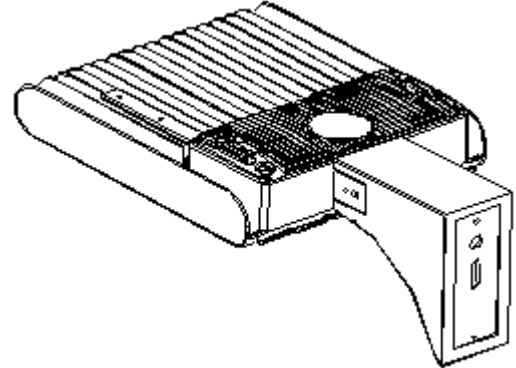
- A 2 3/8" (60mm) post is needed for this fixture.
- Loosen the angle adjustment screw on swivel portion of the slip fit, adjust the fixture to a suitable orientation, and then tighten the screw.
- Loosen the 4 screws on the slip fit
- Connect the wires as per wiring diagram.
- Place the fixture on the post.
- Tighten the screws to secure fixture to post



INSTALLATION INSTRUCTIONS

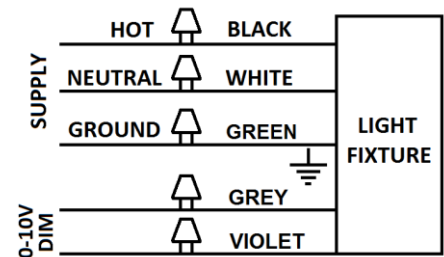
WALL MOUNT

- Open the cover of the wall mount bracket
- Connect the wiring as per wiring diagram.
- Attach the wall mount to the wall using appropriate screws.
- Close the wall mount bracket cover.
- Place waterproof sealing between wall mount and mounting surface.



WIRING

- Check that the line voltage is correct.
- Connect fixture **GROUND** (green) wire to power supply **GROUND** (green) wire.
- Connect fixture **WHITE** wire to power supply **NEUTRAL** wire.
- Connect fixture **BLACK** wire to power supply **LINE** wire
- If the fixture includes 0-10V dimming functionality, connect **GREY** and **VIOLET** wires to the dimming controller.



INSTRUCTIONS D'INSTALLATION

RISQUE D'ÉLECTROCUTION
LIRE, COMPRENDRE, et SUIVRE ces instructions avant d'installer l'équipement.

AVERTISSEMENT

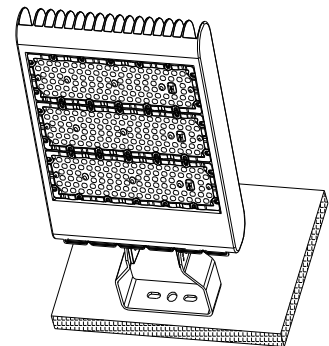
Débranchez l'alimentation de l'alimentation électrique au panneau de service (de fusible ou de disjoncteur). Ne pas le faire pourrait entraîner des blessures graves ou la mort. Seul un électricien qualifié doit installer cet appareil et l'installation doit conformer au code électrique canadien Partie I et tous les codes et règlements locaux. S'assurer que seuls les outils, les matériaux et l'équipement approprié est utilisé pour terminer l'installation avant de tenter l'installation.

SÉCURITÉ

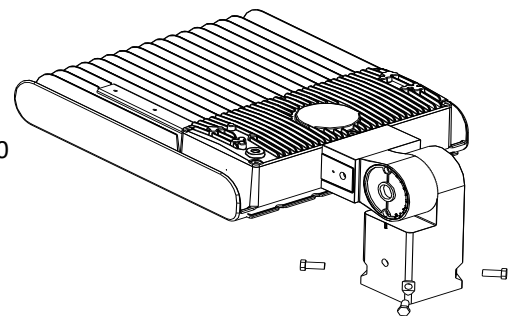
- Pour votre sécurité, il est nécessaire d'effectuer une mise à la terre appropriée.
- L'équipement doit être monté dans des endroits où le personnel non autorisé ne sera pas facilement sous réserve de l'altération.
- Ne pas utiliser cet équipement pour autre chose que sa destination.
- Entretien de cet équipement doit être effectuée par un personnel qualifié.
- Conservez ces instructions pour référence future.

INSTALLATION
MONTAGE AU MOYEN D'UN ÉTRIER

- Installez le luminaire au mur au moyen de vis appropriées (non fournies).
- Branchez correctement les fils dans la boîte de jonction. Voir Directives de câblage.
- Desserrez les vis de l'étrier ou du support, orientez le luminaire dans la direction appropriée, puis resserrez les vis.


MONTAGE À RACCORD LISSE

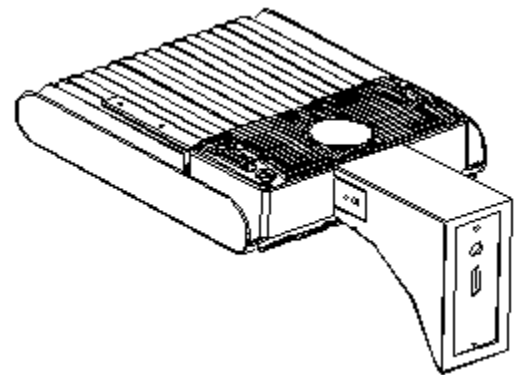
- Desserrez la vis de réglage d'angle de la partie pivotante, orientez le luminaire dans la direction appropriée, puis resserrez la vis.
- Desserrez les 4 vis de réglage.
- Branchez correctement les fils. Voir Directives de câblage.
- Placez soigneusement le luminaire sur un poteau dont le diamètre est de 60 mm (2 3/8 po).
- Serrez les vis de réglage pour fixer le luminaire au poteau.



INSTRUCTIONS D'INSTALLATION

BRAS DE MONTAGE MURAL

- Retirez le couvercle pour accéder l'intérieur du bras de montage.
- Branchez correctement les fils. Voir Directives de câblage.
- Installez le luminaire au mur au moyen de vis appropriées.
- Remettez le couvercle en place.
- Placez une étanchéité étanche entre le bras et la surface de montage.



DIRECTIVES DE CÂBLAGE

- Assurez-vous que la tension secteur est appropriée.
- Branchez le fil de **VERT** du luminaire au fil de **TERRE** de l'alimentation.
- Branchez le fil **BLANC** du luminaire au fil **NEUTRE** de l'alimentation.
- Branchez le fil **NOIR** du luminaire au fil de **LIGNE** de l'alimentation.
- Si le luminaire inclut une fonction d'intensité réglable de 0-10V, branchez les fils **GRIS** et **VIOLET** au contrôleur.

