

**INSTALLATION INSTRUCTIONS**



**ELECTRICAL SHOCK HAZARD**

**READ, UNDERSTAND, and FOLLOW** these instructions before installing the equipment.

**WARNING**

Disconnect the Electrical supply power at the service panel (fuse or circuit breaker box). Failure to do so could result in serious injury or death. Only qualified electricians should install this fixture and the installation **MUST** conform to the Canadian Electrical Code Part I and all local codes and ordinances. Ensure that only proper tools, materials, and equipment are used to complete the installation.

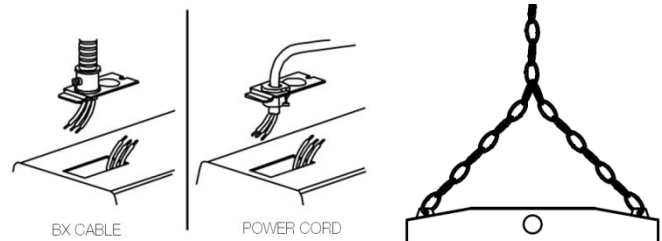
**SAFETY**

- Proper grounding is required to ensure personal safety.
- Fixture should be mounted in locations where unauthorized personnel will not readily subject it to tampering.
- Do not use this equipment for anything other than its intended purpose.
- Servicing this equipment should be performed by qualified service personnel.
- Save these instructions.

**INSTALLATION**

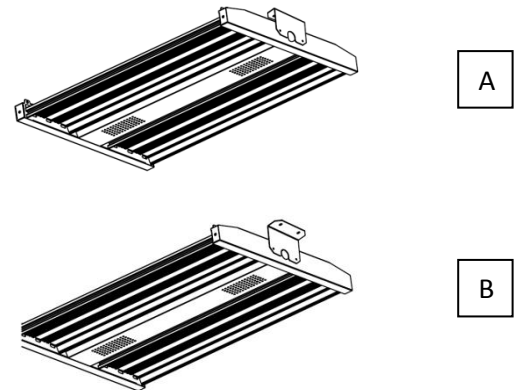
**Chain Mount**

- Anchor the chains to the ceiling
- Hook the fixture with the chains
- Use a BX cable or power cord to connect the wires to the access plate as per Electrical Codes
- Open the driver housing and make appropriate wiring connections as per the wiring diagram
- Close the driver housing



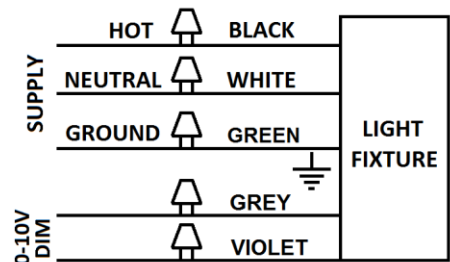
**Surface Mount**

- Drill 4 holes at 26-1/3" (A) or 22-3/20" (B) center to center
- Install the brackets on the ceiling
- Install the nutserts on the fixture end caps
- Use a BX cable or power cord to connect the wires to the access plate as per Electrical Codes
- Attach the fixture to the brackets
- Open the driver housing and make appropriate wiring connections as per the wiring diagram
- Close the driver housing



**WIRING**

- Check that the line voltage is correct.
- Connect fixture **GROUND** (green) wire to power supply **GROUND** (green) wire.
- Connect fixture **WHITE** wire to power supply **NEUTRAL** wire.
- Connect fixture **BLACK** wire to power supply **LINE** wire
- If the fixture includes 0-10V dimming functionality, connect **GREY** and **VIOLET** wires to the dimming controller.



INSTRUCTIONS D'INSTALLATION



**RISQUE D'ÉLECTROCUTION**

**LIRE, COMPRENDRE, et SUIVRE** ces instructions avant d'installer l'équipement.

**AVERTISSEMENT**

Débranchez l'alimentation de l'alimentation électrique au panneau de service (de fusible ou de disjoncteur). Ne pas le faire pourrait entraîner des blessures graves ou la mort. Seul un électricien qualifié doit installer cet appareil et l'installation doit conformer au code électrique canadien Partie I et tous les codes et règlements locaux. S'assurer que seuls les outils, les matériaux et l'équipement approprié est utilisé pour terminer l'installation avant de tenter l'installation.

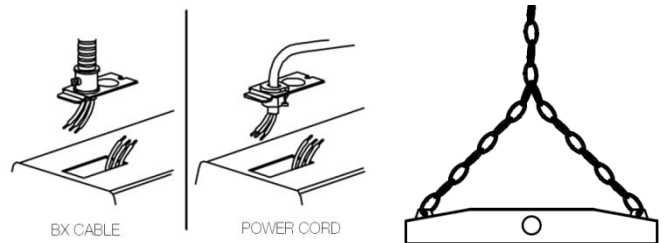
**SÉCURITÉ**

- Pour votre sécurité, il est nécessaire d'effectuer une mise à la terre appropriée.
- L'équipement doit être monté dans des endroits où le personnel non autorisé ne sera pas facilement sous réserve de l'altération.
- Ne pas utiliser cet équipement pour autre chose que sa destination.
- Entretien de cet équipement doit être effectuée par un personnel qualifié.
- Conservez ces instructions pour référence future.

**INSTALLATION**

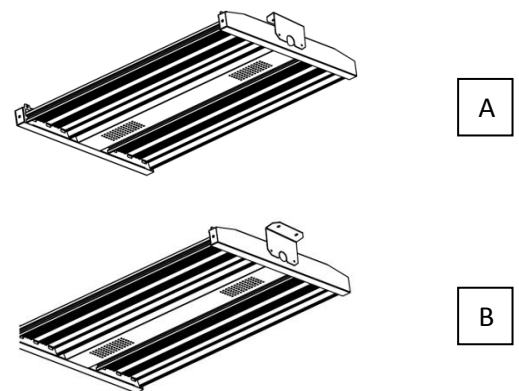
**Montage en Chaînes**

- Attacher les chaînes au plafond
- Accrochez le luminaire aux chaînes
- connecter les fils selon les codes électriques à la plaque d'accès
- Ouvrez le boîtier et effectuez les connexions appropriées en suivant les directives de câblage
- Fermer le boîtier



**Montage en Surface**

- Percez 4 trous à 26-1 / 3 "(A) ou 22-3 / 20" (B) centre à centre
- Installer les supports au plafond
- Installer les noix sur les bout du luminaire
- connecter les fils selon les codes électriques à la plaque d'accès
- Fixer le luminaire aux supports
- Ouvrez le boîtier et effectuez les connexions appropriées en suivant les directives de câblage
- Fermer le boîtier



**DIRECTIVES DE CÂBLAGE**

- Assurez-vous que la tension secteur est appropriée.
- Branchez le fil de **VERT** du luminaire au fil de **TERRE** de l'alimentation.
- Branchez le fil **BLANC** du luminaire au fil **NEUTRE** de l'alimentation.
- Branchez le fil **NOIR** du luminaire au fil de **LIGNE** de l'alimentation.
- Si le luminaire inclut une fonction d'intensité réglable de 0-10V, branchez les fils **GRIS** et **VIOLET** au contrôleur.

