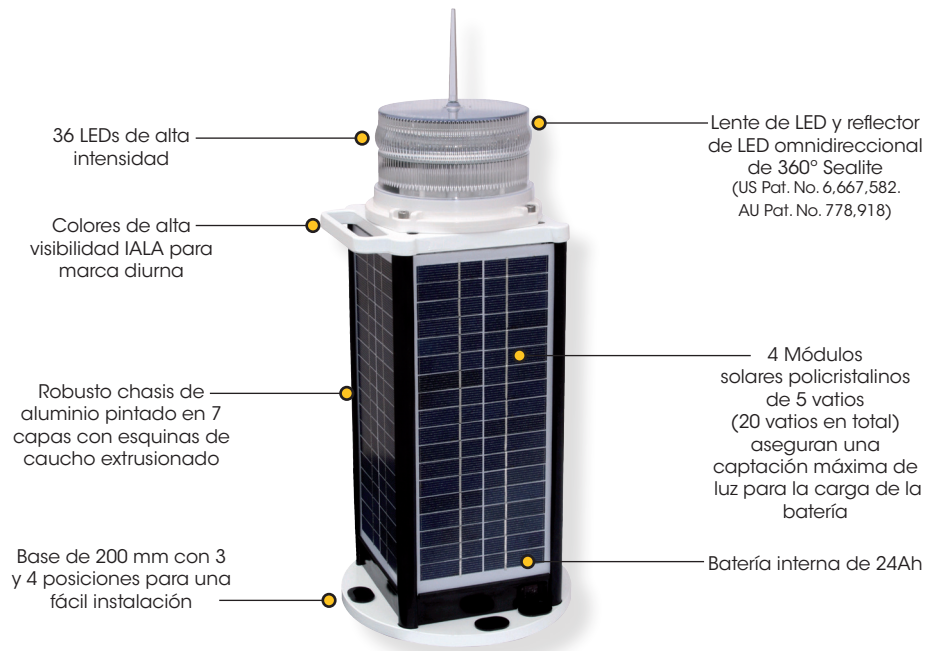
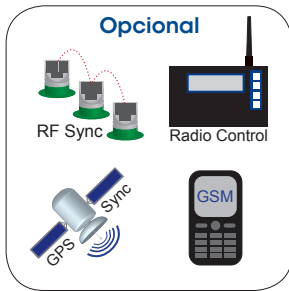


# Linterna Solar Marina 4-5NM+

SL-C420

Este equipo cumple con los requerimientos de la U.S. Coast Guard 33 CFR part 66



## Ventajas de Sealite

- La simplicidad del diseño asegura un fácil mantenimiento
- Robusta estructura en aluminio
- Todos los componentes son reemplazables en el caso no deseado de daños
- Base OD de 200mm para una instalación inmediata
- Batería reemplazable por el usuario
- Emisión de luz vertical para mantener la visibilidad al pasar junto a la luz

La SL-C420 es una robusta y completamente autónoma Linterna Solar Marina de LED 4-5MN+, la cuál incorpora una fuente de luz de 36 LEDs para una mayor intensidad de luz. Los 3 y 4 puntos de montaje encajan en los soportes de base estándar de 200mm para facilitar su instalación.

El chasis de la SL-C420 está fabricado en aluminio y pintado en 7 capas en colores de alta visibilidad de la IALA como marca diurna, y con juntas de goma estabilizada a los rayos UV en las esquinas que aseguran una estanqueidad superior IP68 -la mayor en la industria.

Cuatro (4) paneles solares premium-grade están integrados en el chasis y montados para captar la luz solar desde todos los ángulos.

La unidad es capaz de emitir cualquiera de los 256 ritmos recomendados por la IALA y seleccionables in situ sin necesidad de ningún equipo adicional.

La resistente lente de policarbonato ha sido específicamente diseñada para usarse con LEDs, e incorpora una punta espantapájaros respetuosa con el medio ambiente. El diseño de la lente asegura que los navegantes vean claramente la luz desde arriba al pasar junto a la AtoN.

### Sincronización de Ritmos Opcional a través de RF o Sincronización por GPS

La SL-C420 puede estar equipada con un módulo de sincronización por RF para la sincronización de ritmos a corto alcance. Para la sincronización de ritmos a largo alcance se puede instalar un módulo GPS.

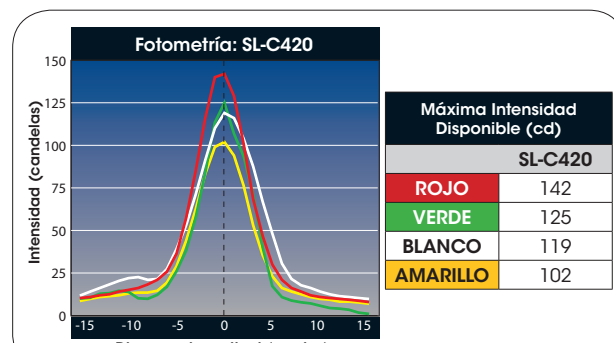
Cuando las linternas están sincronizadas pueden distinguirse claramente de otras ayudas a la navegación e iluminación de fondo, ideal para ríos, bocananas, canales y acuicultura.

### Monitorización y Sistemas de Control GSM Opcional

La SL-C420 puede estar equipada con monitorización y sistemas de control remoto GSM permitiendo a los usuarios el acceso a datos de diagnóstico en tiempo real y cambiar la configuración de la linterna a través del teléfono móvil. El sistema puede también configurarse para mandar alarmas vía mensajes de texto SMS a los números de teléfono designados, asimismo los usuarios pueden recibir alarmas y reportes a las direcciones de correo electrónico designadas.

### Radio Control Remoto Opcional

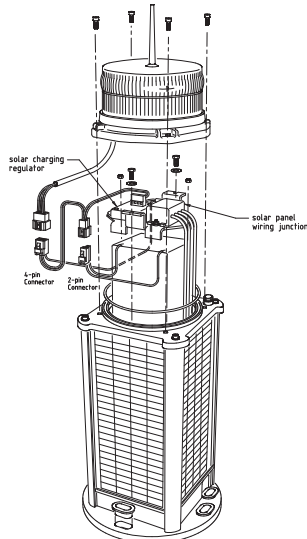
La SL-C420 puede estar equipada con radio control permitiendo a los usuarios modificar la configuración de su linterna de forma remota a través del controlador de radio de mano.



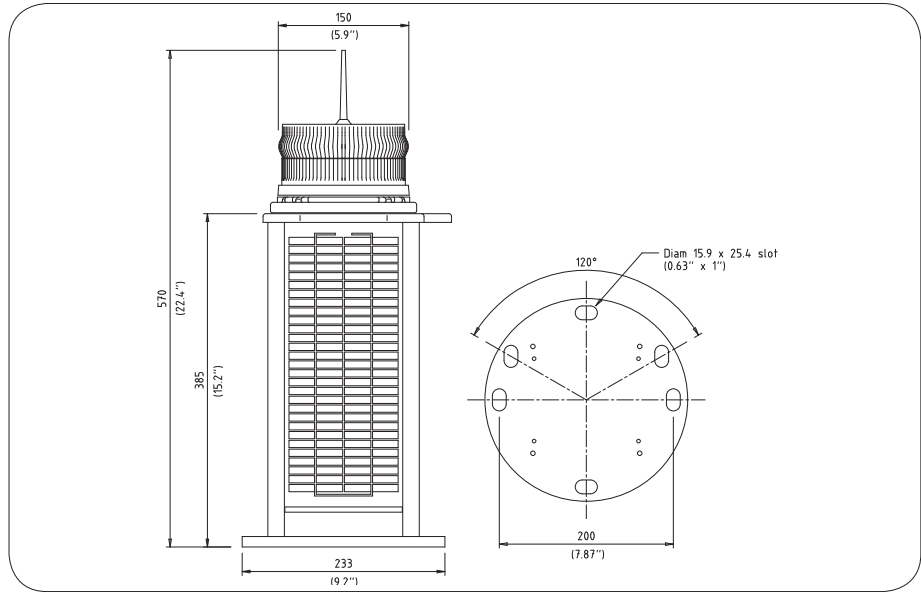
# Linterna Solar Marina 4-5NM+

SL-C420

V1\_2015



Batería reemplazable por el usuario



Cork, Irlanda



Queensland, Australia



SL-C420 montada en la boya de Navegación SL-B1250, Pasig River, Manila, Filipinas

## ESPECIFICACIONES \* SL-C420

### Características Lumínicas

Fuente de Luz  
Colores Disponibles  
Intensidad Máxima Típica (cd)†  
Alcance Visible (MN)  
  
Divergencia Horizontal (grados)  
Divergencia Vertical (grados)  
Tipo de Reflector

Códigos de Ritmos Disponibles  
Ajustes de Intensidad  
Vida útil de LED (horas)

### Características Eléctricas

Consumo de Corriente (mA)  
Protección del Circuito  
Voltaje Nominal (V)  
Autonomía (días)  
Rango de Temperatura

### Características Solares

Tipo de Módulo Solar  
Potencia (vatios)  
Regulación de la Carga

### Suministro de Energía

Tipo de Batería  
Capacidad de la Batería (Ah)  
Voltaje Nominal (V)  
Vida útil de la batería

### Características Físicas

Material de la Estructura

Material de la Lente  
Diámetro de la Lente (mm/pulgadas)  
Diseño de la lente  
Montaje  
Altura (mm/pulgadas)  
Anchura (mm/pulgadas)  
Peso (kg/lbs)  
Vida útil del producto

### Certificaciones

CE  
IALA  
Certificación de Calidad  
Estanqueidad

### Propiedad Intelectual

Patentes  
Marcas Comerciales

### Garantía \*

### Opciones Disponibles

36 LEDs de alta intensidad  
Rojo - Verde, Blanco, Amarillo, Azul  
Rojo - 142 Verde - 125 Blanco - 119 Amarillo - 102  
A @ 0,74: 4-5+  
A @ 0,85: 4,8-6,3+  
360  
9  
Reflector de LED Omnidireccional 360°  
(US Pat. No. 6,667,582. AU Pat. No. 778,918)  
Hasta 256 recomendados por la IALA (seleccionable por el usuario)  
Ajustable en incrementos del 25%  
>100.000

Consulte Sealite Power Calculator  
Integrado  
12  
>15 (14 horas de oscuridad, 12,5% ciclo de trabajo)  
-40 a 80°C

Policristalino  
20 (4 x 5 vatios)  
Controlado por microprocesador

SLA (Sellada en Plomo Acido)  
24  
12  
Promedio de 5 años

Robusto chasis de aluminio pintado en 7 capas con esquinas y juntas de caucho extrusionado  
Policarbonato LEXAN® estabilizado frente a los rayos UV  
150 / 5<sup>7</sup>/<sub>8</sub>  
Óptica externa con diseño interior estriado  
Base de 200 mm de 3 y 4 posiciones  
570 / 22<sup>2</sup>/<sub>5</sub>  
233 / 9<sup>1</sup>/<sub>8</sub>  
13,9 / 30<sup>5</sup>/<sub>8</sub>  
Hasta 12 años

EN61000-6-3:1997. EN61000-6-1:1997  
Colores señalización conformes IALA E-200-1  
ISO9001:2008  
IP68

US Pat. No. 6,667,582. AU Pat. No. 778,918  
SEALITE es una marca registrada de Sealite Pty Ltd  
3 años

- Sincronización por GPS
- Sincronización por RF
- Monitorización y Sistemas de Control Remoto GSM
- Sistema de Radio Control
- Nota- La monitorización y el control remoto pueden disminuir el alcance visible de la linterna debido a un mayor consumo de energía
- Poste de montaje de 50 mm con pletina adaptadora

\* Especificaciones sujetas a cambio sin previo aviso  
\* Sujeto a condiciones y términos estándares  
† Selección de la intensidad sujeta a la disponibilidad de la insólación solar

